

みかもクリーンセンター集じん装置、脱臭装置修繕仕様書

1 目的

経年劣化等により機能が劣化した主要部品やフィルタ類の交換を行う。また、破損している集じん装置の排出機器の修繕を行い機能の回復を図る。

2 履行場所

みかもクリーンセンター

3 履行期限

契約締結の日から令和 4年 3月18日

4 修繕対象

集じん装置 1式 型式：APC-6060 メーカー：アマノ(株)

脱臭装置 1式 型式：K2400 メーカー：アマノ(株)

5 修繕内容

○集じん装置

・ バグフィルタ (材質：ポリエステルスパンボンド)	60本
・ ダイヤフラムパッキン	12枚
・ 電磁弁	12個
・ ギヤモーター	1台
・ チェーン	1式
・ ロータリーバルブ	1台
・ その他必要なもの	1式

※ロータリーバルブ、チェーン、ギヤモーターが破損している。スクリーフィーダー、捕集バケットは、既存品使用可能。

○脱臭装置

・ ロールフィルタ交換 (在庫支給)	1本
・ 活性炭交換 (粉碎状ヤシガラ活性炭)	2,400kg
・ その他必要なもの	1式

6 修繕の要項

- (1) 設備機器が、機能を十分発揮するように修繕すること。
- (2) 修繕内容に明示する諸点以外の軽微な修理及び点検整備は、請負金額の範囲内で行う

こと。

- (3) 交換した活性炭については、受注者の責任において適切に処分又は再生すること。その他の発生材は発注者が処分する。
- (4) 本仕様書に明記されていない事項又は内容について疑義が生じた場合は、監督職員と協議し、その指示に従うものとする。

1 機器仕様

1) バグフィルタ

(1) 形式

自動払落し方式 (パルスジェット方式)

(2) 数量

1基

(3) 主要項目

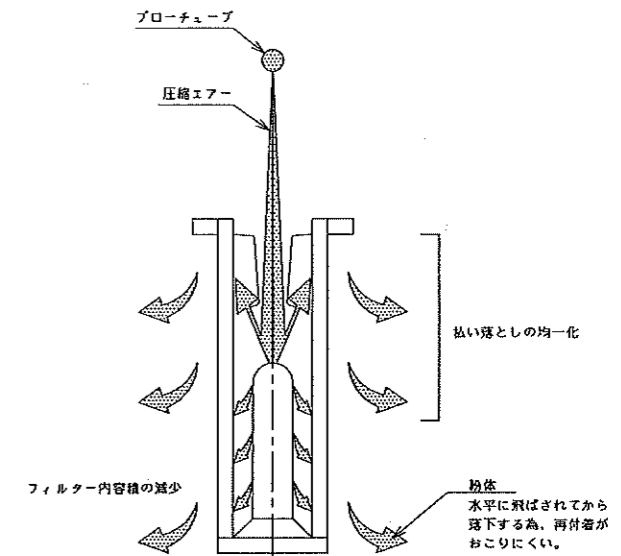
処理風量	720 m ³ /min
耐 圧	-4.7 kPa
ろ布寸法	外径φ290 mm×長1507 mm (1本につき)
ろ布面積	315 m ²
ろ布本数	60本
脱じん方式	パルスジェット式
排じん方式	スクリーロータリー式
圧力損失	1.0 kPa
電動機	(形 式) ギヤモートル (メーカー) 日立産機システム(株) (型 番) GA38-150-30A (数 量) 1台 (容 量) AC400V×1.5kW×4P 50Hz (絶縁種類) E種 (保護方式) IP44 (全閉外扇屋外形) (回転数) 出力50min ⁻¹ (潤滑方式) グリース潤滑 (定格電流) 3.0A (質 量) 40 kg
主要部材質	本 体 SS400 (t=3.2 mm) ろ 布 ポリエステルспанポンド
質 量	約4300 kg
操作方式	中央自動・現場手動

(4) 設計基準

- ① 自動逆洗装置を設けます。
- ② 維持管理が容易な構造とします。
- ③ ろ布の目詰まり状態を中央操作室で確認できるものとします。
- ④ 捕集ダストはダストボックスに搬出し、交換・運搬が安全で容易な方法とします。
- ⑤ 本装置の運転は集じん設備動力制御盤にて制御します。(本承諾範囲外)

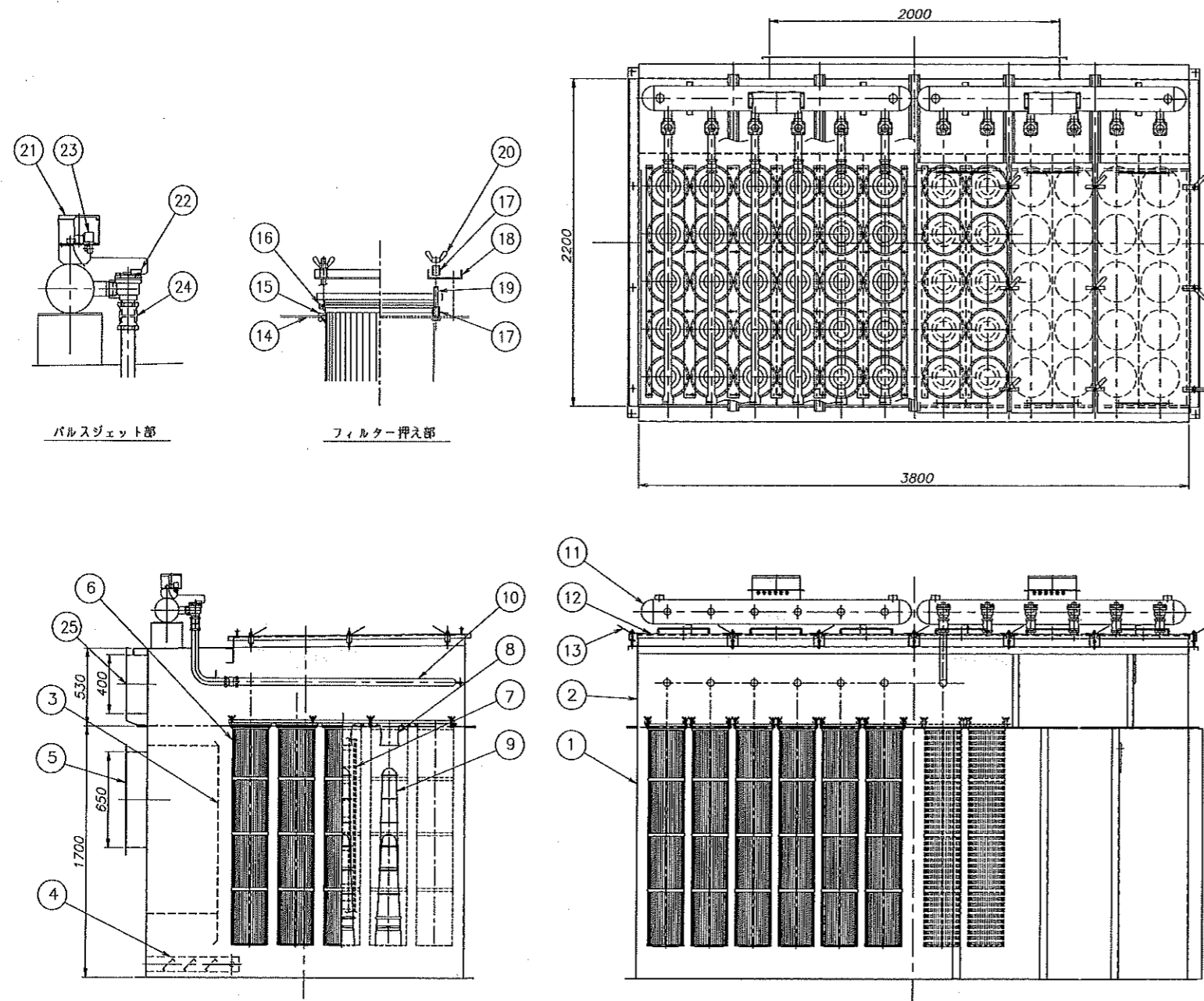
記号	記号	署名	年月日
△	ジェットアンプ詳細機能図追加、表記訂正 図面差替え		

25	排気口		
24	LAカップリング	LA-S-40A	
23	パイロット弁	PDPV (CKD)	
22	ダイヤフラム弁	PD3-40A (CKD)	
21	パイロット弁ボックス	2	パイロット弁×6ヶタイプ
20	蝶ナット		
19	フィルター押えボルト	M10	
18	フィルター押え	SPHC-P t2.3	
17	カラー	SGP 10A	
16	フィルターパッキン(上)	ネオプレン被覆ラテックスホソジ t10	
15	フィルターパッキン(下)	天然ゴム	
14	チューブシート	SS400 : t 2.3	
13	ドアハンドル	SS400 FB 22×3t	
12	リフトオフドア		
11	ヘッダーパイプ	SGP 150A	
10	ブローチューブ	SGP 40A (φ48.6)	
9	ジェットアンプ	60	PP t2
8	フィルタープレート	ABS樹脂	
7	ケージ	SWMGH-2	
6	フィルター	60	ポリエステルスパンボンド
5	吸込み口		
4	バッフル	SS400 : t 3.2	
3	仕切板	SS400 : t 3.2	
2	ルーフ	SS400 : t 3.2	
1	上部ボックス	SS400 : t 3.2	
番号	名称	個数	仕様



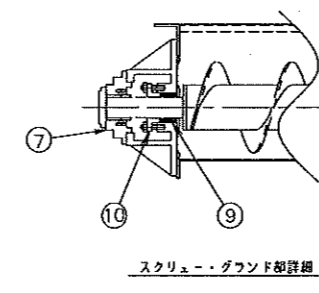
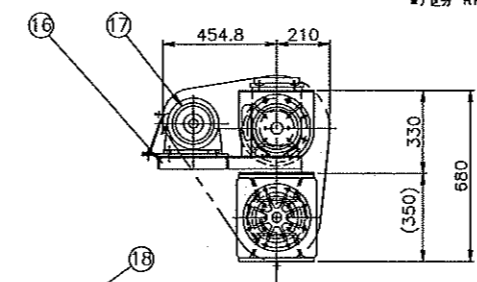
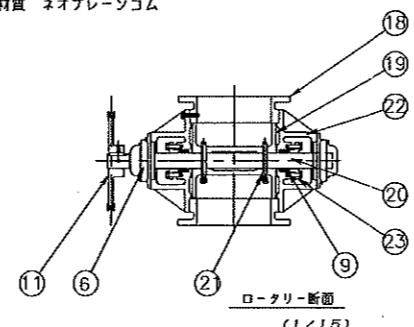
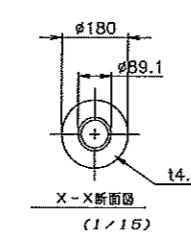
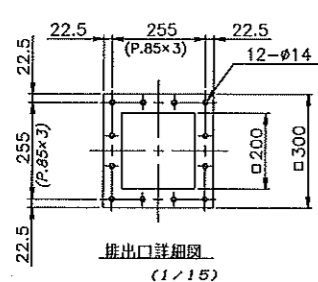
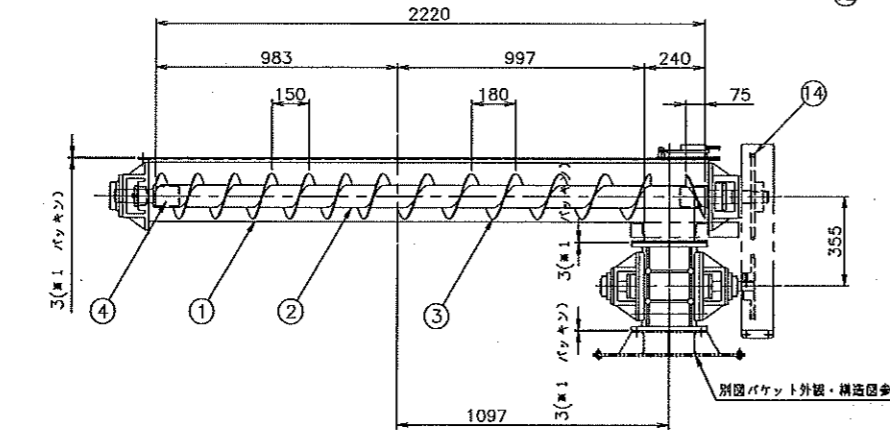
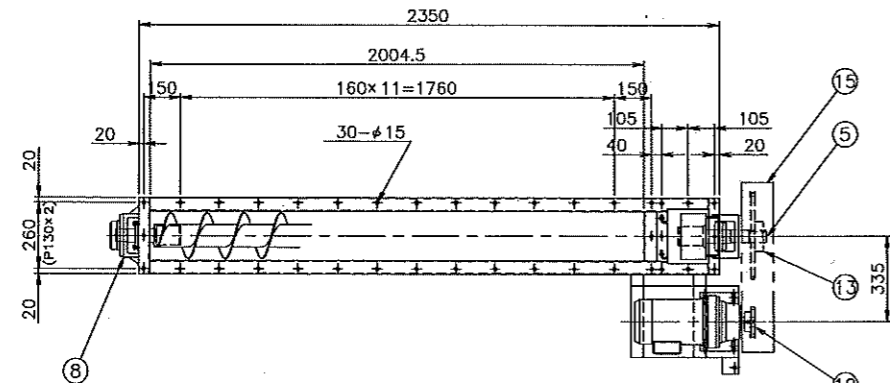
ジェットアンプ
機能説明図

圧縮エアの反射とバルスジェット効果の増強で払落し効果を向上。



NOTES	REVISIONS	DATE	SCALE	MODEL	NAME
			1:30	APC-6060	構造図
		APPROVED	CHECKED	CHECKED	DESIGNED
					DRAWN
					PART OR ASSY NO.
					OAD-130059 ③

本図及びこれに含まれる一切の機軸の所有権は当社に帰属しますので、当社の同意による複製を禁じます。必ず次の事項を守ってください。 (1)複製・引用・その他これに類似する行為を行わない。(2)第三者に開示しない。(3)指定された用途以外に使用しない。			
工事番号	EN-0084	設計先	佐野市 殿
承認		工事名称	(仮称) 佐野市新清掃センター (リサイクルプラザ) 建設工事
照査		図面名称	
設計			
製図			
設計印			
		尺 寸	1/20
		第 角法	標準図番号
		図面番号	WB-C45-Q712-002
		出図年月日	
		整理番号	831-02

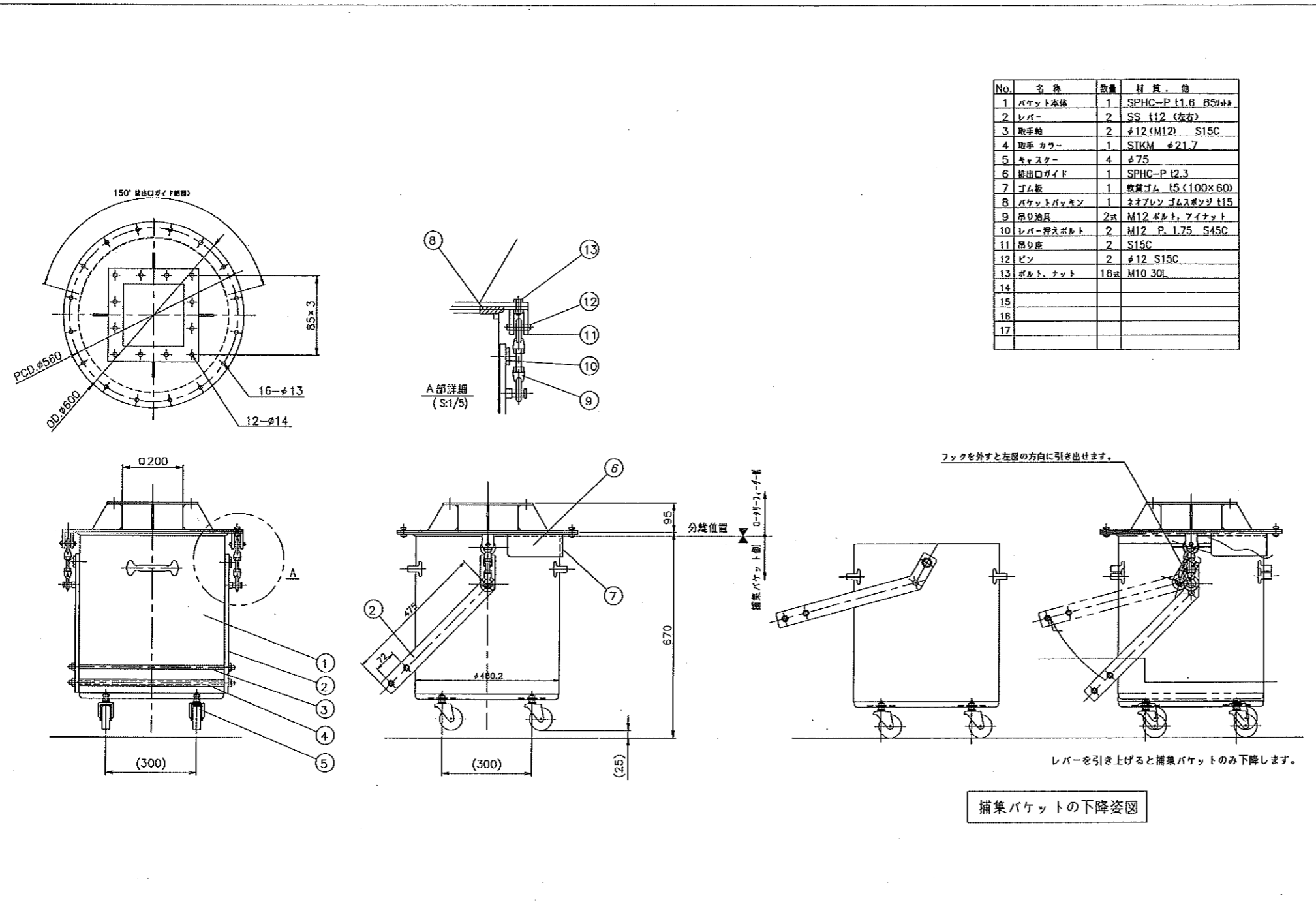


No.	名称	材質	個数	備考	区分
23	パッキン押さえ	FC	2		RF
22	スタフリングボックス	FC	2		RF
21	チーボピン	S45C	2	φ10-100L	RF
20	シャフト	S45C	1		RF
19	ローター	FC	1		RF
18	ケーシング	FC	1		RF
17	ギヤモータ			400V 1.5kw 4P 1/30	共通
16	モーターベース	SS400	1		共通
15	チェーンカバー	SS400	1		共通
14	チェーン		1	RS-80	共通
13	スクリー-スプロケット	SS400	1	B型 80 N40	SF
12	モーター-スプロケット	S35C 相当	1	B型 80 N13 (歯先高周波焼入)	共通
11	ロータリー-スプロケット	SS400	1	B型 80 N30	RF
10	パッキン押さえ	FC	2		SF
9	グラウンドパッキン		4	φ9.5 T/#9044	共通
8	スタフリングボックス	FC	2		SF
7	ベアリング		2	S-UCFC210.SM-UCFC210 (φ50)	SF
6	ベアリング		2	S-UCFC208.SM-UCFC208 (φ40)	RF
5	インペラ-シャフトA	S15C	1		SF
4	インペラ-シャフトB	S15C	1		SF
3	羽根	SS400	1	t4.5	SF
2	パイプ	STPG	1	80A Sch80	SF
1	ケーシング	SS400	1	t3.2	SF

※) 区分 RF:ロータリー-フィーダー, SF:スクリー-フィーダー

NOTES	REVISIONS	DATE	SCALE	MODEL	NAME
			1/20 (1/15)	APC-□060用	スクリー-ロータリー-構造図
		APPROVED	CHECKED	CHECKED	DESIGNED
					DRAWN
					PART OR ASSY NO.
					OAD-130060 ③

本図面及びこれに含まれる一切の情報の所有権は当社に帰属します。当社の文書による承認を得た場合を除き、必ず次の事項を守って下さい。 (1)複製・引用・その他これに類する行為を行わない。(2)第三者に開示しない。(3)指定された用途以外に使用しない。			
工事番号	EN-0084	製図先	佐野市 殿
承認		工事名称	(仮称)佐野市新清掃センター (リサイクルプラザ)建設工事
照査		図面名称	スクリー-ロータリー-構造図
設計			
製図			
設計者		尺 寸	1/15
		第 角 法	標準図号
		図面番号	WB-C45-Q712-003
		出図年月日	
		図面番号	831-03

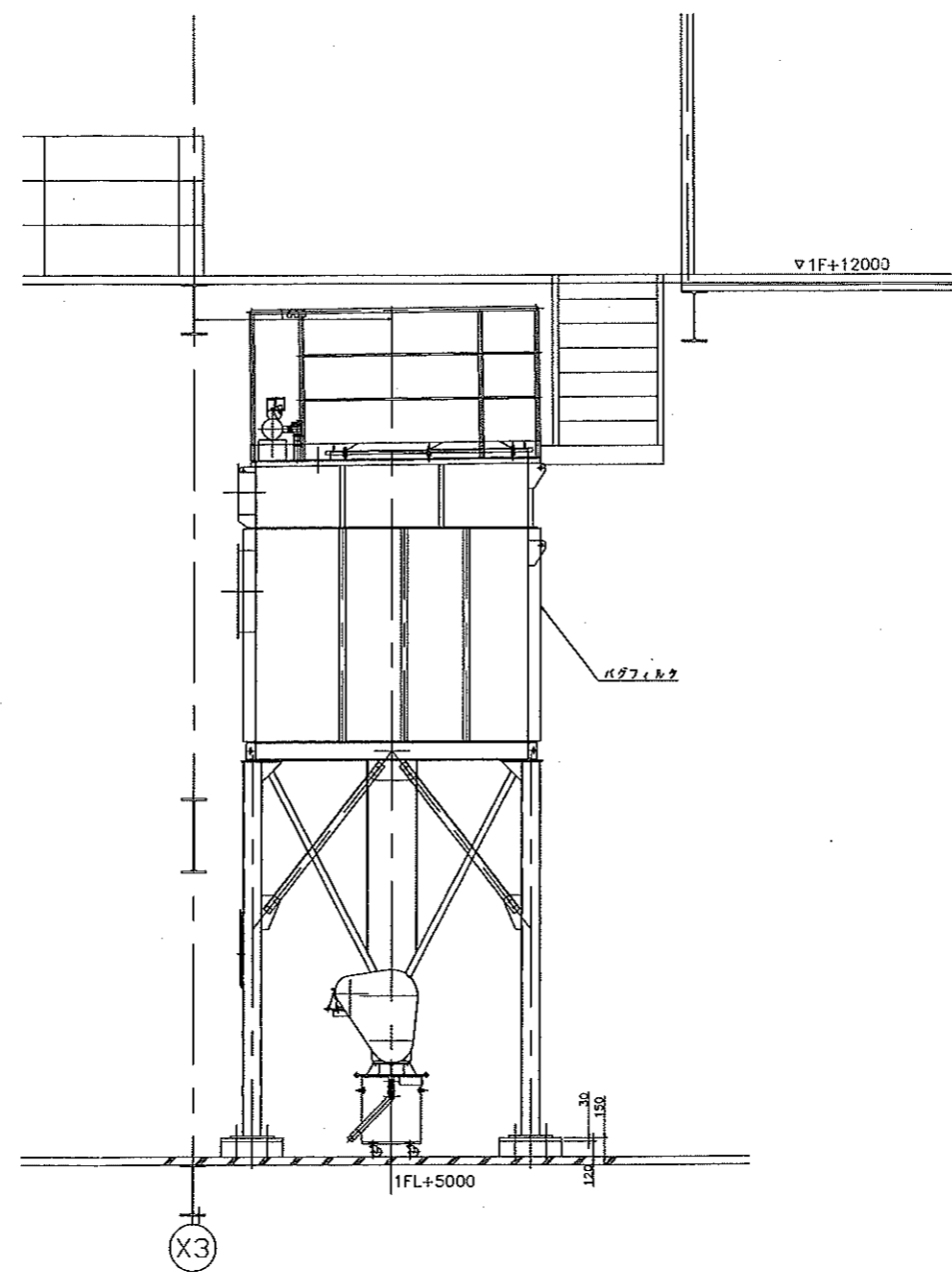
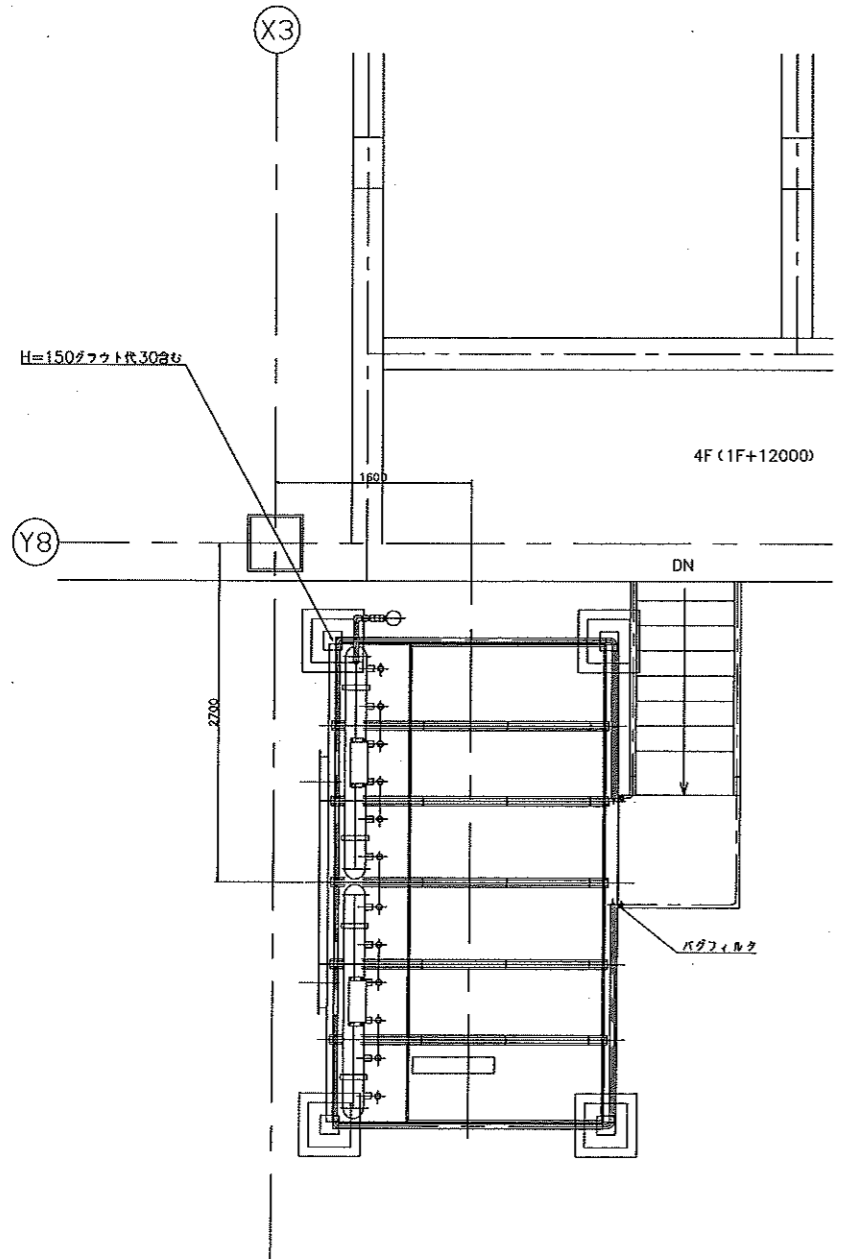


No.	名称	数量	材質・他
1	バケット本体	1	SPHC-P 11.6 85分仕
2	レバー	2	SS 112 (左右)
3	取手軸	2	φ12 (M12) S15C
4	取手カバー	1	STKM φ21.7
5	キャスター	4	φ75
6	排出口ガイド	1	SPHC-P 12.3
7	ゴム板	1	敷設ゴム t5 (100x60)
8	バケットパッキン	1	ネオプレン ゴムボツソ 115
9	吊り道具	2	M12 ボルト, アイナット
10	レバー押えボルト	2	M12 P. 1.75 S45C
11	吊り座	2	S15C
12	ピン	2	φ12 S15C
13	ボルト, ナット	16	M10 30L
14			
15			
16			
17			

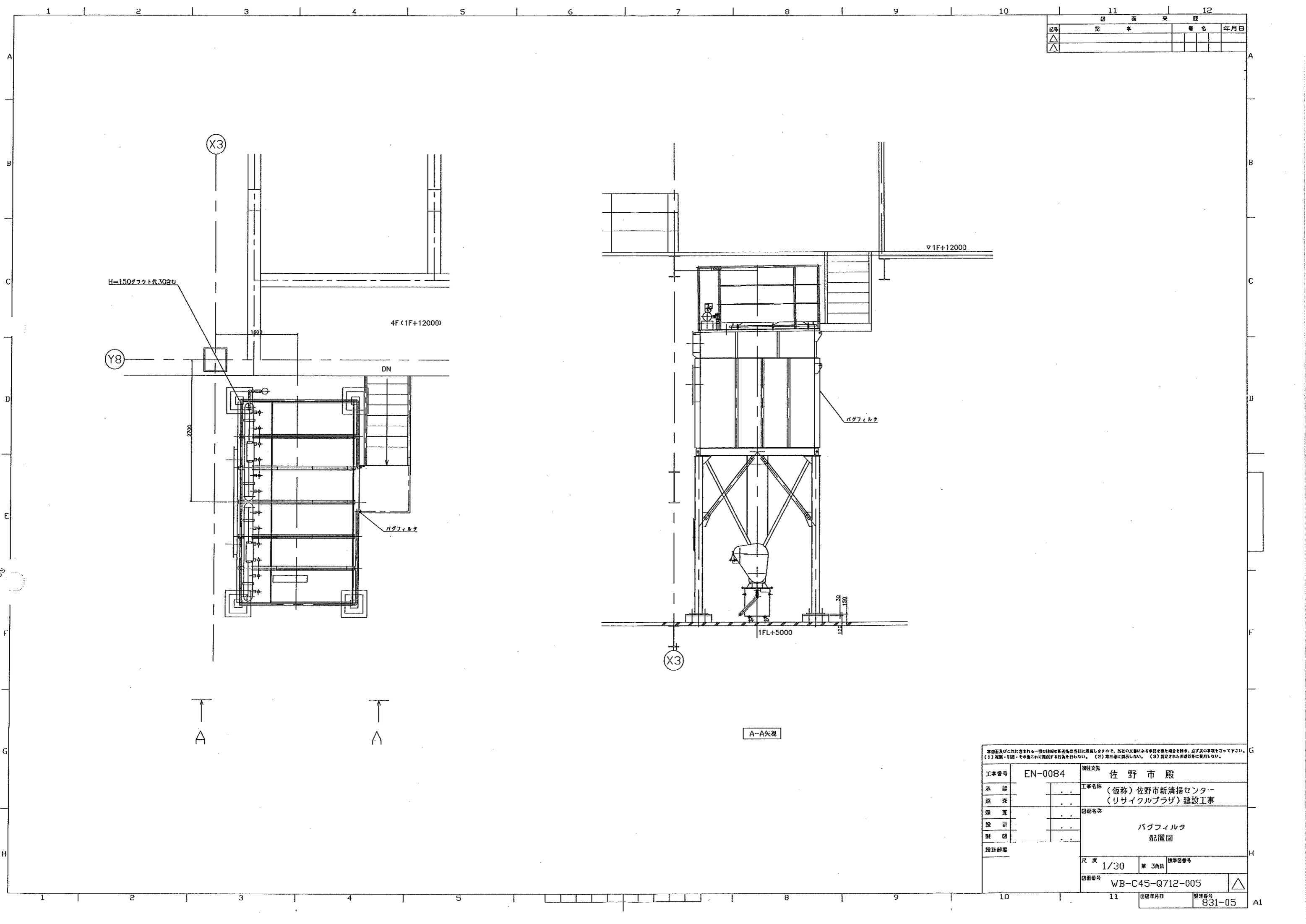
DATE	SCALE	MODEL	NAME
	1:8	AVS85分仕 バケット	外観・構造図
APPROVED	CHECKED	CHECKED	DESIGNED
PART OR ASSY NO.			OAD-130061 ③

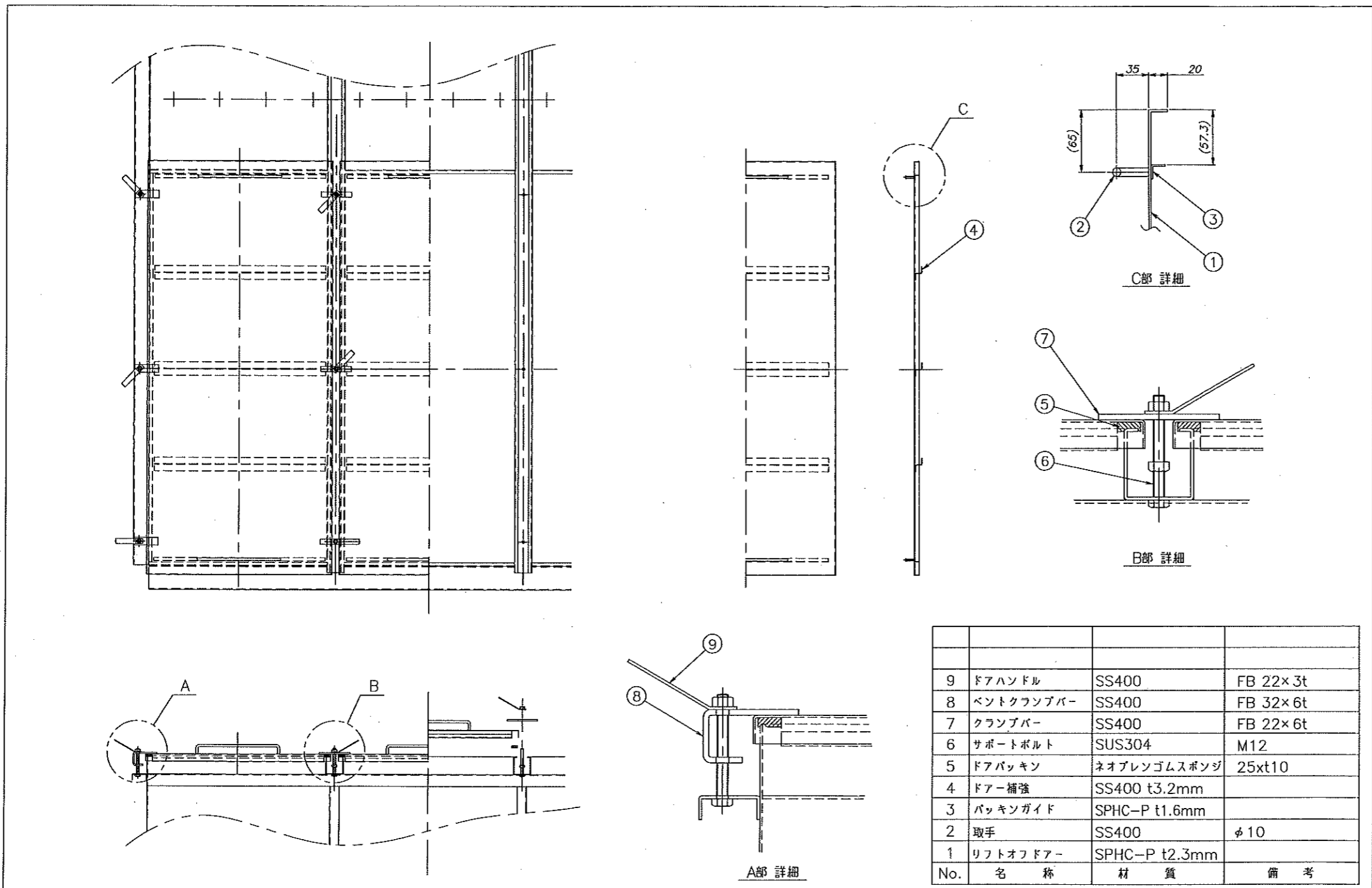
工事番号	EN-0084	発注先	佐野市 殿
承 認		工事名称	(仮称) 佐野市新清掃センター (リサイクルプラザ) 建設工事
照 査		図面名称	バケット外観・構造図
製 図		尺 寸	1/8
設計部等		角 法	標準図番号
		図面番号	WB-C45-Q712-004
		出図年月日	
		管理番号	831-04

図号	図名	署名	年月日
△			
△			



<small>本図面及びこれに含まれる一切の情報の所有権は当社に帰属しますので、貴社による転売を禁じます。必ず次の事項を守ってください。 (1)複製・引用・その他これに類似する行為を行わない。(2)第三者に開示しない。(3)指定された用途以外に使用しない。</small>			
工事番号	EN-0084	御注文先	佐野市殿
承認	..	工事名称	(仮称)佐野市新清掃センター (リサイクルプラザ)建設工事
監査	..	図面名称	バグフィルタ 配置図
設計	..	図面番号	WB-C45-Q712-005
製図	..	出図年月日	831-05
設計部署		図面番号	831-05
		出図年月日	831-05



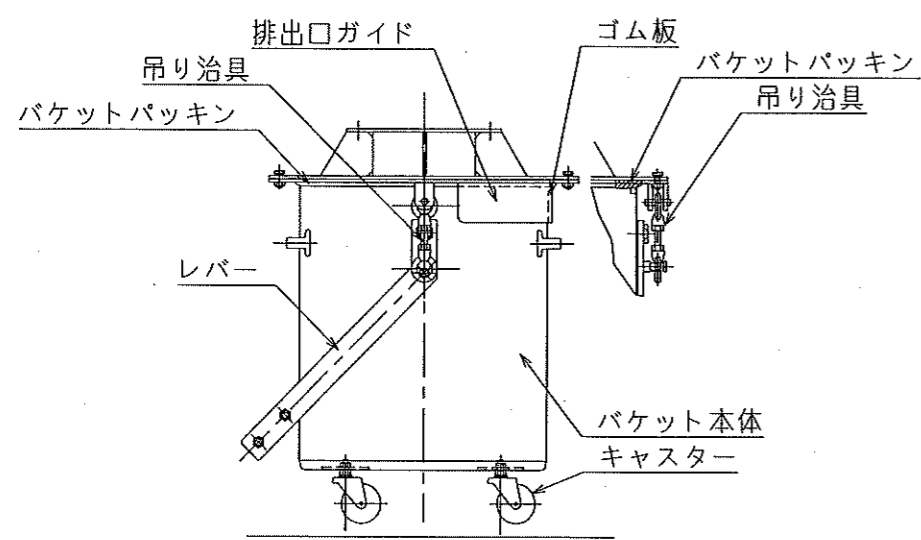


No.	名称	材質	備考
9	ドアハンドル	SS400	FB 22×3t
8	ベントクランプバー	SS400	FB 32×6t
7	クランプバー	SS400	FB 22×6t
6	サポートボルト	SUS304	M12
5	ドアパッキン	ネオプレンゴムスポンジ	25xt10
4	ドア補強	SS400 t3.2mm	
3	パッキンガイド	SPHC-P t1.6mm	
2	取手	SS400	φ10
1	リフトオフドア	SPHC-P t2.3mm	

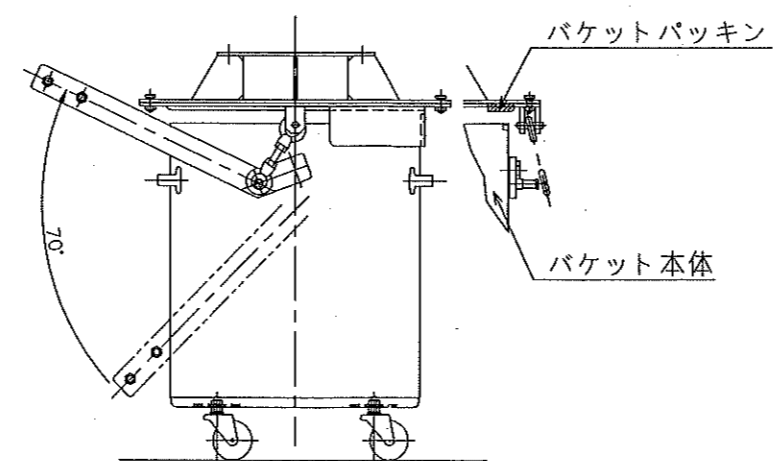
NOTES	REVISIONS	DATE	SCALE (1:15)	MODEL APC	SERIES シリーズ	NAME ルーフ (リフトオフドア) 詳細図
		APPROVED	CHECKED	CHECKED	DESIGNED	DRAWN
						PART OR ASSY NO.

本図面及びこれに含まれる一切の情報の所有権は当社に帰属しますので、自社の文書による承認を得た場合を除き、必ず次の事項を守って下さい。
 (1)複製・引用・その他これに類する行為を行わない。(2)第三者に開示しない。(3)指定された用途以外に使用しない。

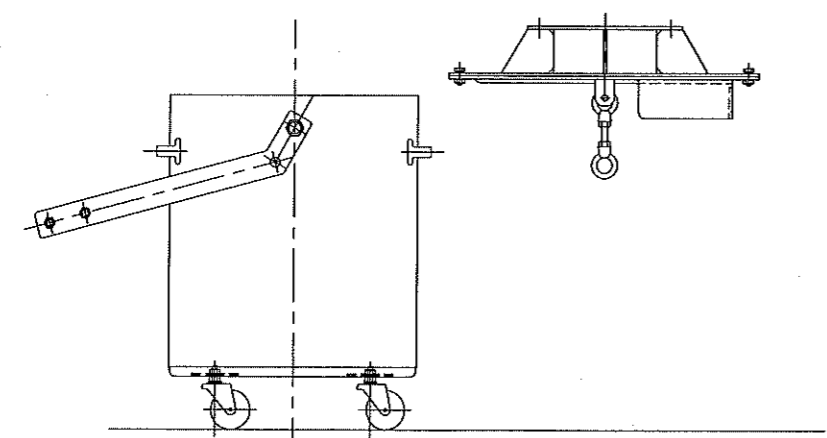
工事番号	EN-0084	発注先	佐野市 殿
承認	..	工事名称	(仮称) 佐野市新清掃センター (リサイクルプラザ) 建設工事
原査	..	図面名称	ルーフ (リフトオフドア) 詳細図
設計	..		
製図	..		
設計部署		尺 寸	1/15
		角 法	
		図面番号	WB-C45-Q712-006
		出図年月日	
		管理番号	831-06



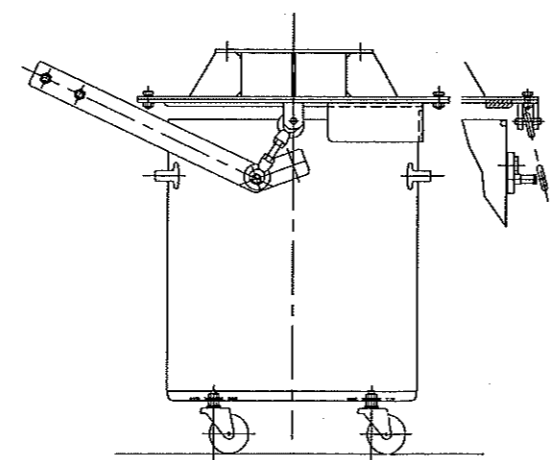
① ロータリーフィーダーに固定している状態



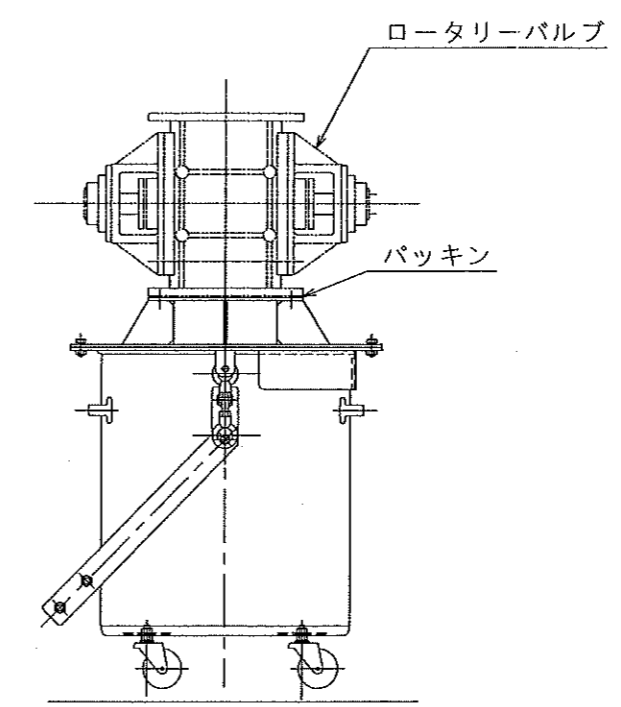
② 70度程度上げたぐらいで床にキャスターがつく様になった状態



③ 吊り治具を外し、捕集バケットを移動した状態。この時に捕集バケット内のビニール袋を取出しダストを捨てる



④ ビニール袋をセットし捕集バケットを排出口ガイド(ゴム板)部分に押し付けて吊り治具を掛けた状態



⑤ ゴム板に押し付けながら、レバーを下に下げることにより、捕集バケットが上に上がりバケットパッキンを押し付けて①の状態に戻る

<small>本図面及びこれに含まれる一切の権利の所有権は当社に帰属しますので、当社の文書による承認を得ずして複製、改訂等の事項を許さず、必ず次の事項を守って下さい。 (1) 複製・引用・その他これに類する行為を行わない。(2) 第三者に開示しない。(3) 指定された用途以外に使用しない。</small>			
工事番号	EN-0084	御注文先	佐野市 殿
承認		工事名称	(仮称) 佐野市新清掃センター (リサイクルプラザ) 建設工事
監査		図面名称	捕集バケット 説明図
設計		尺 寸	NON
製 図		番 号	角法
設計規模		図面番号	WB-C45-Q712-007
		出図年月日	
		図面番号	831-07

1 機器仕様

1) 脱臭装置

本脱臭装置は、缶類、ビン類、ペットボトルの受入ストックヤード及びこれらの成型物ストックヤード、カレットストックヤードの脱臭を行なうものとします。

(1) 形式

活性炭吸着式（ロールフィルター一体型）

(2) 数量

1基

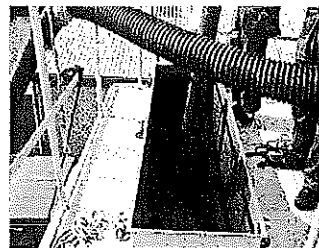
(3) 主要項目

処理風量	274 m ³ /min
層速	0.4 m/s
接触時間	1.0 sec
層厚	400 mm×2層
活性炭充填量	2400 kg
活性炭種類	破碎状ヤシガラ活性炭
主要部材質	SS400
フィルタ	(寸法) 幅 1730m/m×20m φ450 (品質) フィレドン FR-585 (材質) ポリオレフィン（合成繊維不織布）
電動機	(形式) 三相誘導電動機
(ロールフィルタ駆動用)	(メーカー) ㈱ニッセイ (型番) GFM-18-120-T60W (数量) 1台 (容量) 400V×60W×4P 50Hz (絶縁種類) E種 (保護方式) IP20（全閉形屋内仕様） (回転数) 1500 min ⁻¹ （公称） (潤滑方式) グリース潤滑 (定格電流) 0.1A (質量) 4 kg
質量	6000 kg（活性炭含む）
操作方式	中央自動・現場手動
ロールフィルタ	(制御方式) タイマ・差圧方式 (巻取長さ) 125mm/1回 (巻取回数) 8時間に1回 (入替日数) 半年に1回

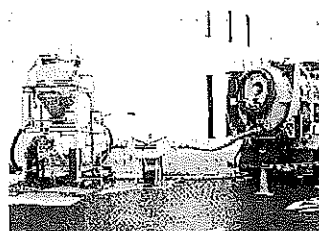
静圧 (排風機)	4.10kPa
電動機	0.4 m/s
(排風機)	(形 式) 三相誘導電動機
	(メーカ) (株)日立産機システム
	(型 番) TFO-KK
	(数 量) 1 台
	(容 量) AC400V×30kW×2P 50Hz
	(絶縁種類) F 種
	(保護方法) IP44 (全閉外扇屋内形)
	(回転数) 3000min ⁻¹ (公称)
	(定格電流) 54.0A
	(質 量) 140kg
主要部材	ケーシング SS400
(排風機)	インペラ SS400
	シャフト S45C
質量 (排風機)	620 kg
付属品	吐出側手動ダンパ
(排風機)	防振ゴム

活性炭交換作業手順

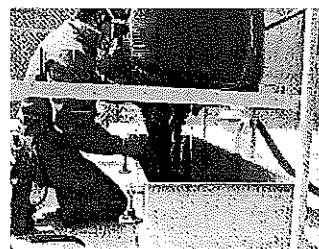
1. 装置が停止していることを確認後、本体上部の活性炭投入・抜取用点検蓋を開けバキュームホースで活性炭を吸い出します。
また、必要に応じて活性炭層下部の点検口を開け、残留した活性炭をホースで吸引、掻き出しを行います。
活性炭の抜き取りが完了したら活性炭充填層の金網の点検および清掃します。



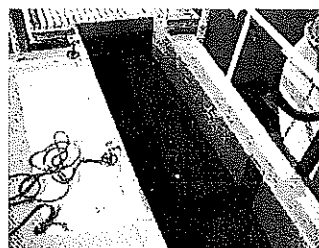
2. 吸い出した活性炭は、フレコンバックに詰めていきます。
 - ・ 充填容積が 3 m^3 を超える場合は、バキューム車両（右記参照）およびフレコン運搬用車両の2台となります。
 - ・ 活性炭充填容積が 3 m^3 未満の場合は、バキューム車に活性炭を積載したまま搬出可能です。
 - ・ 標準取合いホース：125A、回収ホース距離20m（最大80m迄可）



3. 新しい活性炭をフレコンおよび紙袋で充填します。
充填する際は、充填槽の隅まで隙間なく活性炭が充填できるよう、竹竿などで押し込みながら投入を行います。
充填量は投入口の首直胴部のおよそ半分くらいを目安とします。落し蓋を載せた後に上部点検口の蓋を閉めます。
 - ・ 1 m^3 フレコンバックの場合、活性炭量は、 $350\sim 400\text{ kg}$ 入りとなります。



4. 運転を開始すると徐々に自重で活性炭が沈降しますので運転開始後に定期的に不足分活性炭を補充して下さい。
沈降して上部に空間ができると臭気がショートパスして脱臭性能が低下しますので注意して下さい。



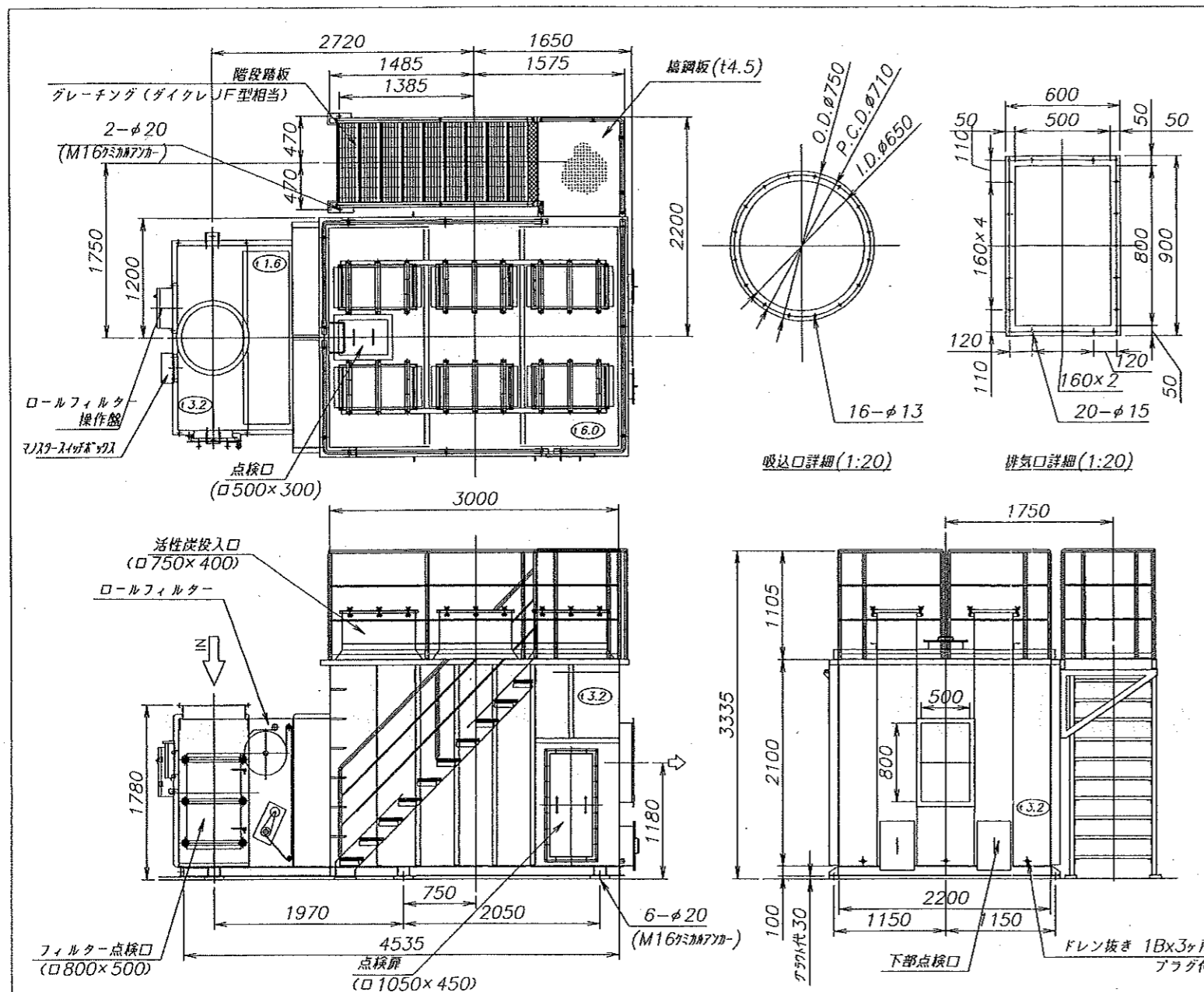
5. 活性炭の再生について

回収した活性炭は、次回より再生して再利用する事ができます。
再生は、1トン以上から行います。なお、活性炭に塩素や有害物質等が含まれる場合は、再生が困難な場合がありますので別途お打合せとさせて頂きます。
再生率の目安としては、円柱状（ペレット）活性炭で80%、破碎状活性炭で約60%程度となります。不足分は、新しい活性炭を補充します。

* 交換時期の目安について

初期充填後、下記の内容について定期的に確認し次回からの交換サイクルを決定する目安とする事を推奨します。

- ① 交換時期を判断するため処理後のガス濃度確認を定期的におこなって下さい。
(検知管による簡易測定など)
- ② 実際に排気されている臭気を嗅覚で判断して下さい。
- ③ 装置の運転時間・日数・作業内容を記録して下さい。

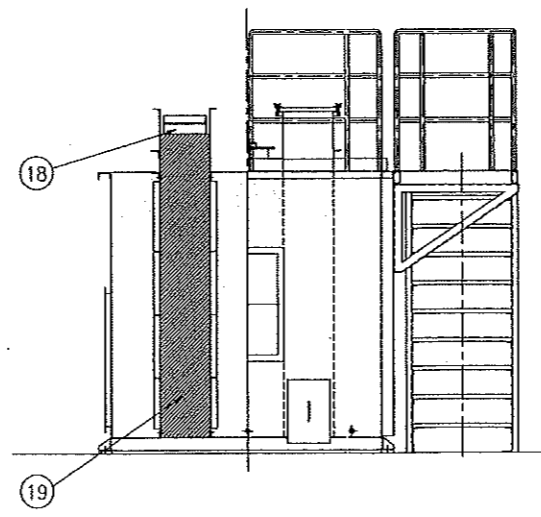
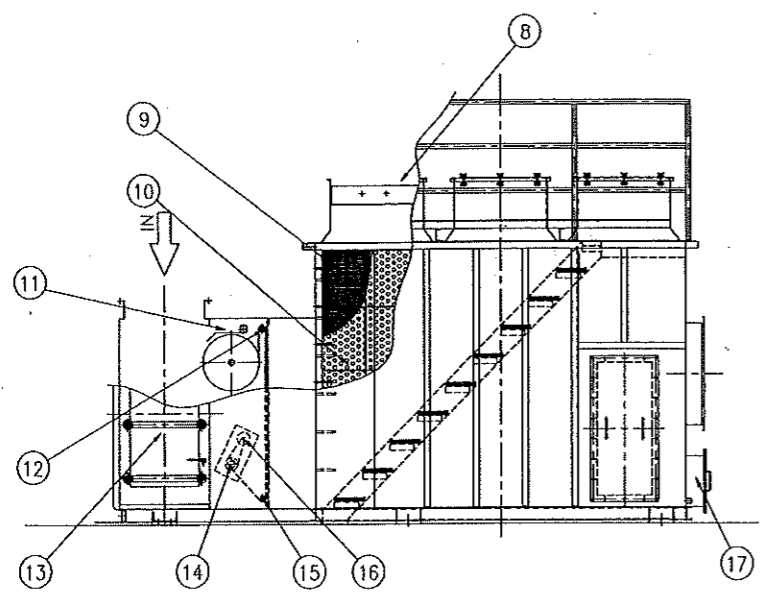
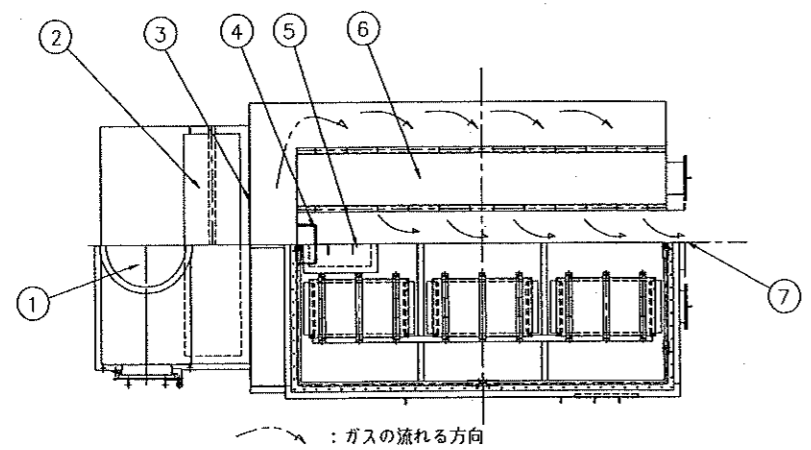


仕様		
装置名称	活性炭吸着塔	
型式	K2400	
数量	1式	
処理风量	Max300m ³ /min.at20℃	
層速	0.4m/s	
層厚	400mm×2層	
接触時間	1.0s	
本体圧力損失	1.0kPa	
本体耐圧	±2kPa	
脱臭剤	名称	破砕状(ヤシガラ)活性炭
	形状	4~8mesh
	種類	中性ガス用
	比重	0.43
	充填量	2400kg
	層厚	400mm
塗装	下地	第二種ケレン
	塗料	下塗:一般錆止めペイント 上塗:合成樹脂調合ペイント
回数	下塗	2回
	仕上	2回
塗装色	本体・架台	日塗工 B45-70D (塗料:MSG7/D)
	手摺・梯子	日塗工 B22-80X (塗料:MS25VB/14)
部材	本体(天板)	SS400,t3.2(t6)
	手摺・架台	SS400
	パッキン	エプトソーフー数値ゴム 他 標準
質量	約6.0ton (活性炭含む)	
付属機器	・差圧計(マノスターゲージ) ・ロールフィルター	
備考	0-10kPaの圧力は鋼板製 t1.6となります。	

NOTES	REVISIONS	DATE	SCALE	MODEL	NAME
			1/40	ADS-2000	外観図
		APPROVED	CHECKED	CHECKED	DESIGNED
					DRAWN
		PART OR ASSY NO.			ADS-110171-3-5

本図面及びこれに含まれる一切の情報の所有権は当社に帰属します。当社の文書により承認を得た場合を除き、この文書の複製を許さず、かつ、この文書の複製を禁止します。 (1)複製・引用・その他これに類する行為を行わない。(2)第三者に開示しない。(3)指定された用途以外に使用しない。			
工事番号	EN-0084	製注文先	佐野市殿
承認		工事名称	(仮称)佐野市新清掃センター (リサイクルプラザ)建設工事
承認		図面名称	脱臭装置 外観図
設計		尺 寸	1/40
製 図		第 3 角 法	標準図番
設計部		図面番号	WB-C45-Q761-001
		山内年月日	1311-01

番号	名称	仕様(材質)
1	吸込口	φ650
2	ロールフィルター材	合成繊維不織布 1730×20m巻き 12kg
3	ろ材フェンス	SS400
4	ステップ	SS400
5	点検口	
6	中性ガス用活性炭充填部	
7	排気口	
8	活性炭投入口	
9	樹脂ネット	12メッシュ PE製
10	樹脂ネット押さえ板	15 PVCバンチング板
11	ろ材押さえ板	ボンズ鋼板 1.6 リミットスイッチ付き
12	ガイドロール	A6063 S-T5 リミットスイッチ付き
13	ロールフィルター点検口	
14	使用済ろ材取軸	SS ユニクロノック
15	ガイドロール	A6063 S-T5
16	減速モーター	
17	下部点検口	
18	落し蓋	SS400
19	中性ガス用活性炭	充填量 2400kg

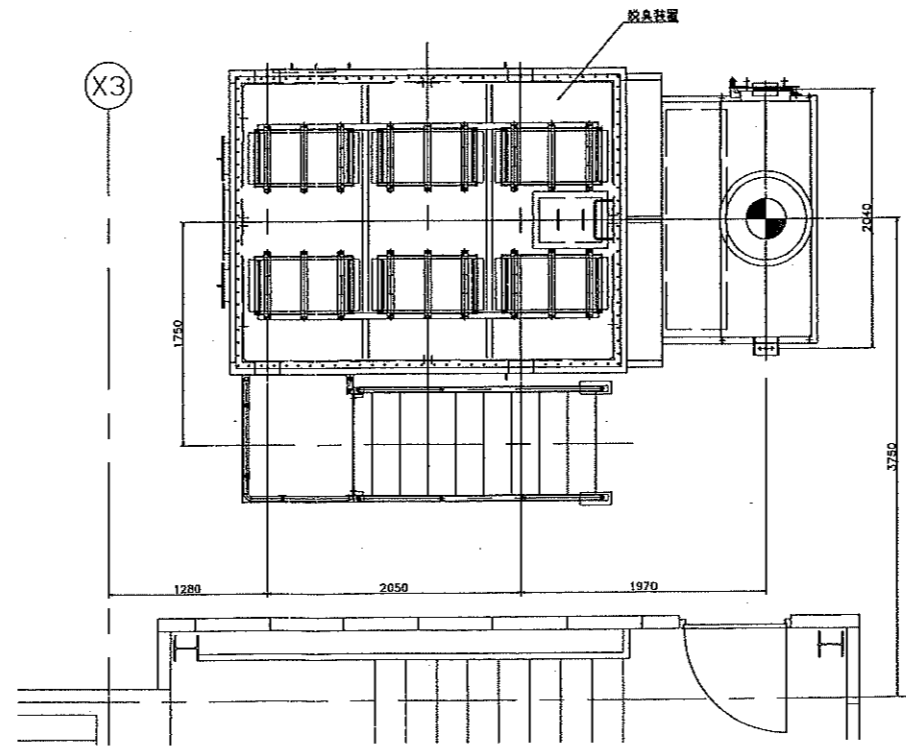
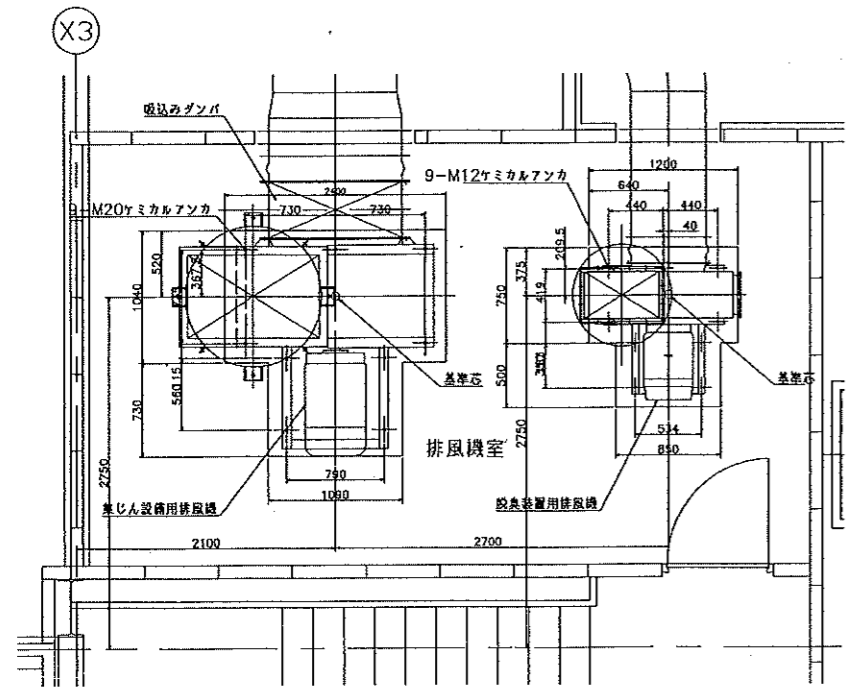
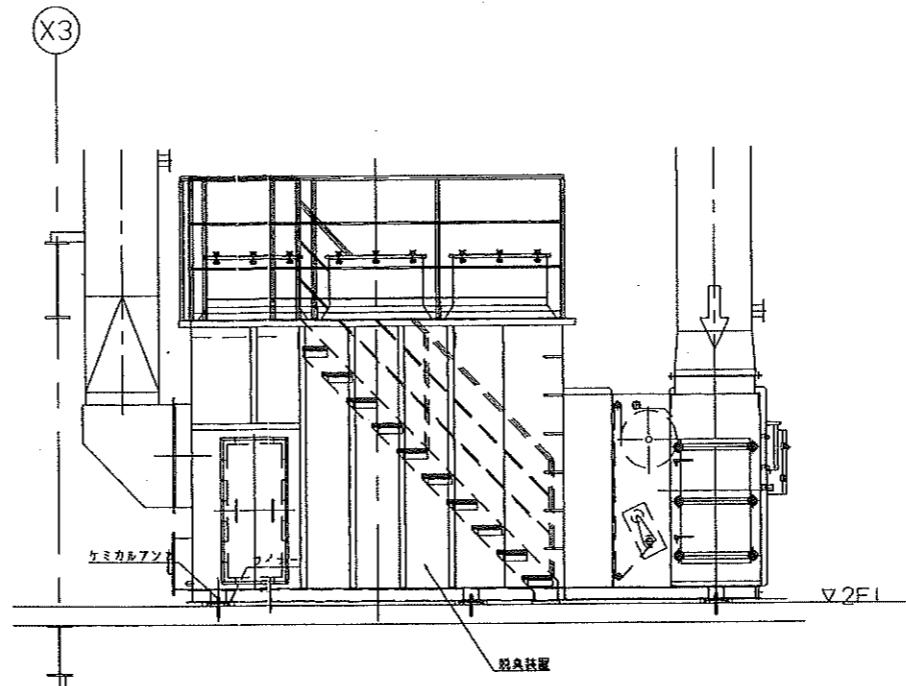
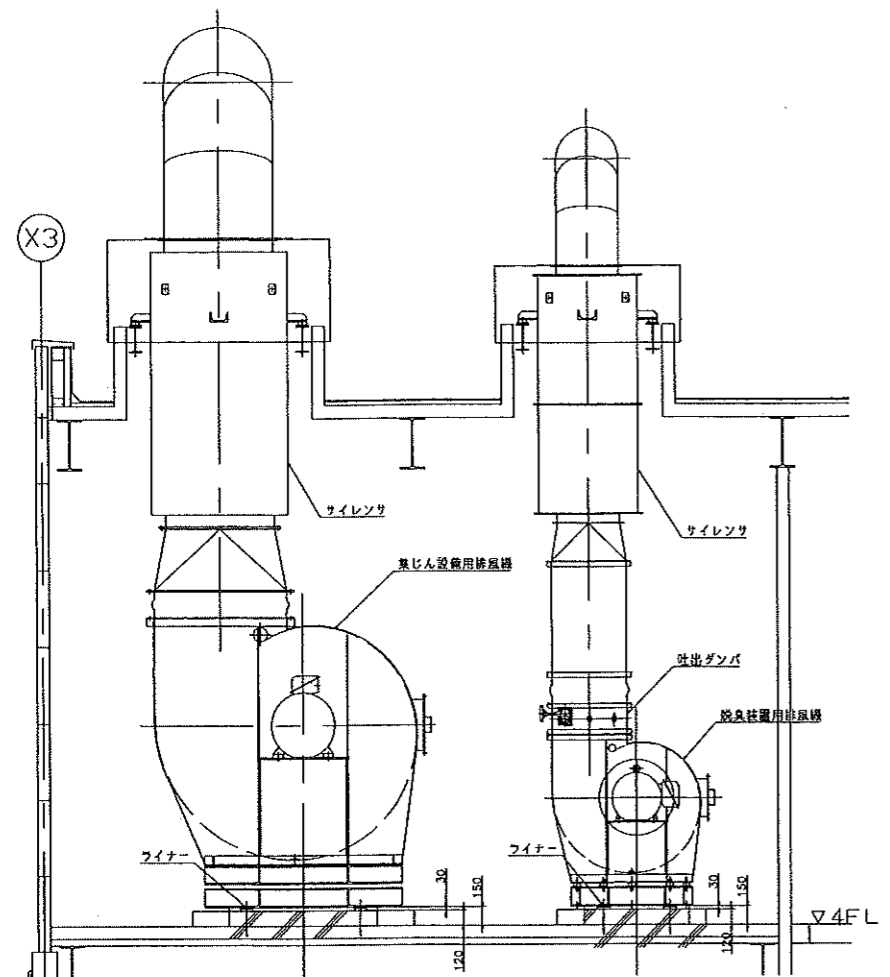


NOTES	REVISIONS

DATE	SCALE	MODEL	NAME
	1/40	ADS-2000	構造図
APPROVED	CHECKED	CHECKED	DESIGNED
PART OR ASSY NO.			
ADS-130042-3-1			

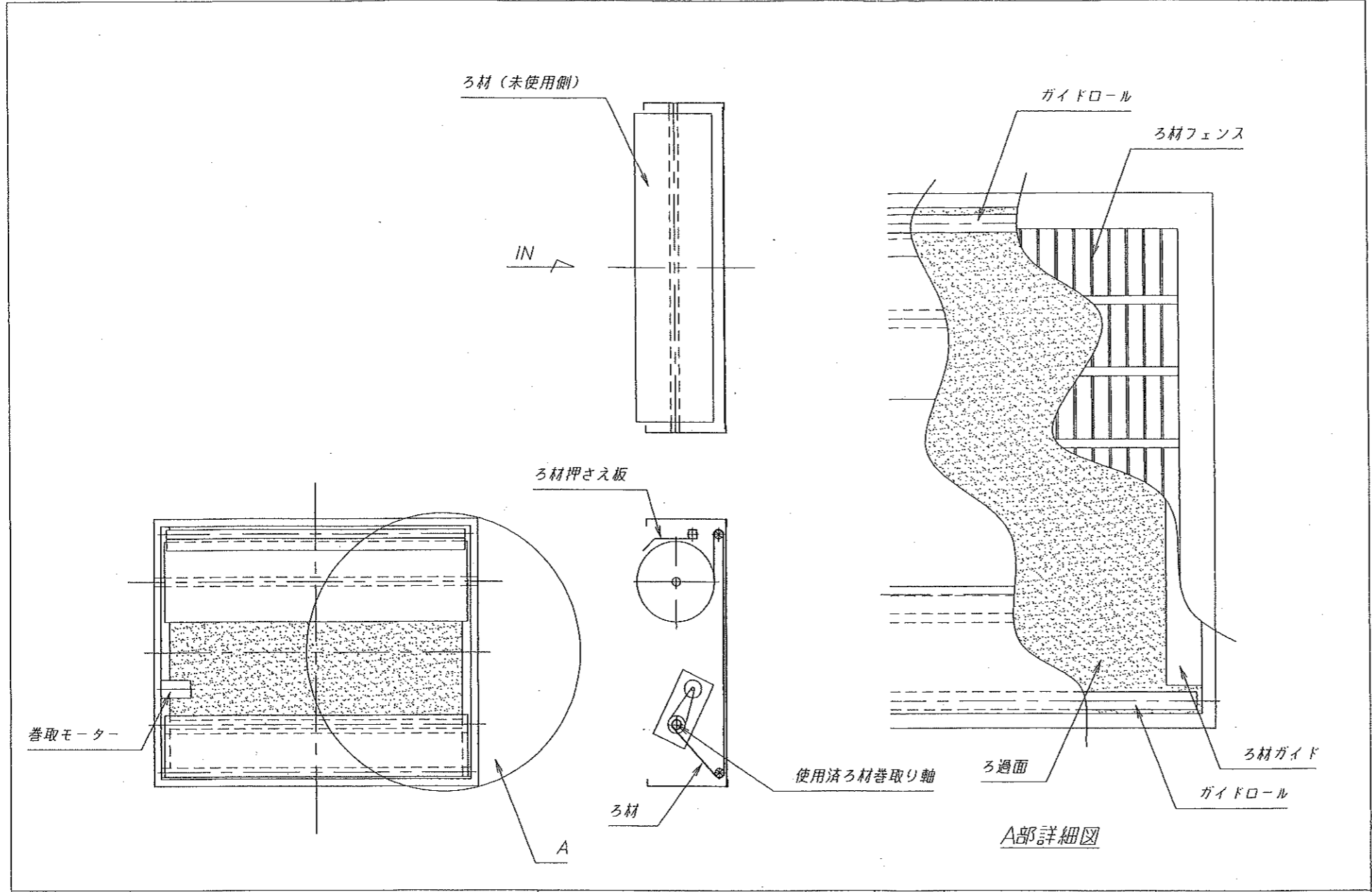
<small>本図の及びこれに含まれる一切の資料の所有権は当社に帰属しますので、当社の文書による承認を得た場合を除き、必ず次の事項を守って下さい。 (1) 複製・引用・その他これに類する行為を行わない。(2) 第三者に開示しない。(3) 指定された用途以外に使用しない。</small>			
工事番号	EN-0084	製注先	佐野市 殿
承認		工事名称	(仮称) 佐野市新清掃センター (リサイクルプラザ) 建設工事
照査		図面名称	脱臭装置 構造図
設計			
製図			
設計印番			
尺 寸	1/40	角 3角法	標準図番号
図面番号	WB-C45-Q761-002		登録番号
		出図年月日	1311-02

図	11	面	12
記号	記 事		
△	寸法記入		
△	署名	年月日	



本図面及びこれに含まれる一切の情報の所有権は当社に帰属します。当社の文書による承認を得た場合を除き、お取次の手続きを要して下さい。 (1) 複製・引用・その他これに類する行為を行わない。(2) 第三者に開示しない。(3) 指定された用途以外に使用しない。			
工事番号	EN-0084	製法文先	佐野市殿
承認	...	工事名称	(仮称) 佐野市新清掃センター (リサイクルプラザ) 建設工事
監査	...	図面名称	脱臭装置 配置図
設計	...		
製図	...		
設計部署	...		
尺 度	1/50	第 3 角法	図面番号
図面番号	WB-C45-Q761-006		△
	出図年月日	管理番号	
		1311-05	

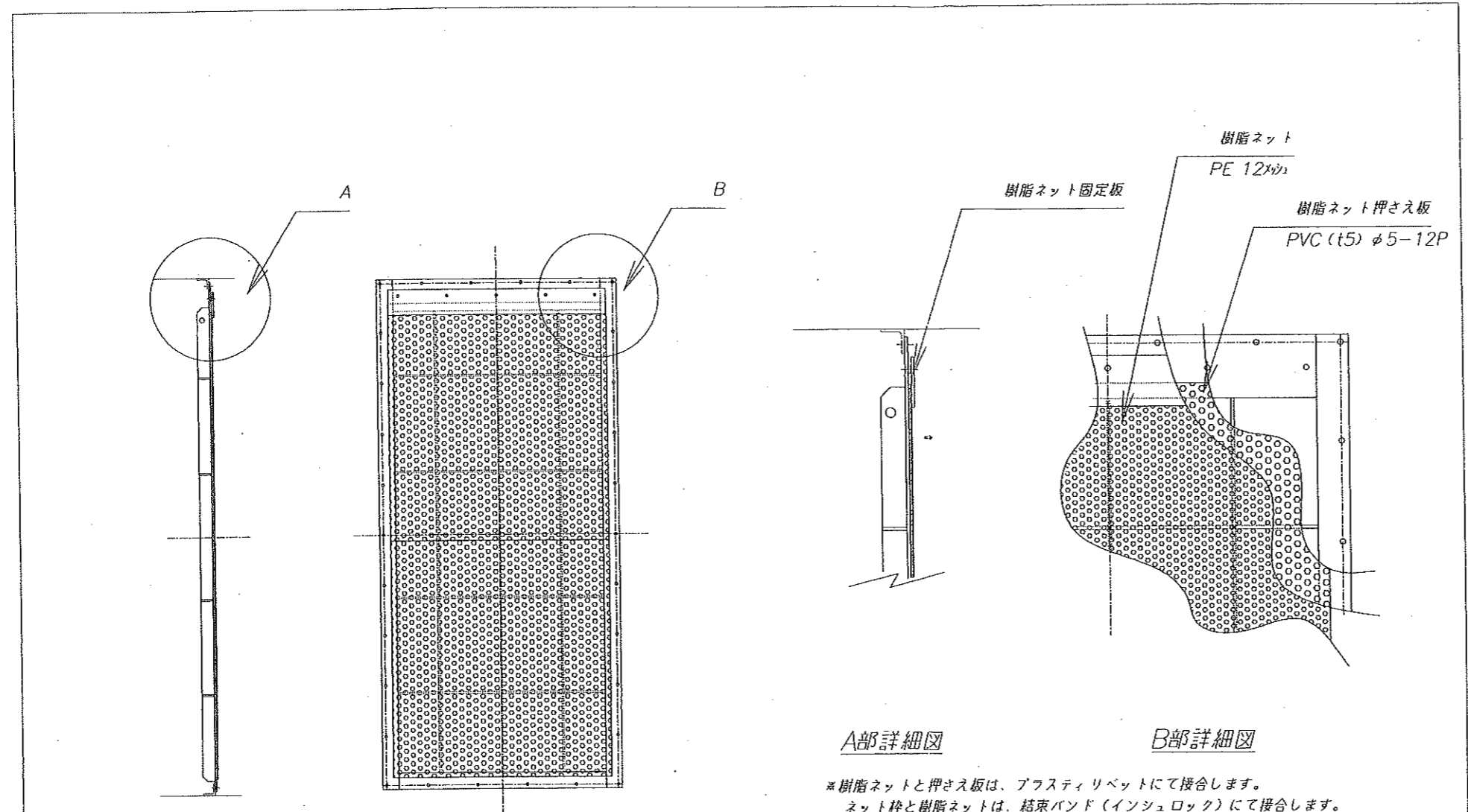
図号	図名	縮尺	年月日
△			
△			



NOTES	REVISIONS	DATE	SCALE	MODEL	NAME
			1/20	ADS-2000	ロールフィルタ詳細図
		APPROVED	CHECKED	CHECKED	DESIGNED
		✓	✓	✓	
		PART OR ASSY NO.			ADS-130097-3-0

<small>本図面及びこれに含まれる一切の情報は当社の所有物であり、当社の文書による承認を得た場合を除き、公衆の事秘を守って下さい。 (1)複製・引用・その他これに類似する行為を行わない。(2)第三者に開示しない。(3)指定された用途以外に使用しない。</small>			
工事番号	EN-0084	設計先	佐野市殿
承認		工事名称	(仮称)佐野市新清掃センター (リサイクルプラザ)建設工事
監査		図面名称	脱臭装置用ロールフィルタ 詳細図
設計		尺 寸	NON
製図		第 3角法	図面図号
設計製図		図面図号	WB-C45-Q761-011
		図面年月日	1211-06

図面	11	12
図名	樹脂ネット	取付
図号	WB-C45-Q761-012	
年月日		



A部詳細図 B部詳細図

※樹脂ネットと押さえ板は、プラスチックリベットにて接合します。
 ネット枠と樹脂ネットは、結束バンド（インシュロック）にて接合します。

NOTES	REVISIONS	DATE	SCALE	MODEL	NAME		
			1/15	ADS-2000	樹脂ネット取付明細図		
		APPROVED	CHECKED	CHECKED	DESIGNED	DRAWN	PART OR ASSY NO.
							ADS-130064-3-0

<small>本図面及びこれに含まれる一切の情報は本図面に記載した通りであり、図面の内容による責任を本図面を提出した者が負います。必ずこの事項を守って下さい。 (1) 複製・印刷・その他これに類似する行為を行わない。(2) 第三者に開示しない。(3) 指定された用途以外に使用しない。</small>			
工事番号	EN-0084	発注先	佐野市 殿
承認		工事名称	(仮称) 佐野市新清掃センター (リサイクルプラザ) 建設工事
照査		図面名称	脱臭装置用ロールフィルター 樹脂ネット取付詳細図
設計			
製図			
設計部署			
尺 度	NDN	第 3 角法	標準倍率
図面番号	WB-C45-Q761-012		
出図年月日		図面番号	1311-07