

# 設計図書 (当初)

課長	係長	検算者	担当者
----	----	-----	-----

## 令和3年度

### 令和3年度森林整備林道事業 林道近沢線川倉橋 PCB 塗膜調査・分析業務委託

表-1に示す設計図書は、佐野市業務委託契約書第1条第1項に定める設計図書である。

表-1 設計図書内訳

表紙	設計書	位置図	委託費内訳表	特記仕様書	図面
P1	P2	P3	P4~P17	P18~P21	P22~P23

#### 参考資料

表-2に示す参考資料は、佐野市業務委託契約書第1条第1項に定める設計図書ではない。

表-2 参考資料内訳

数量計算書	その他	
P24	-	

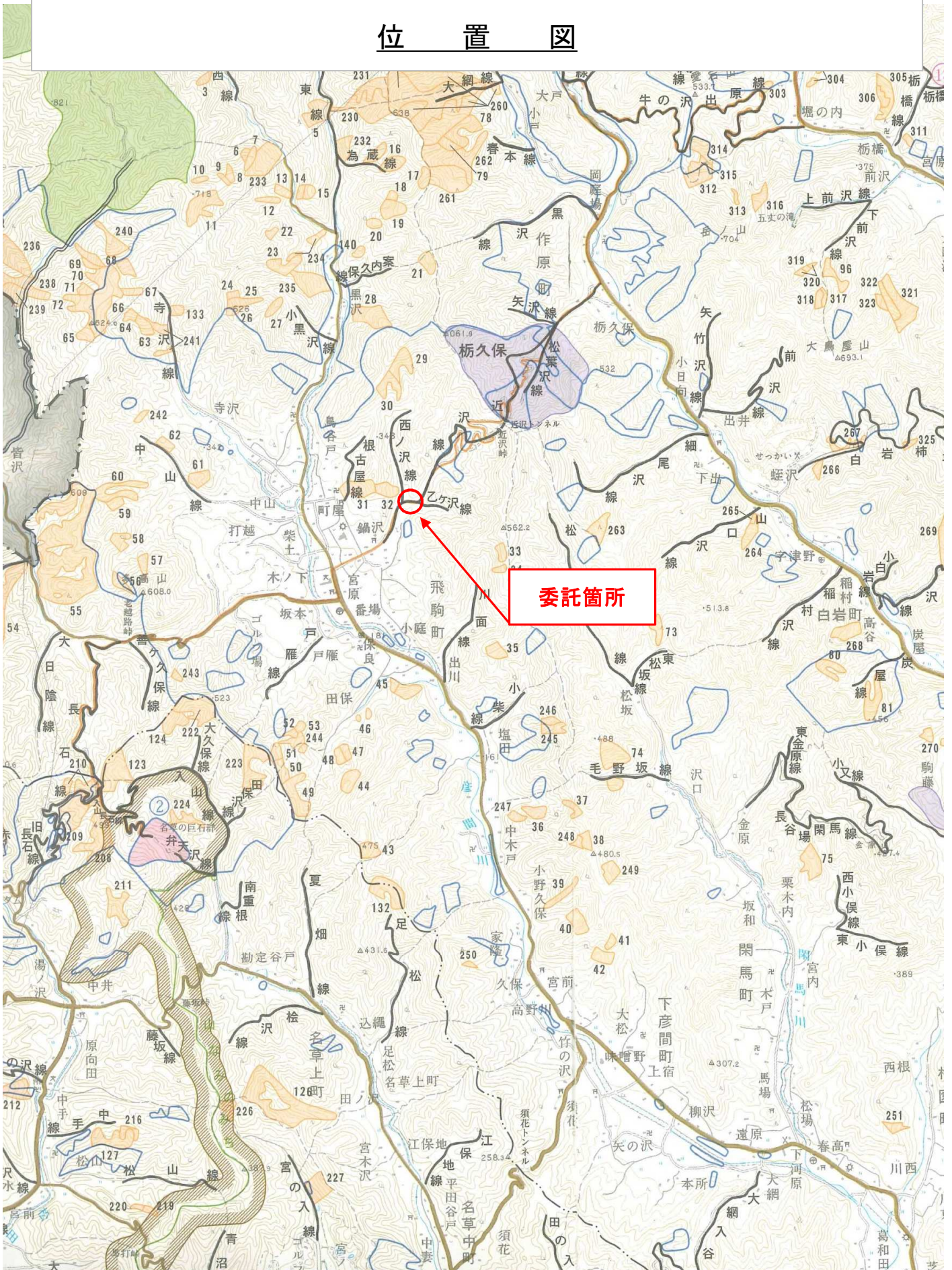
# 設 計 書

市 長	副市長	部 長	課 長	係 長	検算者	設計者
-----	-----	-----	-----	-----	-----	-----

令和3年度	委託名	令和3年度森林整備林道事業 林道近沢線川倉橋PCB塗膜調査・分析業務委託		工 期	月 日 ~ 3月7日 ( 日間)
作成 令和3年10月	委託場所	佐野市 飛駒町		設計者名	
設計理由					
委託の種別および概要	橋梁塗膜調査(川倉橋)		1 式		
	含有量試験(PCB)		1 式		

令和3年度森林整備林道事業  
林道近沢線川倉橋PCB塗膜調査・分析業務委託

位置図



# \* 設計業務委託費 \* 内訳表

費目・工種・施工名称など	数	量	単 位	単 価	金 額	備 考
**設計業務**						X4000
設計業務			1 式			YS1032
林道橋梁補修・補強設計			1 式			YS20324
現地調査			1 式			YS3032401
現地踏査			1 式			YS403240101
業務計画書作成 内業	1		業務			G0100 0 科目 第0001号内訳表
現地踏査 外業、内業	1		橋			G0200 0 科目 第0002号内訳表
照査・報告書作成			1 式			YS3032403
報告書作成			1 式			YS403240302

## \* 設計業務委託費 \* 内訳表

費目・工種・施工名称など	数	量	単 位	単 価	金 額	備 考
報告書作成 内業	1		業務			G0300 0  科目 第0003号内訳表
打合せ協議			1 式			YS3032404
業務着手時打合せ／成果品納入時打合せ			1 式			YS403240401
打合せ協議 着手時、中間1回、納品時	1		業務			G0400 0  科目 第0004号内訳表
塗膜調査			1 式			YS3032405
塗膜調査			1 式			YS403240501
塗膜試料採取	1		橋			G0500 0  科目 第0005号内訳表
塗膜復旧	1		橋			G0600 0  科目 第0006号内訳表
**直接人件費**						

## \* 設計業務委託費 \* 内訳表

費目・工種・施工名称など	数	量	単 位	単 価	金 額	備 考
**旅費交通費**			1 式			Z0006
ライトバン運転 1, 500cc 現地踏査、塗膜試料採取・復旧			日			G0700 0  科目 第0007号内訳表
**特許使用料その他**			1 式			Z0013
橋梁点検車運転 作業高約 6m 積載質量 200kg			日			G0800 0  科目 第0008号内訳表
含有量試験 PCB	1		式			G0900 0  科目 第0009号内訳表
安全用資材 マスク等含む	1		式			G1200 0  科目 第0010号内訳表
交通誘導警備員の計上 交通誘導警備員B	1		式			S0914 0  施工 第0-0001号内訳表
**成果品作成費（その他の設計業務）**			1 式			Z0019
**成果品作成費合計**						

## \* 設計業務委託費 \* 内訳表

費目・工種・施工名称など	数	量	単 位	単 価	金 額	備 考
**直接経費 (積上計上) **						
**直接原価**						
**その他原価**						
**業務原価**			1 式			
**一般管理費等**						
**業務価格**			1 式			
**業務価格計**						
消費税・地方消費税額						
**業務費**			1 式			





現地踏査  
外業、内業

G0200

# 科目内訳表

科目 第0002号内訳表

頁C-0006

10 橋 当り

名称・規格など	数量	単位	単価	金額	備考
主任技師		人			RA620
技師（B）		人			RA630
技師（C）		人			RA635
技師（B）		人			RA632
技師（C）		人			RA637
技術員		人			RA642
計	10	橋			
小計	1	橋			

報告書作成  
内業

G0300

# 科目内訳表

科目 第0003号内訳表

頁C-0007

1 業務 当り

名称・規格など	数量	単位	単価	金額	備考
技師（B）		人			RA632
小計	1	業務			

打合せ協議  
着手時、中間1回、納品時

G0400

# 科目内訳表

科目 第0004号内訳表

頁C-0008

1 業務 当り

名称・規格など	数量	単位	単価	金額	備考
主任技師		人			RA622
小計	1	業務			

塗膜試料採取

G0500

# 科目内訳表

科目 第0005号内訳表

頁 C-0009

1 橋 当り

名 称 ・ 規 格 な ど	数 量	単 位	単 価	金 額	備 考
塗膜試料採取	1	式			F0001
小計	1	橋			

塗膜復旧

G0600

# 科目内訳表

科目 第0006号内訳表

頁C-0010

1 橋 当り

名称・規格など	数量	単位	単価	金額	備考
塗膜復旧	1	式			F0002
小計	1	橋			

# 科目内訳表

ライトバン運転  
1,500cc

G0700

科目 第0007号内訳表

現地踏査、塗膜試料採取・復旧

1 日 当り

名称・規格など	数量	単位	単価	金額	備考
ガソリン レギュラー スタンド	2.9	L			TSX32
ライトバン運転1時間当り損料 1500cc		時間			T7070
ライトバン供用1日当り損料 1500cc		日			T7071
計		日			
小計	1	日			

# 科目内訳表

G0800

科目 第0008号内訳表

橋梁点検車運転  
作業高約6m 積載質量200kg

1 日 当り

名称・規格など	数量	単位	単価	金額	備考
運転手（一般）		人			RA075
橋梁点検車賃料 作業高約6m 積載質量200kg		日			F0100
軽油 1.2号 パトロール給油	25	L			TSX24
小計	1	日			

含有量試験  
PCB

G0900

# 科目内訳表

科目 第0009号内訳表

頁C-0013

1 式 当り

名称・規格など	数量	単位	単価	金額	備考
含有量試験 PCB PCB	1	検体			F0005
小計	1	式			





# 特記仕様書

## 第1章 総則

(適用)

### 第1条

- 1 本特記仕様書は、佐野市農山村振興課（以下「発注者」という。）が実施する林道橋における現況塗膜の調査分析業務委託（以下「本業務」という。）に適用するものとする。
- 2 業務の実施にあたっては、本特記仕様書によるもののほか、「林道規程」、「林道技術基準」、「林道施設長寿命化対策マニュアル」、「低濃度 PCB 含有廃棄物に関する測定方法（第5版）」、「栃木県環境森林部が管理する公共土木施設における PCB 等含有塗膜取扱の手引き」、「栃木県環境森林部業務委託共通仕様書」及びこれらに関連する図書等によるものとする。

(業務目的)

### 第2条

本業務は、「林道施設長寿命化対策マニュアル」に基づく長寿命化補修工事を適切に実施するため、現況の塗膜に含まれている可能性がある有害物質 (PCB) について、試料採取や分析を行うものとする。

(履行場所)

### 第3条

本業務の履行場所は、佐野市飛駒町地内の林道施設（橋梁1箇所）とし、その内訳は、別表のとおりとする。

(履行期限)

### 第4条

履行期間は、契約日から令和4年3月7日までとする。

(貸与品等の貸与及び返還)

### 第5条

監督職員は、設計図書で貸与と定めた点検機械器具、図書及びその他関係資料を、受注者に貸与するものとする。

- (1) 林道台帳
- (2) 定期点検調査帳票（平成30年度実施）

(3) その他必要があると思われるもの

## 第2章 業務内容

(業務計画書の作成)

### 第6条

契約締結後速やかに本業務の実施体制を整えるとともに、関係資料の収集・整理や業務内容の確認を行い、試料採取・分析方法や実施方針等を記載した業務計画書を作成する。

(現地踏査)

### 第7条

調査に先立ち、現地条件（塗膜採取箇所、採取数量、近接方法、塗膜採取方法等）の把握を行う。

(塗膜試料採取)

### 第8条

- 1 採取箇所及び採取量は、塗膜の劣化等がなく、かつ直射日光や水掛かりの影響を受けにくい場所で採取場所毎に1箇所以上とする。採取量は、上塗から下塗までの全ての塗膜について適切に分析できる量とする。
- 2 試料採取は従来工法又は湿式工法を用いて適切に採取するとともに、ビニールシート養生等を使用し、周辺への飛散防止に努めなければならない。
- 3 作業員の健康障害防止のため、手袋、防塵衣類、安全メガネ等を着用すること。

(塗膜復旧)

### 第9条

- 1 採取した塗膜部分の復旧塗装を実施する。
- 2 使用する塗料については、下塗上塗兼用塗料を標準とし、適正に養生しなければならない。

(PCB分析)

### 第10条

採取した塗膜試料について、JISや環境省が定める方法で、含有量試験(PCB)を行う。なお、含有量試験結果については、速やかに監督職員へ報告し、溶出試験(PCB)の実施について指示を受けること。

(塗膜試料処分)

## 第 11 条

除去した塗膜は産業廃棄物として適切に処分すること。なお、PCB が 0.5 mg/kg 以上検出された場合は、PCB 廃棄物となり、発注者が処分することになるため、速やかに監督職員へ報告して指示をうけること。

(打合せ協議)

## 第 12 条

1 打合せ協議は、次の区切りにおいて計 3 回行うものとする。なお、新たに業務の追加がない限り、回数は設計変更の対象としない。

- (1) 業務着手時
- (2) 中間 1 回
- (3) 業務完了時 (成果品納入時)

2 打合せ協議の記録および整理は受注者が行い、速やかに監督職員に提出するものとする。

(報告書の作成)

## 第 13 条

本業務の成果として、調査結果 (分析結果も含む) について整理し、作成した資料の取りまとめを行う。

(成果品の提出)

## 第 14 条

提出する成果品は、次のものとする。

名称	規格	部数	備考
報告書	A4 サイズ	1 部	電子データ 2 部を格納すること。
その他	監督職員の指示による	監督職員の指示による	

## 第 3 章 その他

(疑義)

## 第 15 条

受注者は業務の実施にあたり、疑義が生じた場合には監督職員と協議するものとする。

## 別表

## 履行場所

施設名称	川倉橋（カワクラバシ）	
所在地	飛駒町 （林道近沢線）	
種別	橋梁（鋼橋）	
橋長	11.5m	
径間数	1 径間	
全幅員	4.7m	
建設年度	1971	
構造形式	上部工	H形鋼（不明）
	橋台	逆T式
	橋脚	不明
足下条件	河川	
移動距離（片道）	16.2 km	
業務実施径間	1 径間（全径間）	
橋梁一般図の有無	無し	

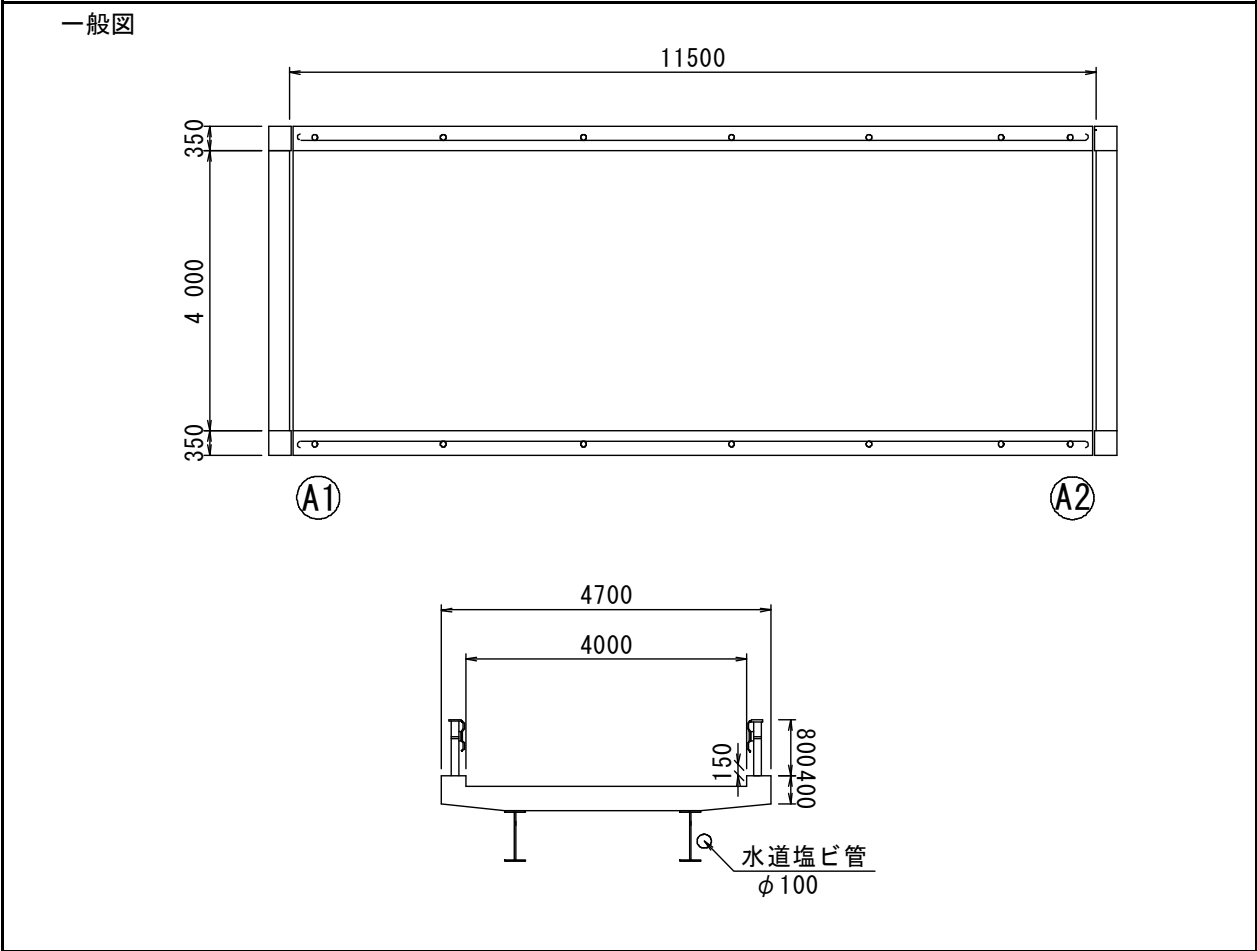
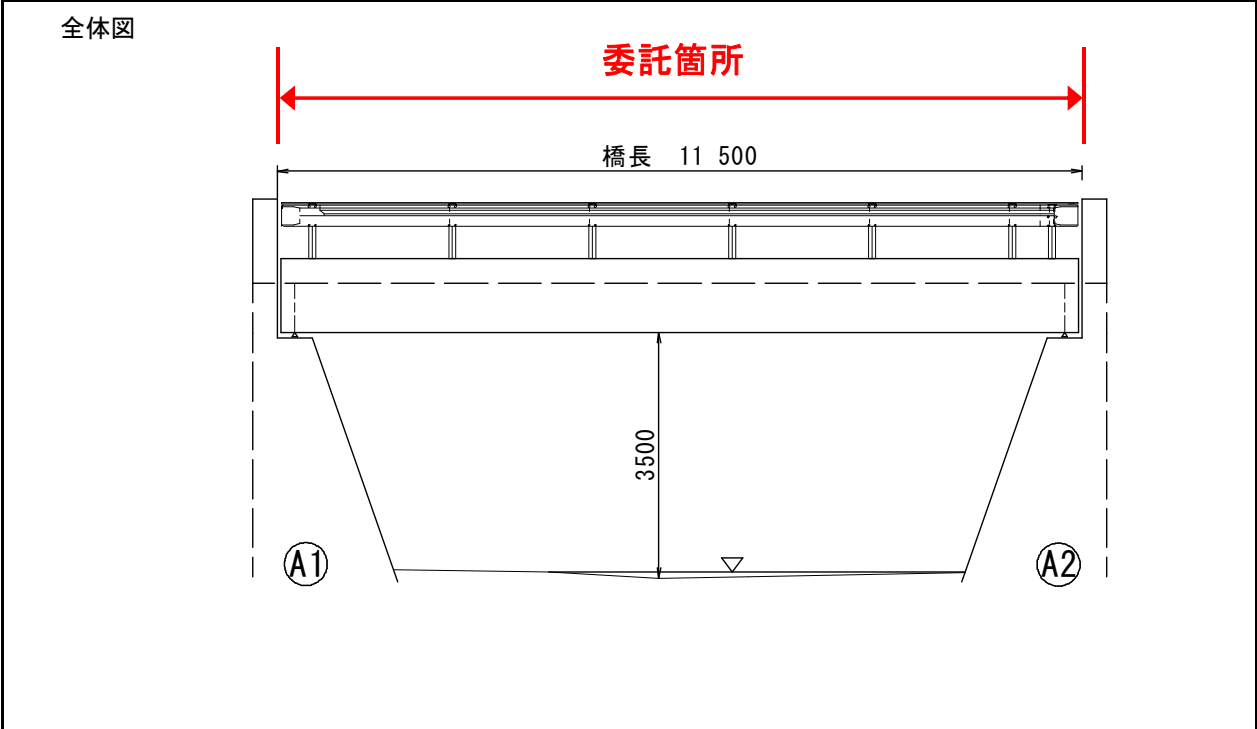
# 平面図



路線名: 林道近沢線  
場所: 佐野市 飛駒町



全体図・一般図		橋梁名	川倉橋	路線名	近沢線
個別施設整理番号	1				



数量表(R3林道近沢線川倉橋PCB塗膜調査・分析業務委託)

No	路線名	施設名称	定期点検区分	施設緒元(全体)							業務対象			塗膜調査(採取・復旧)			交通誘導警備員	備考
				種別	延長m	径間数	幅員m	地覆		全幅員㎡	延長m	径間数	面積㎡	足下条件		作業日数		
								幅m	両側/片側					区分	係数			
1	近沢	川倉橋	予防保全型	橋梁(鋼橋)	11.5	1	4.00	0.35	両側	4.70	11.5	1	54.1	点検車		0.3	○	PCB調査
計	1路線	1箇所									11.5	1	54.1			0.3		