

参議院議員通常選挙開票所設備備品借上げ仕様書

【借上備品】

①	中テーブル (0.45m×1.8m)	261台
②	折りたたみ椅子	375脚
③	大テーブル (3.6m×1.8m) 高さ85~90cm	16台
④	大テーブル用布製黒クロス (③に被せる)	16枚
⑤	扇風機 (業務用)	14台

【その他労務】

床シート (市保有) によるアリーナの養生設営及び①~⑤の設営・撤収
アリーナ東口 (階段あり) の床シート養生設営・撤収

【借上期間】

令和4年7月8日 (金) ~ 7月11日 (月)

【設営場所】 【設営配置】

①~⑤ 市民体育館 (佐野市赤見町2130-2)

別紙「開票所の略図」のとおり

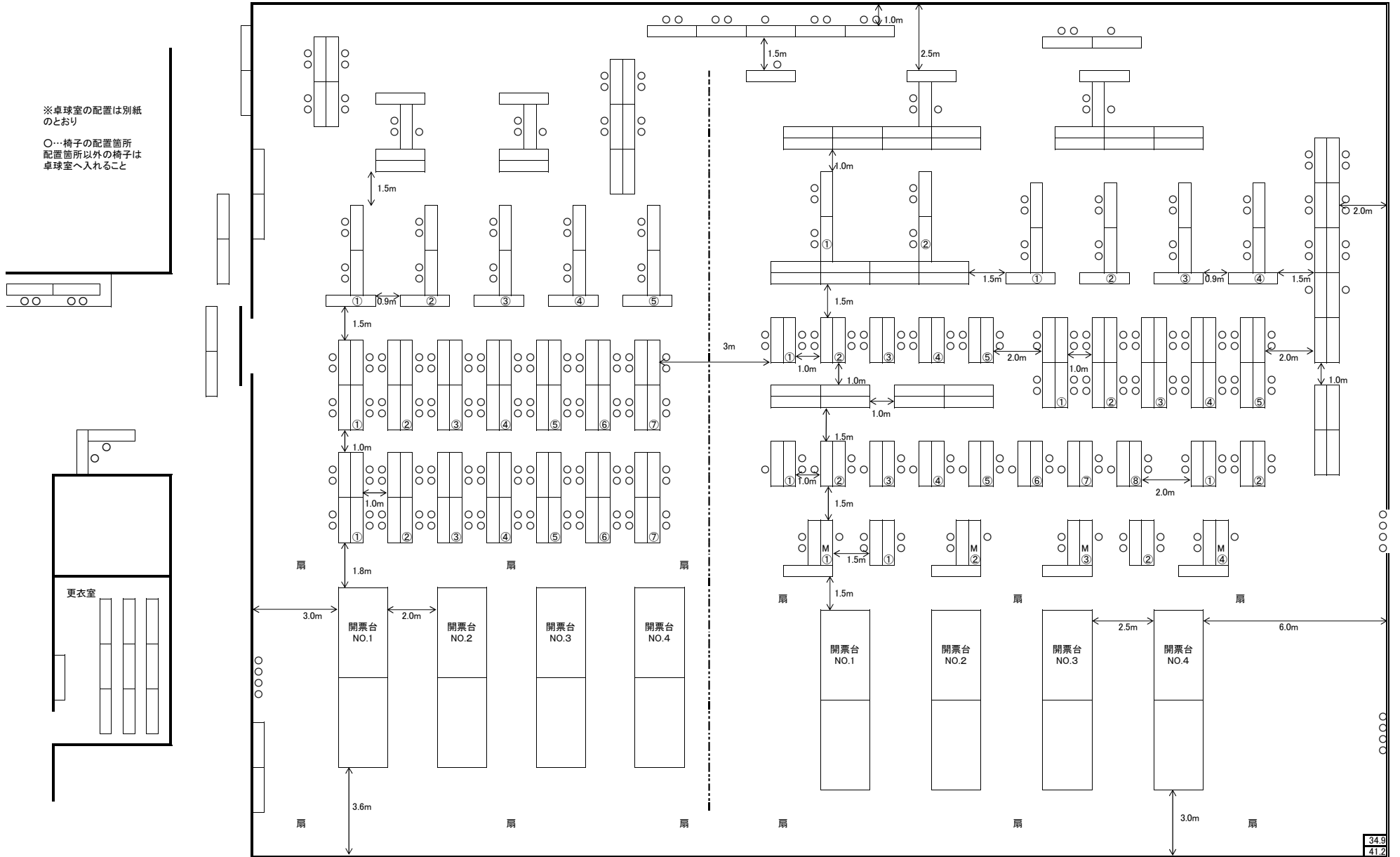
【その他】

- ・ ①中テーブルについては、別紙「開票所の略図」の大分類係「M」表示の部分に120kg程度の機械を設置するため、その荷重に耐えられる強度のものを設営すること。(テーブル1台につき支えは2箇所以上とする)
- ・ ③大テーブルについては、大テーブルの高さ調整は、足元ではなく、テーブル上部において調整すること。
- ・ ④大テーブル用布製黒クロスについては、大テーブルを覆う際に、テーブル板を包み込み、テーブル板裏面において鋏留めをすること。
また、縦列並びのつなぎ目について、テーブル布製黒クロスの重ねの部分がある場合、隙間ができないように、ガムテープ(黒)で塞ぐこと。
- ・ 床シート養生設営については、特に出入り口付近については、床シートがめくり上がらないように、養生テープ等で対応すること。
- ・ ①~⑤の設営は7月8日(金)の概ね9:00~15:00までに行うこと。
- ・ ⑤の内12台は開票台付近「扇」表示の部分に運び入れること。
残りは卓球室へ運び入れること。
- ・ ①中テーブルや②折りたたみ椅子は配置後、天板の汚れを払拭すること。

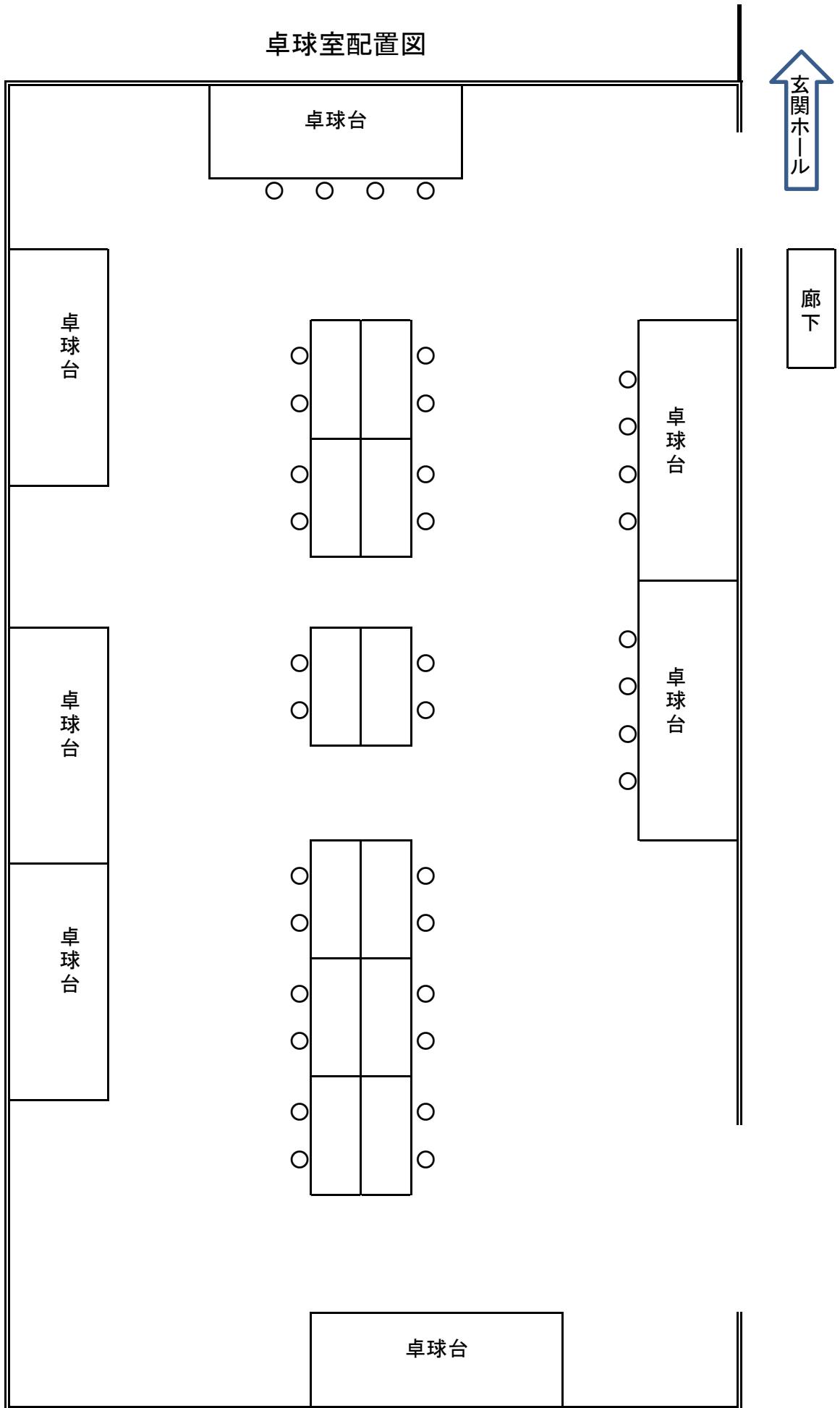
令和4年7月10日執行 参議院議員通常選挙 開票所略図

※卓球室の配置は別紙のとおり

○…椅子の配置箇所
配置箇所以外の椅子は卓球室へ入れること



卓球室配置図



令和4年7月10日執行 参議院議員通常選挙 開票所備品借上げ物品数

区分	人数	一班に必要な			班数	いす 小計	テーブル 小計	大テーブル(3.6m×1.8m) 開票台(黒のクロス)
		いす	テーブル					
アリーナ内								
◎選挙区								
開票係								8台(8枚)
第1氏名確認係	56人	8脚	4台	×	7班	56脚	28台	
第2氏名確認係	56人	8脚	4台	×	7班	56脚	28台	
第1枚数計算係	10人	2脚	2台	×	5班	10脚	10台	
第2枚数計算係	10人	2脚	1台	×	5班	10脚	5台	
第1得点計算係	3人	3脚	4台	×	1班	3脚	4台	
第2得点計算係	3人	3脚	4台	×	1班	3脚	4台	
審査係	8人	8脚	6台	×	1班	8脚	6台	
回付係	4人	4脚	2台	×	1班	4脚	2台	
◎比例区								
開票係								8台(8枚)
大分類係(手分け)	8人	4脚	2台	×	2班	8脚	4台	
大分類係(機械)	12人	3脚	3台	×	4班	12脚	12台	
小分類係(候補者)	24人	3脚	2台	×	8班	24脚	16台	
小分類係(政党)	8人	4脚	2台	×	2班	8脚	4台	
ストックヤード								8台
第2氏名確認係(候補者)	20人	4脚	2台	×	5班	20脚	10台	
第2氏名確認係(政党)	40人	8脚	4台	×	5班	40脚	20台	
第1枚数計算係(候補者)	4人	2脚	5台	×	2班	4脚	10台	
第2枚数計算係(候補者)	4人	2脚	1台	×	2班	4脚	2台	
第1枚数計算係(政党)	8人	2脚	2台	×	4班	8脚	8台	
第2枚数計算係(政党)	8人	2脚	1台	×	4班	8脚	4台	
第1得点計算係	3人	3脚	8台	×	1班	3脚	8台	
第2得点計算係	3人	3脚	10台	×	1班	3脚	10台	
審査係	12人	12脚	14台	×	1班	12脚	14台	
回付係	4人	4脚	0台	×	1班	4脚	0台	
予備(審査係2、大分類3)		4脚				4脚		
開票管理者	1人	1脚	1台	×		1脚	1台	
開票主任	1人	1脚	1台	×		1脚	1台	
開票立会人	8人	8脚	4台	×		8脚	4台	
選挙管理委員	3人	3脚	2台	×		3脚	2台	
庶務係	8人	8脚	4台	×		8脚	4台	
予備(アリーナ入口付近)			2台				2台	
卓球室								
本部(選管委員含)	36人	36脚	12台	×		36脚	12台	
ロビー								
受付係	1人	2脚	2台	×	1	2脚	2台	
投票書類送致受付			2台				2台	
報道		4脚	2台			4脚	2台	
腕章等設置用			2台				2台	
更衣室内								
			10台				10台	
合計	366人					375脚	261台	16台(16枚)