

# 議場映像音響更新業務委託 仕様書

## 1 件名

議場映像音響更新業務委託

## 2 履行期間

契約締結日 から 令和4年11月30日まで

## 3 履行場所

佐野市役所 7階

## 4 業務目的

現在使用している議場映像音響設備の老朽化に伴い、システムの安定稼働を目的とした機器の更新を行う。議場設備制御の中核となるパソコン OS がサポート完了となり、パソコン OS の更新に伴いパソコン、制御機器等の更新を行う。

継続利用が可能な各席に設置する会議システムや各種ディスプレイ等は現在、使用している機器を継続利用する。

## 5 概要

- (ア) 本会議場の映像音響設備を制御する PC を更新し、最新の OS に対応した運営ソフトウェアに更新をする。
- (イ) 各席に設置する会議ユニットは更新後も利用するため、更新するソフトウェアは既存会議ユニットのリモート制御に対応したものとする。
- (ウ) ソフトウェアの更新に伴い、システム制御に関連する機材（コントロールユニット、デジタルミキサー、スイッチャー、伝送器等）を更新する。
- (エ) 上記更新機材については、既存利用とする会議ユニット、集音マイク、パワーアンプと整合する機材を選定し更新を行う。
- (オ) 修繕後の操作は1台のタッチパネルモニターで一元管理できるものとし、タッチ操作もしくはマウス操作で本会議の運営が行えるものとする。
- (カ) 発言者撮影用のカメラの更新を行う。
- (キ) 質問席に HDMI コンセントを新設し、PC 資料の投影を使用した発言に対応できるものとする。
- (ク) ディスプレイには発言残時間・出席議員数、採決結果の表示の他、操作

席及び質問席に設置する PC コンセントに接続するパソコンの映像を表示可能とする。

- (ケ) PC コンセントには、別途変換アダプタを用意することで iPad 等のタブレット端末を接続することも可能とする。
- (コ) ディスプレイの切替えは現行のシステム同様、専用のタッチパネルで行う。現在各ディスプレイの表示映像を個別に選択していたが、選択に時間を要してしまうため、ワンボタンで全てのモニター映像を選択可能なパターン登録機能を持たせ、操作員の負荷を軽減しスムーズな議会中継が行えるよう改善をする。
- (サ) 更新後も電子採決を利用するため、更新後のソフトウェア制御に対応した各席に設置するインターフェースを更新する。投票スイッチは既存のスイッチを再利用する。
- (シ) 採決結果は現在採決結果を表示するディスプレイをカメラで撮影して放送しているが、放送画像をより明瞭にするため、更新後のシステムでは、採決画面をダイレクトに放送できるよう機能の改善を行う。
- (ス) 庁内のテレビで議会中継を視聴するための変調器を更新する。
- (セ) 本会議場入口に設置する会議中表示灯は既存利用とする。
- (ソ) 二酸化炭素濃度測定器、次亜塩素酸噴霧器を議場内に設置するため、議場入口付近及び質問席付近に電源コンセントを各 1 箇所設置する。
- (タ) 修繕後のシステムはリモートメンテナンスに対応可能なシステムとする。

## 6 基本要件

・更新機器については、議場映像音響設備更新リストを参照とする

### (ア) システム操作部

- ① 20 型相当のタッチパネルを設置し、議会運営システムの一元管理が行える。
- ② 座席のレイアウトに合わせて配置されたボタンのタッチ操作（もしくはマウス操作）で各席に設置するマイクロホンの ON/OFF 操作が行える。
- ③ 発言音声の音量操作が行える。音量調整は、予め設定した音量をダイレクトに選択することで簡単に調整が行える他、大小ボタンによる微調整も行える。
- ④ 各席に設置するマイク毎に、マイクゲインの設定が可能で、話者毎に拡声する音量の設定が行えるものとする。
- ⑤ マイク操作に連動して、議場内に設置されたカメラで発言者の自動

撮影が行える。

- ⑥ 予め設定した文字情報を発言者の映像にテロップとして表示が行える。テロップの表示はマイク操作に連動し、自動表示される。
- ⑦ テロップは、発言者名称表示の他、任意に作成した文字情報の表示が行え、スクロール表示も可能とする。演壇と質問席で発言する際、「登壇モード」を使用することで、議員と理事者のテロップが発言者名称として表示できる。
- ⑧ カメラ映像送出機能（ON/OFF）を有し、操作画面上で議会中継映像の送出を停止する事が可能とする。
- ⑨ 議場内に設置するモニターに、発言残時間、出席議員数、現在時刻を表示する機能を有する。それぞれの操作は、操作画面上のタッチ操作で行える。
- ⑩ 残時間の指定した残り時間を経過した際に、ブザーを鳴動することができる（5分前、3分前、0分など）
- ⑪ ディスプレイに表示する映像の切替え操作を専用のタッチパネルで行える（出席議員数・発言残時間、採決結果、PC資料映像、カメラ映像）
- ⑫ 会議ユニットの動作チェックが自動で行える機能を有し、会議開催前に会議マイク設備の動作確認が行える。
- ⑬ 会議中のデータ（発言データ）は、コントロール PC 内に蓄積され、CSV形式のファイルで出力することが出来る。

#### （イ）録音・録画設備

- ① 音声録音用のレコーダを2台設置し、1台は各席に設置するマイクロホン（会議ユニット及びワイヤレスマイク）マイクからの音声を別系統で記録する。
- ② 録音された音声は、SDカード等のメディアに記録され、容易に取り出し可能な事とする。
- ③ カメラ映像記録用のレコーダを1台設置する。HDカメラで撮影された映像をデジタル映像として高画質のまま直接ハードディスクに記録できる。
- ④ 記録された映像は、ブルーレイディスク等のメディアにコピーする事が可能。

#### （ウ）撮影用カメラ

- ① HD画質での撮影を可能とした一体型カメラを更新する。

- ② カメラはマイク操作と連動して自動撮影可能なプリセット機能を有し、各席の自席発言に必要なプリセット数を有すること。
- ③ 撮影された映像は、議場内ディスプレイの他、委員会室ディスプレイ、インターネット中継、庁舎内テレビにて放送可能とする。

(エ) マイク設備

- ① 議長席、事務局長席、演壇、質問席、理事者席、議員席に設置されている既存の埋込型会議ユニットを継続利用する。
- ② 会議ユニットは現在の設備同様、操作席に設置するタッチパネルでON/OFF操作が行える。
- ③ 会議ユニットは既存利用とするが、フレキシブル部の消耗が今後懸念されるため、マイクロホン本体については本工事で交換するものとする。
- ④ 既存の集音マイクを利用する。
- ⑤ 発言された音声は、各席に設置する会議ユニットのスピーカから拡声されるほか、傍聴席、傍聴ロビーに設置されているスピーカから拡声される。
- ⑥ 傍聴席及び傍聴ロビーに設置されているスピーカは、既存の機器を継続利用とする。

(オ) 表示モニター

- ① 議場内の大型ディスプレイ、卓上ディスプレイは既存のディスプレイを利用する。
- ② 映像伝送用の伝送器については、本工事で更新するものとする。

(カ) 会議中表示灯

- ① 既存の会議中表示灯を利用する。
- ② ON/OFF操作は、タッチパネル操作で行える。

(キ) 電子採決機能

- ① 既存の名札スイッチを利用する。制御用のインターフェースは更新をする。
- ② 採決結果を議場内に設置するディスプレイに表示可能とする。
- ③ 採決結果はディスプレイに表示する他、中継映像として配信が可能とする。

(ク) テレビ放送機能

- ① 庁内のテレビにて議会中継を視聴するための変調器を更新する。
- ② 変調器への映像入力は切替器で選択した映像とし、議会中継、委員会中継を切替えて放送可能なものとする。切替器も本工事で更新する。

(ケ) 音声放送機能

- ① 議会事務局等の執務室で現在本会議の音声を拡声しているスピーカーを使用して、更新後も本会議の音声が聴取可能なものとする。
- ② 各執務室に設置する切替器にて、本会議、委員会の音声を切替えて聴取可能とする。
- ③ 拡声する音声は、切替器に設置されているアッテネータで音量調整可能とする。

(コ) ヒアリングループ設備

- ① 現在使用しているヒアリングループアンプに会議音声を送り、受信器にて本会議音声を聴取可能とする。
- ② ヒアリングループアンプ、受信器及び、ヒアリングループアンテナは既存機器を利用する。

(サ) 資料表示機能

- ① 操作席及び質問席に PC 接続用のコンセントを設置する。
- ② コンセントに接続した PC 等の映像を資料映像として議場内のディスプレイに表示可能とする。
- ③ PC 映像は、放送映像として選択可能とする。

## 7 その他要件

- (ア) 各機器の配置は、発注者と協議の上、設置位置を決定すること。
- (イ) 既存設備の機器で不要なものは取外し、撤去すること。また、撤去した機器は、適切に処分し、マニフェストを提出すること。
- (ウ) システム構成で必要な配線は行うこと。配線は極力隠蔽し、止むを得ず露出配線となる場合は、発注者と協議の上実施すること。
- (エ) 導入後、操作者へ十分な取扱説明を実施すること。
- (オ) 操作マニュアル、系統図、平面配線図を完成時の資料として提出すること。
- (カ) 映像音響設備の更新については、9月議会終了後(令和4年9月27日)

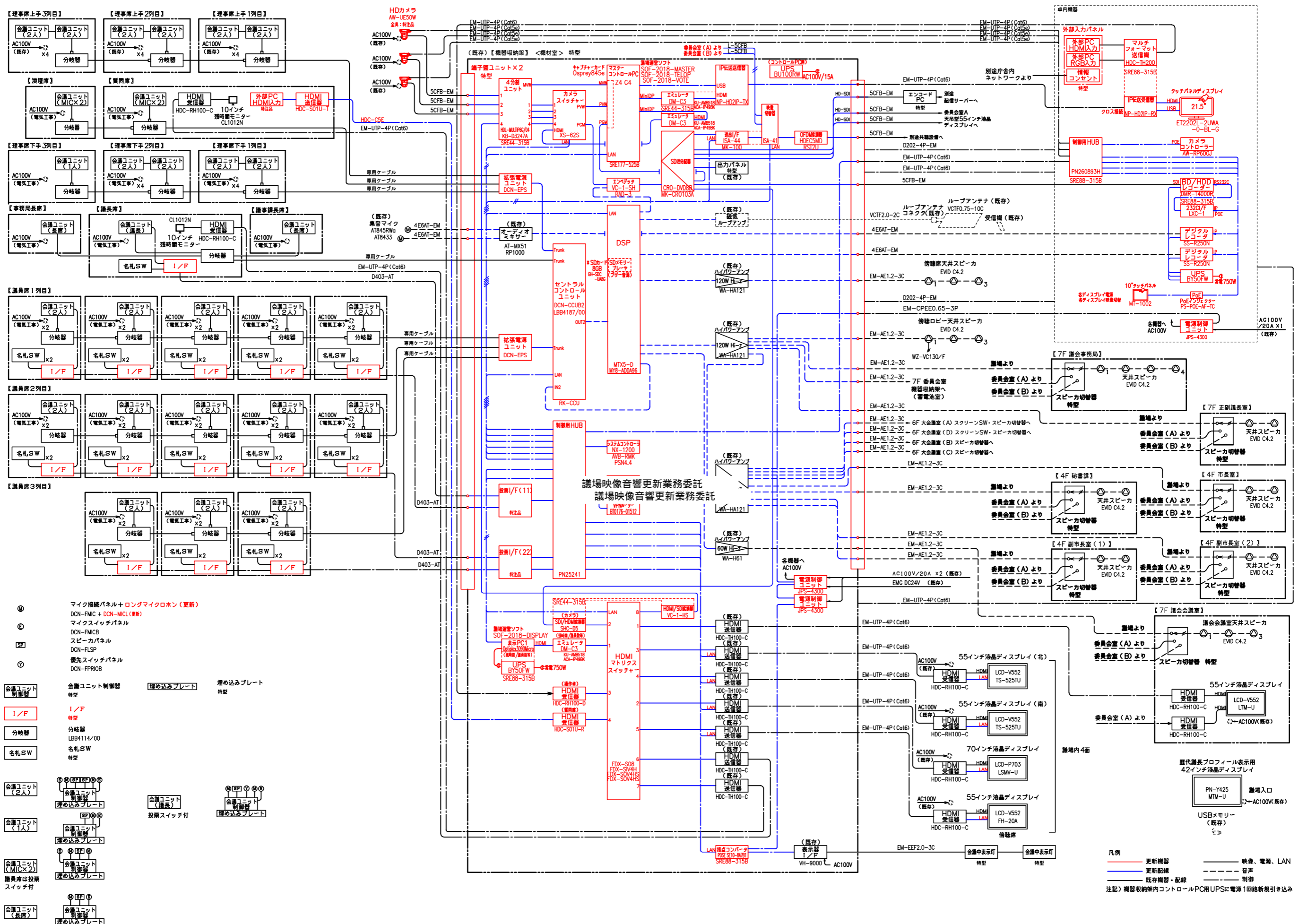
に更新作業を実施し、令和4年11月25日までに完了すること。

## 議場映像音響設備更新リスト

項	品名	仕様(参考型番)	数量	単位	設置場所	備考
1	機器収納架				7階機材室	
	両面分割装置	HDL-MULTIP6ZG/04	2	台	同上	
	設置棚	SRE44-315B	1	台	同上	
	ビデオスイッチャー	XS-62S	1	台	同上	
	コントロールPC	Z4 G4	1	台	同上	
	キャプチャーボード	95-00273	1	枚	同上	
	運用ソフトウェア	SOF-2018-MASTER	1	式	同上	
	運用ソフトウェア(カメラテロップ機能)	SOF-2018-TELOP	1	式	同上	
	運用ソフトウェア(投票機能)	SOF-2018-VOTE	1	式	同上	
	設置棚	SRE177-420B	1	台	同上	
	エミュレータ	DM-C3	2	台	同上	
	ミニUSBケーブル	KU-AMB518	2	本	同上	
	USB充電器	ACA-IP49BK	2	個	同上	
	IP伝送送信器	NP-HD21P-TX	1	台	同上	
	設置棚	SRE44-315B	1	台	同上	
	無停電電源装置	BU100RW	1	台	同上	
	コンバータ	VC-1-SH	1	台	同上	
	マウント金津	RAD-3	1	台	同上	
	SDI分配器	CRO-DVD8B	1	台	同上	
	マウント金具	MK-CRO103A	1	台	同上	
	送出I/F	ISA-44	1	台	同上	
	映像切替器	ISA-41	1	台	同上	
	マウント金具	MK-100	1	台	同上	
	出力パネル(HD-SDI)		1	台	同上	既存利用
	OFDM変調器	HDEC5MD	1	台	同上	
	マウント金具	RST2U	1	台	同上	
	マイクミキサー		1	台	同上	既存利用
	セントラルコントロールユニット	DCN-CCUB2	1	台	同上	
	オープンインターフェイス	LB4187/00-E	1	式	同上	
	マウント金具	RK-CCU	1	台	同上	
	拡張電源ユニット	DCN-EPS-JP	2	台	同上	
	マトリクスプロセッサ	MTX5-D	1	台	同上	
	ADDAカード	MY8-ADDA96	1	台	同上	
	SDカード	GH-SDC-UA8G	1	枚	同上	
	磁気ループアンプ		1	台	同上	既存利用
	ハイパワーアンプ(120W)		3	台	同上	既存利用
	ハイパワーアンプ(60W)		1	台	同上	既存利用
	表示PC	Optiplex3090_Micro	1	台	同上	
	運用ソフトウェア(表示機能)	SOF-2018-DISPLAY	1	式	同上	
	設置棚	SRE88-315B	1	台	同上	
	エミュレータ	DM-C3	1	台	同上	
	ミニUSBケーブル	KU-AMB518	1	本	同上	
	USB充電器	ACA-IP49BK	1	個	同上	
	変換器	SHC-D5	1	台	同上	
	設置棚	SRE88-315B	1	台	同上	
	HDMI受信器	HDC-RH100-D	2	台	同上	
	マウント金具	RM-SF	1	台	同上	
デジタルマトリクススイッチャー	FDX-S08	1	台	同上		
HDMI入力ボード	FDX-SIV4H	1	台	同上		
スキャンコンバータ出力ボード	FDX-SOV4HS	2	台	同上		
HDMI受信機	HDC-TH100-D	7	台	同上		
マウント金具	RM-SF	2	台	同上		
接点変換コンバータ	SE10-8A7B1	1	台	同上		
設置棚	SRE88-315B	1	台	同上		
プザーI/F		1	台	同上	既存利用	
投票出席I/F	特型	1	台	同上		
コントローラー	NX-1200	1	台	同上		
制御プログラム	特型	1	式	同上		
電源部	PSN4.4	1	台	同上		
マウント金具	AVB-RMK	1	台	同上		
リポートスイッチ	TRESW16-C1	1	台	同上		
制御HUB	PN25241	1	台	同上		
リモートメンテナンスPC	ARK15512103-T	1	台	同上		
ルーター	BT0176-01512	1	台	同上		
設置棚	SRE88-315B	1	台	同上		
電源制御ユニット	JPS-4300	2	台	同上		
端子盤ユニット	特型	2	台	同上		
機器収納架		2	架	同上	既存利用	
2	操作卓				7階議場	
	外部入力パネル	特型	1	台	同上	
	HDMI送信器	HDC-TH200	1	台	同上	
	IP伝送送信器	NP-HD21P-RX	1	台	同上	
	設置棚	SRE88-315B	1	台	同上	
	タッチパネルモニター	ET2002L-2UWA-1-G	1	台	同上	
	デジタルレコーダ	SS-R250N	2	台	同上	
	BDレコーダ	DMR-T4000R-K	1	台	同上	
	設置棚	SRE88-315B	1	台	同上	
	232C変換器	LXC-1	1	台	同上	
	確認ディスプレイ	LCD1015	1	台	同上	

項	品名	仕様(参考型番)	数量	単位	設置場所	備考
	カメラコントローラ	AW-RP60GJ	1	台	同上	
	10.1型タッチパネル	MT-1002	1	台	同上	
	PoEインジェクター	PS-POE-AF-TC	1	台	同上	
	無停電電源装置	BY50FW	1	台	同上	
	電源制御ユニット	JPS-4300	1	台	同上	
	操作卓本体		1	卓	同上	既存利用
3	撮影用カメラ				7階議場	
	一体型HDカメラ	AW-UE50W	3	台	同上	
	取付金具	特型	3	台	同上	
4	集音マイク		2	台	7階議場	既存利用
5	天井スピーカ(傍聴席)		3	台	7階議場	既存利用
6	天井スピーカ(傍聴ロビー)		3	台	7階傍聴ロビー	既存利用
7	音響調整器(傍聴ロビー)		1	台	7階傍聴ロビー	既存利用
8	会議中表示灯		2	台	7階通路・傍聴ロビー	既存利用
9	議場内ディスプレイ				7階議場	
	70型液晶ディスプレイ	(取付金具共)	1	台	同上	既存利用
	55型液晶ディスプレイ	(取付金具共)	3	台	同上	既存利用
	HDMI受信器	HDC-RH1100-D	4	台	同上	
10	卓上ディスプレイ				7階議場	
	10型液晶モニター		2	台	同上	既存利用
	HDMI受信機	HDC-RH1100-D	2	台	同上	
11	天井スピーカ(議会議務局他)		17	台	7階議会議務局他	既存利用
12	スピーカ切替器(議会議務局他)		7	台	7階議会議務局他	既存利用
13	議会議室ディスプレイ				7階議会議室	
	55型液晶ディスプレイ	(取付金具共)	1	台	同上	既存利用
	HDMI受信機	HDC-RH1100-D	2	台	同上	
14	議長席ユニット				7階議場	
	マイク接続パネル		2	台	同上	既存利用
	ロングマイクロホン	DCN-MICL	2	本	同上	
	マイクスイッチパネル		1	台	同上	既存利用
	優先スイッチパネル		1	台	同上	既存利用
	スピーカパネル		1	台	同上	既存利用
	設置用プレート		1	台	同上	既存利用
	投票スイッチ		1	台	同上	既存利用
	名札検知スイッチ		1	台	同上	既存利用
15	事務局長席・議事課長席ユニット				7階議場	
	マイク接続パネル		2	台	同上	既存利用
	ロングマイクロホン	DCN-MICL	2	本	同上	
	マイクスイッチパネル		2	台	同上	既存利用
	スピーカパネル		2	台	同上	既存利用
	設置用プレート		2	台	同上	既存利用
16	演壇・質問席ユニット				7階議場	
	マイク接続パネル		4	台	同上	既存利用
	ロングマイクロホン	DCN-MICL	4	本	同上	
	マイクスイッチパネル		2	台	同上	既存利用
	スピーカパネル		2	台	同上	既存利用
	設置用プレート		2	台	同上	既存利用
17	執行部席ユニット				7階議場	
	マイク接続パネル		21	台	同上	既存利用
	ロングマイクロホン	DCN-MICL	21	本	同上	
	マイクスイッチパネル		21	台	同上	既存利用
	スピーカパネル		21	台	同上	既存利用
	設置用プレート		21	台	同上	既存利用
18	議員席ユニット				7階議場	
	マイク接続パネル		26	台	同上	既存利用
	ロングマイクロホン	DCN-MICL	26	本	同上	
	マイクスイッチパネル		26	台	同上	既存利用
	スピーカパネル		26	台	同上	既存利用
	設置用プレート		26	台	同上	既存利用
	投票スイッチ		26	台	同上	既存利用
	名札検知スイッチ		26	台	同上	既存利用
19	投票出席 I/F	特型	14	台	7階議場	
20	会議ユニット制御器		29	台	7階議場	既存利用
21	回線分配器・分岐器		22	台	7階議場	既存利用



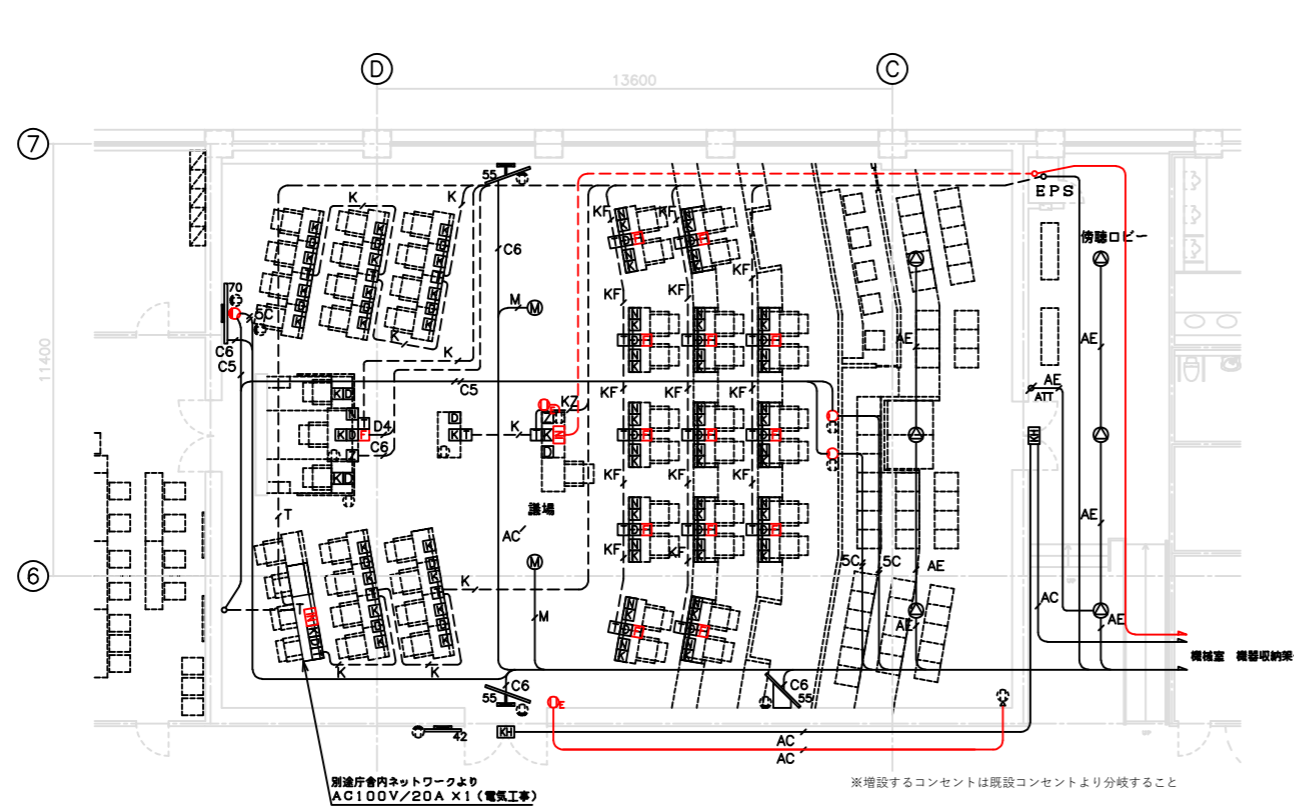


- ④ マイク接続パネル+ロングマイクホーン (更新)
  - ⑤ DCN-FMIC + DCN-MICL (更新)
  - ⑥ マイクスイッチパネル
  - ⑦ DCN-FMICB
  - ⑧ スピーカパネル
  - ⑨ DCN-FLSP
  - ⑩ 優先スイッチパネル
  - ⑪ DCN-FPROB
- 
- ⑫ 会議ユニット制御器
  - ⑬ 会議ユニット (2人)
  - ⑭ 会議ユニット (1人)
  - ⑮ 会議ユニット (MICx2)
  - ⑯ 会議ユニット (議長)
- 
- ⑰ 会議ユニット制御器
  - ⑱ 会議ユニット (議長)
  - ⑲ 会議ユニット (副議長)
  - ⑳ 会議ユニット (議員)
  - ㉑ 会議ユニット (議員)
  - ㉒ 会議ユニット (議員)
  - ㉓ 会議ユニット (議員)
  - ㉔ 会議ユニット (議員)
  - ㉕ 会議ユニット (議員)
  - ㉖ 会議ユニット (議員)
  - ㉗ 会議ユニット (議員)
  - ㉘ 会議ユニット (議員)
  - ㉙ 会議ユニット (議員)
  - ㉚ 会議ユニット (議員)
  - ㉛ 会議ユニット (議員)
  - ㉜ 会議ユニット (議員)
  - ㉝ 会議ユニット (議員)
  - ㉞ 会議ユニット (議員)
  - ㉟ 会議ユニット (議員)
  - ㊱ 会議ユニット (議員)
  - ㊲ 会議ユニット (議員)
  - ㊳ 会議ユニット (議員)
  - ㊴ 会議ユニット (議員)
  - ㊵ 会議ユニット (議員)
  - ㊶ 会議ユニット (議員)
  - ㊷ 会議ユニット (議員)
  - ㊸ 会議ユニット (議員)
  - ㊹ 会議ユニット (議員)
  - ㊺ 会議ユニット (議員)
  - ㊻ 会議ユニット (議員)
  - ㊼ 会議ユニット (議員)
  - ㊽ 会議ユニット (議員)
  - ㊾ 会議ユニット (議員)
  - ㊿ 会議ユニット (議員)

凡例  
 更新機器  
 更新配線  
 既存機器・配線  
 映像、電源、LAN  
 音声  
 制御

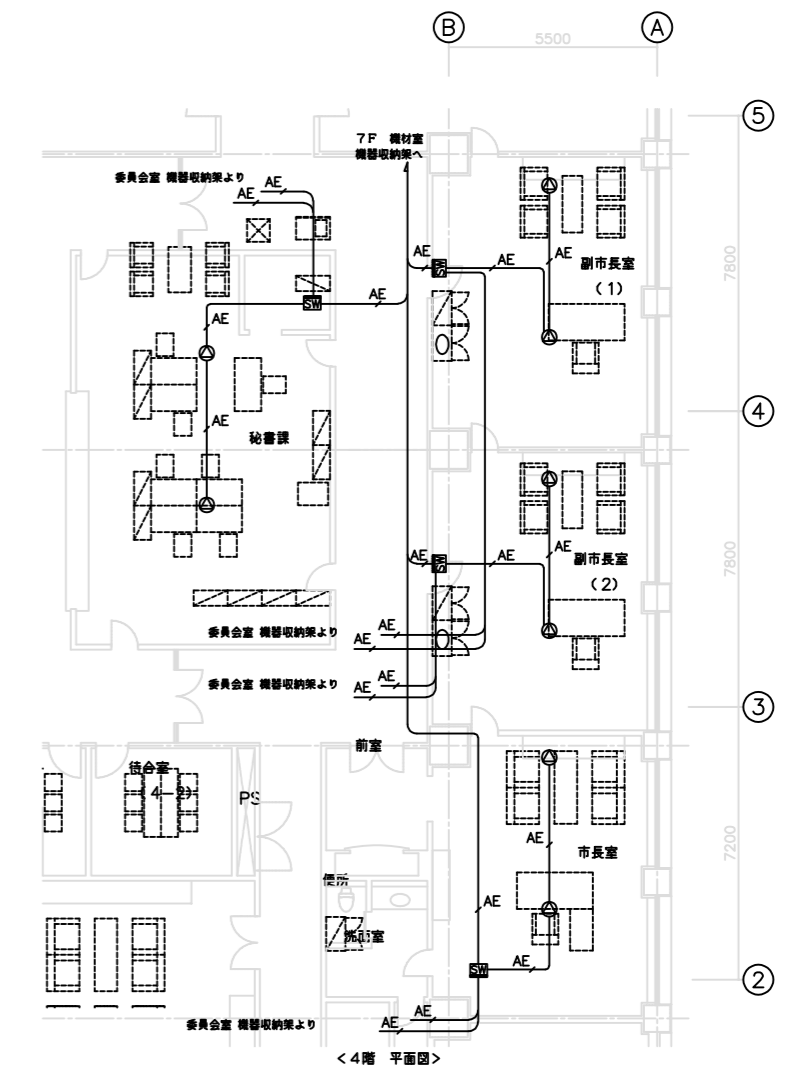
注記) 機器収納室内コントロールPC用UPSに電源1回路新規引き込み

件名	議場映像音響更新業務委託
図面名	議場設備系統図
番号	1 / 7
所属	佐野市 総合政策部 財産活用課

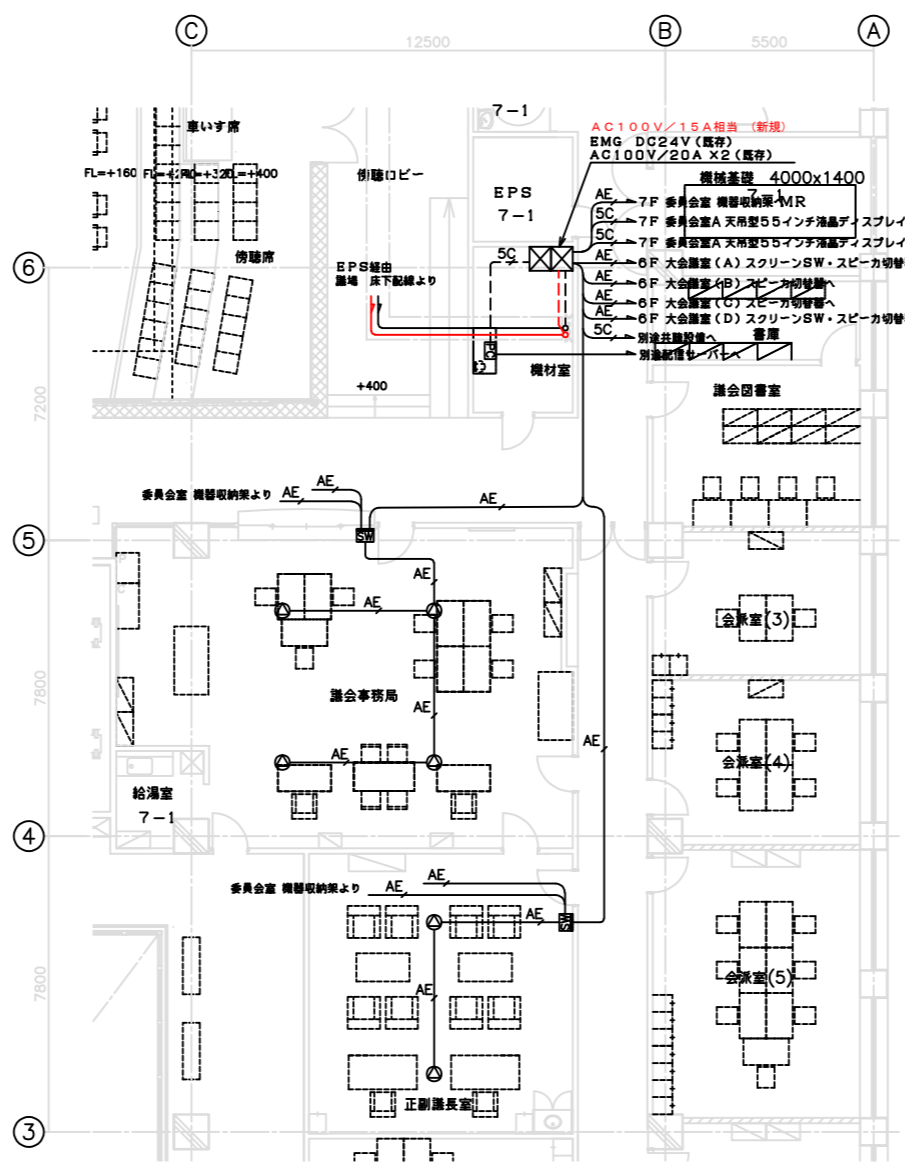


※追加するコンセントは既設コンセントより分岐すること

※追加するコンセントは既設コンセントより分岐すること



<4階 平面図>



AC100V/1.5A相当 (新規)  
EMG DC24V (既存)  
AC100V/20A X2 (既存)

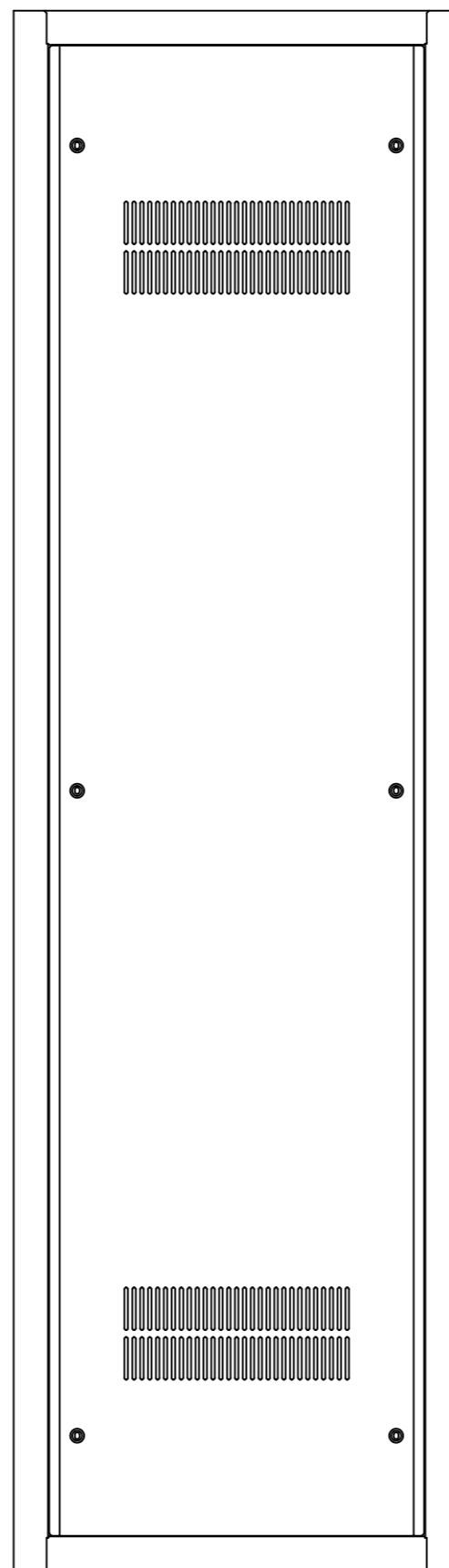
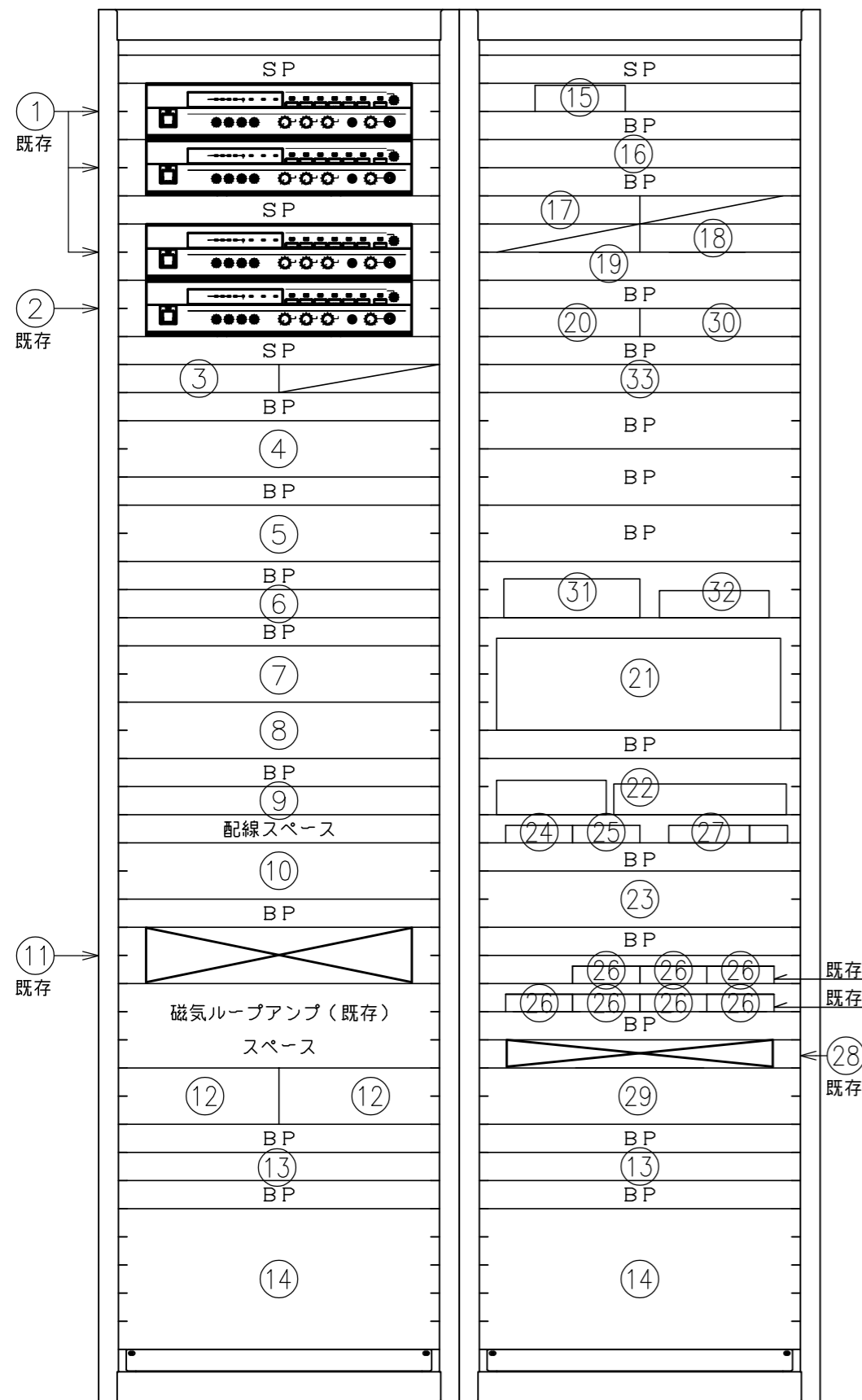
機械基礎 4000x1400

- AE → 7F 委員会 機器収納架-MR
- SC → 7F 委員会A 天井型55インチ液晶ディスプレイ
- SC → 7F 委員会A 天井型55インチ液晶ディスプレイ
- AE → 6F 大会議室(A) スクリーンSW・スピーカ切替器へ
- AE → 6F 大会議室(B) スピーカ切替器へ
- AE → 6F 大会議室(C) スピーカ切替器へ
- AE → 6F 大会議室(D) スクリーンSW・スピーカ切替器へ
- SC → 別注並列設置 音源
- SC → 別注並列設置 音源

凡例	名 称	数 量	備 考
⊠	機器収納架	2	機材室 特型
T	操作卓	1	既存 (新築時: 建築工事手配)
55"	55インチ液晶ディスプレイ	2	議室内 LCD-V552, FHW-R20
55"	55インチ液晶ディスプレイ	1	議会会議室 LCD-V552, LTM-U
55"	55インチ液晶ディスプレイ	1	傍聴席 LCD-V552, TS-525TU
70"	70インチ液晶ディスプレイ	1	議室内 LCD-P703, XTM-U
42"	歴代議長プロフィール表示用42インチ液晶ディスプレイ	1	議場出入口 PN-Y425, FHW-R20
HD	HDカメラ (更新)	3	AW-UJ50W, 全量: 特注品
天井	天井スピーカ	23	議場内、議会会議室、議会事務局、傍聴ロビー、正副議長室、市長室、副市長室(1)(2)、秘書課 EVID C4.2
AT	アッテネータ	1	傍聴ロビー WZ-VC130/F
マイク	兼音マイク	2	AT845RWa, AT8433
表示	会議中表示灯	2	特型
I/F	I/F (更新)	14	議長席、議員席 特型
SW	投票SW+名札SW	27	議長席、議員席 特型
会議	会議ユニット	52	
分岐	分岐器	22	LBB4114/00
制御	会議ユニット制御器	29	特型
モニター	10インチ狭時間モニター	2	議長席、賛同席 CL1012N
SW	スピーカ切替器	7	議会会議室、議会事務局、正副議長室、市長室、副市長室(1)(2)、秘書課 特型
PC	エンコードPC	1	機材室 特型
コンセント	電源コンセント	2	議場出入口付近、賛同席付近
既存	電源コンセント		既存
外部	外部入力パネル	2	操作卓(更新)、賛同席

凡例	名 称	規格	備 考
C5	EM-UTP-4P (Cat5e)	(PF16)	専用ケーブル EM-UTP-4P (Cat6) X4
C5	EM-UTP-4P (Cat5e) X2	(PF16)	5CFB-EM D202-4P-EM X2
C6	EM-UTP-4P (Cat6)	(PF16)	4E6AT-EM X2
C6	EM-UTP-4P (Cat6)	(PF16)	EM-CPBE0, 65-3P
SC	5CFB-EM	(PF16)	※床下配線を示す。
SC	5CFB-EM	(PF16)	EM-AE1, 2-2C
SC	5CFB-EM (PF16)	(PF16)	EM-AE1, 2-2C
SC	5CFB-EM X2 (PF22)	(PF22)	4E6AT-EM (PF16)
K	専用ケーブル		EM-BEF2, 0-3C (PF28)
KF	専用ケーブル		D403-AT
D403-AT			

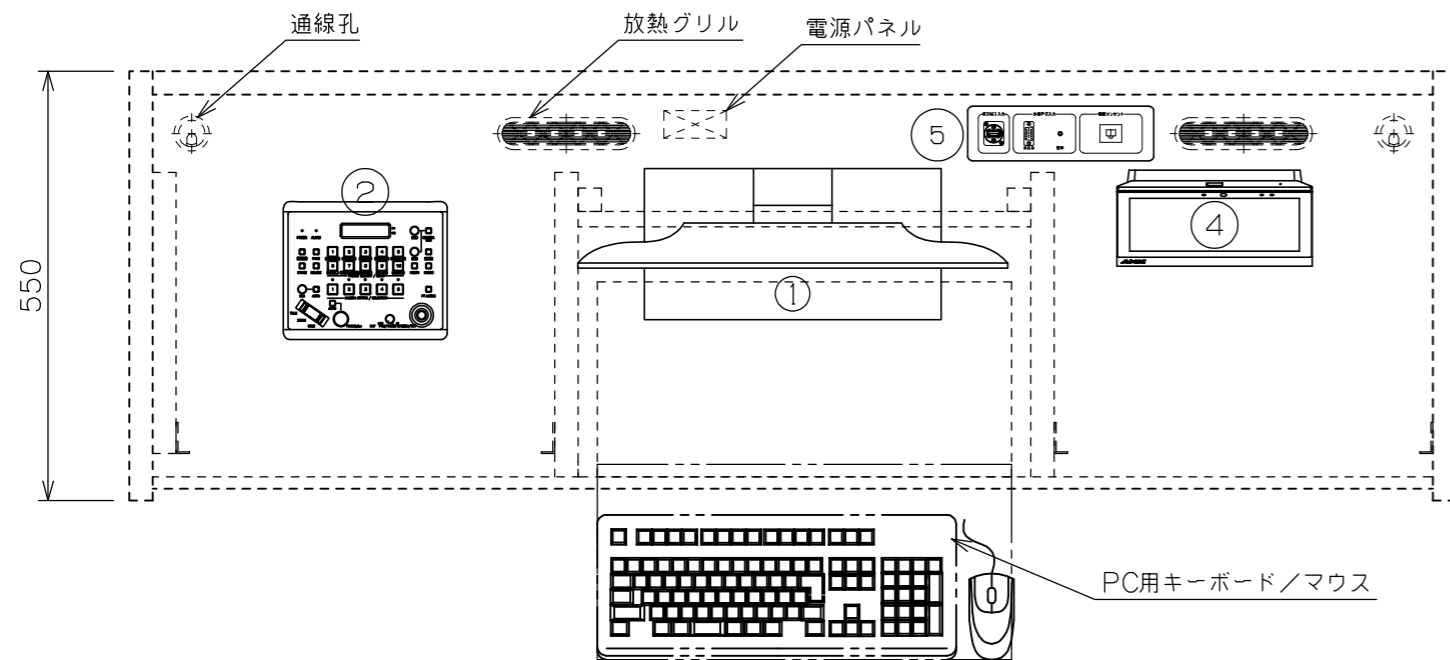
件 名	議場映像音響更新業務委託
図面名	議場設備平面図
番 号	2 / 7
所 属	佐野市 総合政策部 財産活用課



番号	名称	数量	備考
①	ハイパワーアンプ(既存)	3	WA-HA121
②	ハイパワーアンプ(既存)	1	WA-H60
③	オーディオミキサー(既存)	1	AT-MX51、RP1000
④	セントラルコントロールユニット	1	DCN-CCUB2
⑤	DSP	1	MTX5-D
⑥	システムコントローラー	1	NX-1200
⑦	投票I/F(11)	1	特注品
⑧	投票I/F(22)	1	特注品
⑨	制御用HUB	1	PN25241
⑩	接点コンバーター	1	POSE SE10-8A7B1
⑪	表示器I/F(既存)	1	VH-9000
⑫	拡張電源ユニット	2	DCN-EPS
⑬	電源制御ユニット	2	JPS-4300
⑭	端子盤ユニット	2	特型
⑮	4分割ユニット	1	HDL-MULTIP6G/04
⑯	カメラスイッチャー	1	XS-62S
⑰	エンベデッタ	1	VC-1-SH
⑱	SDI8分配器	1	CRO-DVD8B
⑲	IP伝送送信器、エミュレータ	1	Mini Converter SDI to HDMI
⑳	送出I/F	1	ISA-44
㉑	マスターコントロールPC	1	Z4G4
㉒	表示PC.UPS.エミュレータ	1	Optiplex3090Micro BY50FW
㉓	HDMIマトリクススイッチャー	1	FDX-S08
㉔	HDMI受信器	1	HDC-RH100-D
㉕	HDMI受信器	1	HDC-S01U-R
㉖	HDMI送信器(既存)	7	HDC-TH100-C
㉗	SDI/HDMI変換器、HDMI/SDI変換器	1	SHC-D5 VC-1-HS
㉘	出力パネル(既存)	1	特型
㉙	UPS	1	BU100RW
㉚	映像切替器	1	ISA-41A
㉛	リモートコンシェル	1	ARK15512103-T
㉜	VPNルーター	1	BT0176-01512
㉝	OFDM変調器	1	HDEC5MD
BP	ブランクパネル	1 式	
SP	スリットパネル	1 式	
	架本体(既存)	2 架	EIA規格:46U

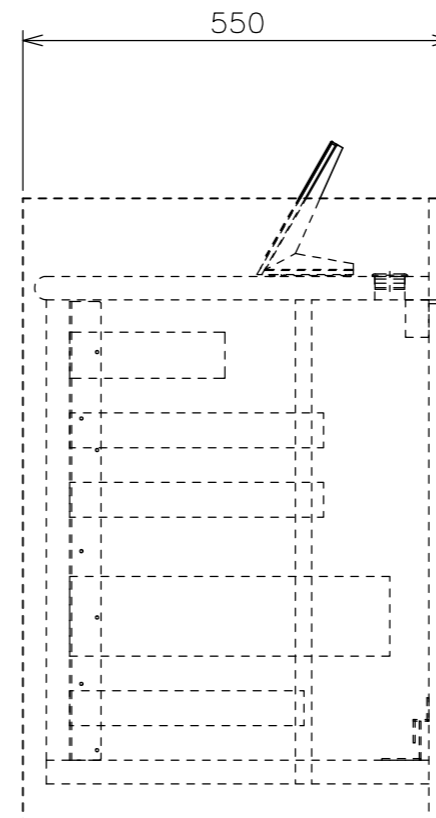
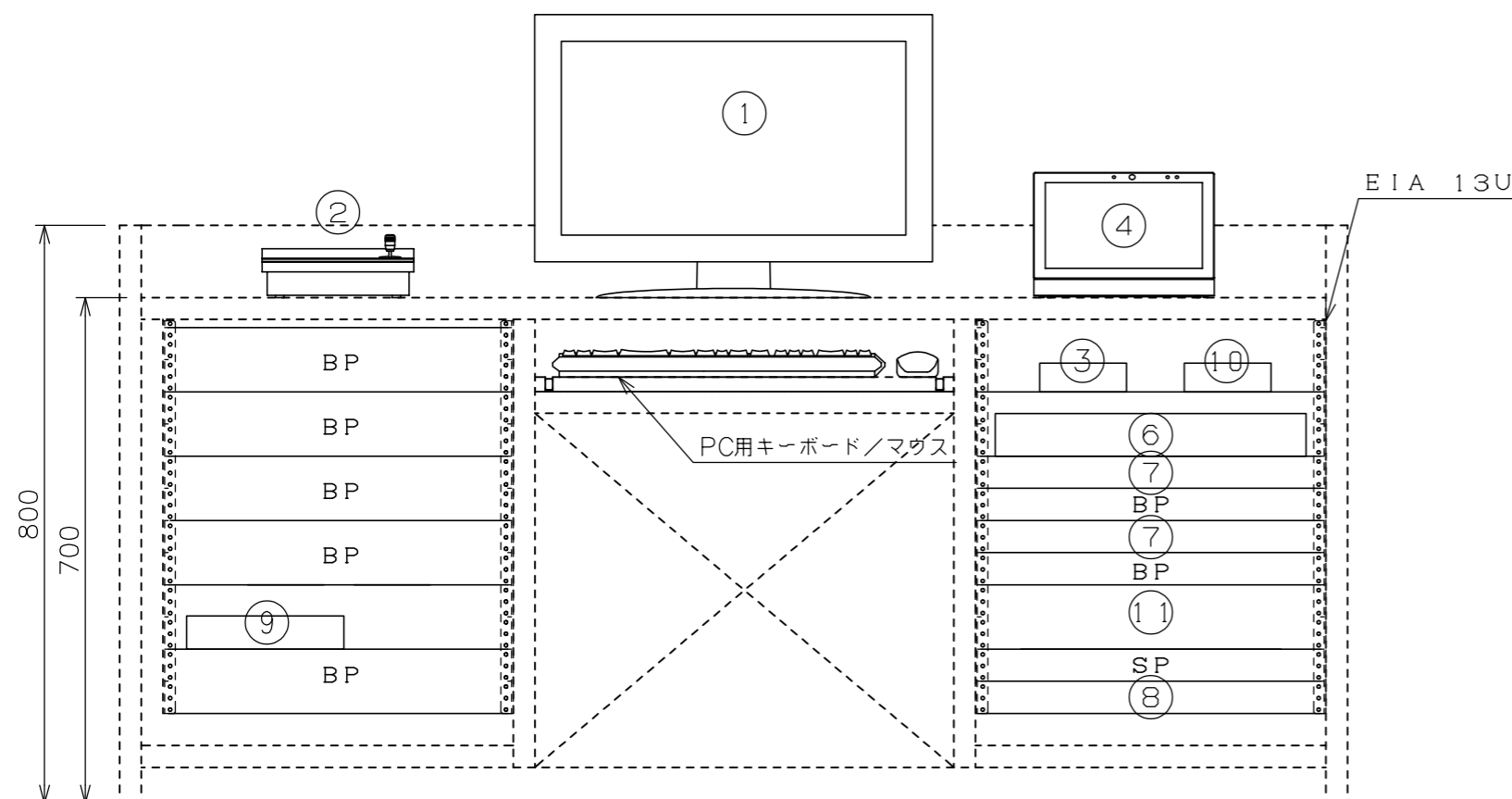
※①～③、⑪、⑲、㉖、㉘、架本体は既存利用

件名	議場映像音響更新業務委託
図面名	議場設備収納架外観図
番号	3/7
所属	佐野市 総合政策部 財産活用課



番号	名称	数量	備考
①	タッチパネルディスプレイ	1	ET2202L-2UWA-0-BL-G
②	カメラコントローラー	1	AW-RP60GJ
③	IP伝送受信器	1	NP-HD2IP-RX
④	10インチタッチパネル	1	MT-1002
⑤	外部入力パネル	1	特型
⑥	BD/HDDレコーダー、232C I/F	1	DMR-T4000R LXC-1
⑦	デジタルレコーダ	2	SS-R250N
⑧	電源制御ユニット	1	JPS-4300
⑨	制御用HUB	1	PN260893H
⑩	マルチフォーマット送信器	1	HDC-TH200
⑪	無停電電源ユニット	1	BY50FW
	PS (卓内収納)	1	10インチタッチパネル用 PS-POE-AF-TC
SP	スリットパネル	1 式	
BP	ブランクパネル	1 式	
	席本体 (既存)	1 卓	

※卓本体は既存利用

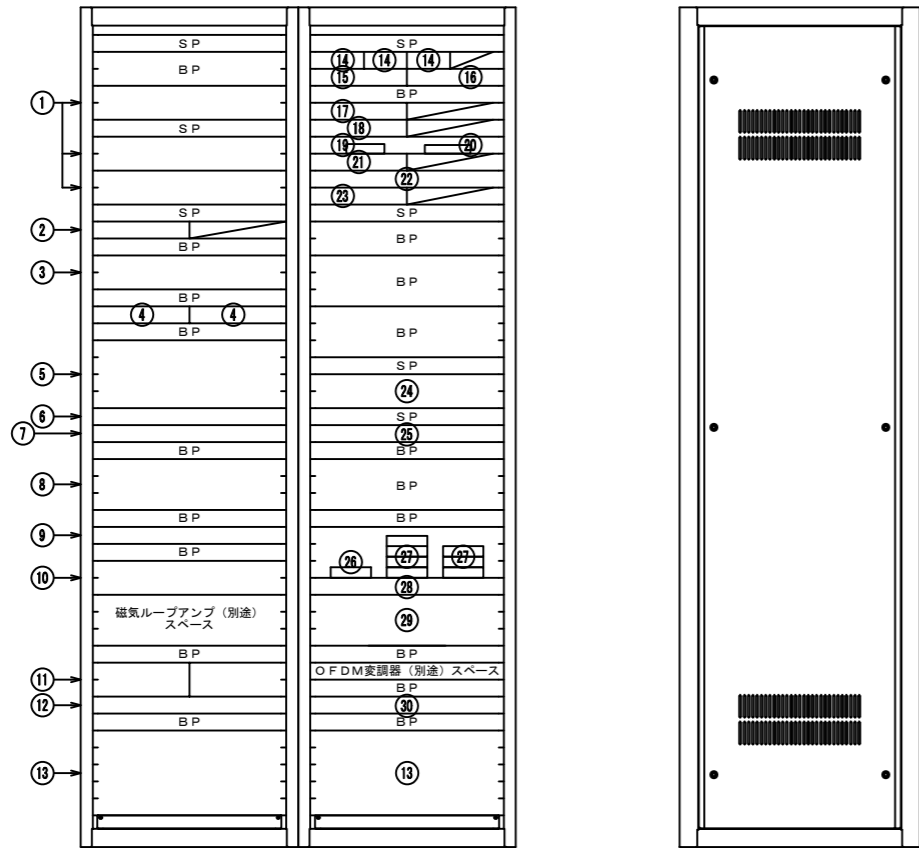


件名	議場映像音響更新業務委託
図面名	議場設備卓内機器外観図
番号	4 / 7
所属	佐野市 総合政策部 財産活用課

機器収納架

1式

注記) 収納架本体は既存流用。実装機器は一部撤去。



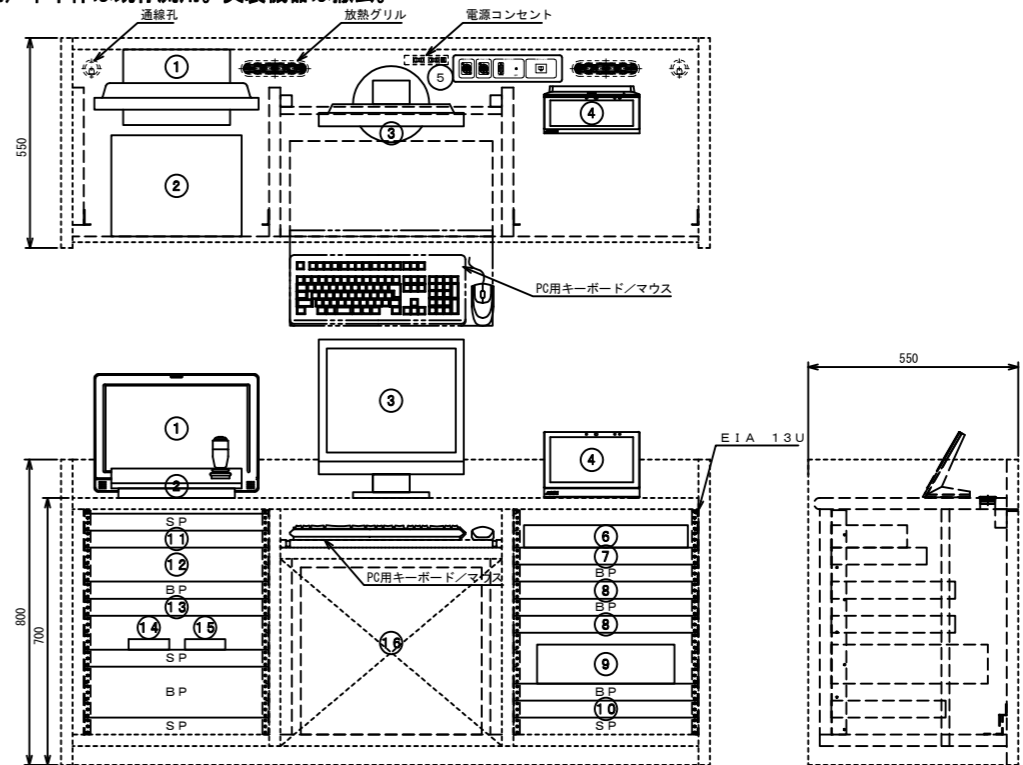
撤去更新対象機器：2重線

番号	名称	数量	仕様
①	ハイパワーアンプ	3	定格出力：120W、周波数特性：50Hz～20kHz、入力：マイク×3、ライン×2、ページング、チャイム、アンプ、出力：スピーカー（6周×1つ）、ライン、露音
②	オーディオミキサー	1	8入力1出力、ファンタム電源切替可
③	セントラルコントロールユニット	1	制御：各ユニットの電源制御（別注ソフト）・冷却水の循環・赤外線リモコンの動作確認システムを制御
④	メモリープレーヤー	2	制御：メモリープレーヤー・カメラ・CD/DVD・スロット・1スロット、フレーム：最大250フレーム、S/N比：プロット：84dB
⑤	オーディオレコーダー	1	制御：コンピュータ（制御システム）・VCA・VDR（本番機、本番SP1、本番SP2）、ライン入力（本番機）×3、ライン出力（本番機）×3、録音時間：999分、録音モード：録音・再生
⑥	ラインコンバーター	1	入力（アナログ）：BNC・DIN・XLR（アナログ）、出力（デジタル）：XLR・DIN・S/PDIF（デジタル）
⑦	デジタルレコーダー	1	2入力2出力、機能：AVリニア・サンプル・自動インテリジェント・マルチカム、イコライザー、リミッター、コンプレッサー、ディレイ、フィルターなど
⑧	デジタルレコーダー	1	高画質録画機能
⑨	HUB	1	10/100/1000BASE-T（RJ-45コネクタ）×8
⑩	表示器I/F	1	会議中表示灯にAC100V供給
⑪	無線電源ユニット	2	無線ユニットへの電源供給
⑫	電源制御ユニット	1	AC電源制御：40A、電源コンセント：別注：電源制御×1（3A以下）、機能：電源制御×3、電源制御×3
⑬	端子盤ユニット	2	映像・音声・制御線の入出力
⑭	HD-SDI 4分岐器	3	SDI、HD-SDI、3G-SDI 4チャンネルコンポジットビデオ入力4分岐
⑮	HD-SDI スイッチャー	1	HD-SDI 4入力1出力
⑯	B-B 信号発生機	1	標準出力：プロセッサ（B-B）×4系統
⑰	ビデオレコーダー	1	SDI 4入力1出力（2分岐）出力、高画質録画機能：1080i/1080p、3p
⑱	プロセッサ	1	HD/SD 映像、音声、制御（制御・制御・制御）、文字（最大20文字×10行/フレーム）、メニュー（最大256文字）、文字（最大256文字）、表示（最大256文字）
⑲	アナログオーディオコンバーター	1	入力：SDI 4入力1出力、アナログオーディオ入力×1、出力：SDI（アナログオーディオ入力）×1
⑳	HDMI コンバーター	1	HD-SDI → HDMI 1入力1出力
㉑	HD-SDI 8分岐器	1	SDI、HD-SDI、3G-SDI 8チャンネルコンポジットビデオ入力8分岐
㉒	HD-SDI 4分岐器	1	HD/SD-SDI、コンポジット映像4入力、1出力、S/PDIF 出力、制御ライン：標準機、ユーザ設定機
㉓	送出I/F	1	コンポジット映像4入力1出力
㉔	HDMI トリクスイッチャー	1	入力：HDMI 4入力1出力
㉕	マルチメディア送信機	1	入力：標準機RJ-45、出力：HDMI ×1、S/PDIF ×1、伝送距離：100m
㉖	HDMI 送信機	1	入力：標準機RJ-45、出力：HDMI ×1、S/PDIF ×1、伝送距離：100m
㉗	HDMI 送信機	7	入力：標準機RJ-45、出力：HDMI ×1、S/PDIF ×1、伝送距離：100m
㉘	制御用HUB	1	10/100/1000BASE-T（RJ-45コネクタ）×8
㉙	システムコントロール	1	閉鎖制御、ディスプレイ/スイッチャー制御
㉚	出力パネル	1	材質：SPCC t1.6mm、仕上げ：鏡面塗装・指定色仕上げ、取付部品：NBB75DF1（ノトリック）×1
BP	ブラックパネル	1式	
SP	スリットパネル	1式	
架本体		2架	EIA規格：46U

卓内機器

1式

注記) 卓本体は既存流用。実装機器は撤去。



撤去更新対象機器：2重線

番号	名称	数量	仕様
①	4分割カメラ	1	1/3型（1.8:9）、画素数：1280×800ドット（WXGA）、デジタルカメラ、制御：上下178°、左右178°
②	カメラコントロール	1	制御：パン・チルト・ズーム、フルオートコントロール、1000画/秒の追従、フルオートズーム、最大1000画/秒（1秒あたり）、ACアダプター付
③	17インチタッチパネル	1	17型、高解像度液晶方式、液晶方式：IPS方式、液晶解像度：1280×1024、コントラスト比（標準）：1000:1、輝度（標準）：200cd/m <sup>2</sup>
④	10.1インチタッチパネル	1	10.1型（16:9）、画素数：1280×800、多点触覚方式、マルチタッチ：最大同時3点
⑤	拡張入力パネル	1	材質：SPCC t1.6mm、仕上げ：鏡面塗装・指定色仕上げ、取付部品：NBB75DF1（ノトリック）×1、9.5インチ×9.5インチ×1、HDMI ×1、RJ-45 ×1
⑥	BDD/DVDレコーダー	1	HDD：2TB、録音メディア：BD-RE、BD-R、DVD-RAM、DVD-R、DVD-R DL、DVD-RW
⑦	D/Aコンバーター	1	HD-SDI（音声/ビデオ）→コンポジット映像・音声変換機
⑧	デジタルレコーダー	2	制御：メモリープレーヤー・カメラ・CD/DVD・スロット、フレーム：最大250フレーム、S/N比：プロット：84dB
⑨	コントロールPC（デスク）	1	CPU：Intel Core i3-3220、OS：Windows 8 Professional、メモリ：4GB、HDD：320GB、電源：Eaton PLN 10/100/1000（25W）×1、3326（N7737）×1
⑩	無線電源ユニット	1	ACコンセント：1個（最大1.5A）、2個（最大1.5A）、1個（最大1.5A）、各系統2.0A以下
⑪	HUB	1	10/100/1000BASE-T（RJ-45コネクタ）×8
⑫	リモートI/F	1	リモート制御機能
⑬	マルチメディア送信機	1	入力：標準機RJ-45、出力：HDMI ×1、S/PDIF ×1、伝送距離：100m
⑭	HDMI 送信機	1	入力：標準機RJ-45、出力：HDMI ×1、S/PDIF ×1、伝送距離：100m
⑮	HDMI 送信機	1	入力：標準機RJ-45、出力：HDMI ×1、S/PDIF ×1、伝送距離：100m
⑯	無線電源ユニット	1	制御：電源制御方式、標準入力電圧：100V/110V/115V/120V、出力電圧：500VA/300W、出力コンセント（ACアダプター）×3、ACアダプター：300W（標準）×3、5分
PS	（卓内収納）	1	カメラコントロール用
PS	（卓内収納）	1	10.1インチタッチパネル用
SP	スリットパネル	1式	
BP	ブラックパネル	1式	
卓本体		1卓	既存

<p><b>HDカメラ</b> 3台</p> <p>&lt;マルチインターフェイスケーブル付&gt;</p> <p>撤去更新対象機器</p> <p>電源：DC12V（ACアダプター専用） 撮像素子：1/3型 Full-HD MOS レンズ：電動18倍ズーム F1.6-2.8 最低照度：3ルクス 水平解像度：850TV本（中心部） 映像出力：HD/SD-SDI、HD/SDアナログコンポジット、コンポジット</p>	<p><b>集音マイク</b> 2台</p> <p>&lt;既存流用品&gt;</p> <p>型式：バックエレクトレットコンデンサー型 指向特性：半球全指向性 周波数特性：30~12,000Hz 感度：-40dB 最大入力音圧レベル：149dB・S.P.L. S/N比：64dB以上 電源：ファンタムDC11~52V</p>	<p><b>55インチ液晶ディスプレイ</b> 4台</p> <p>&lt;既存流用品&gt;</p> <p>&lt;壁取付金具付&gt; &lt;スイングアーム金具付&gt;</p> <p>電源：AC100-240V 50/60Hz 消費電力：235W サイズ：54.6型 表示画素数：1920×1080 輝度：最大値：450cd/m<sup>2</sup> コントラスト比：4000:1 視野角：左右178°、上下178°</p>
---	--	---

件名	議場映像音響更新業務委託
図面名	議場設備機器撤去図（1）
番号	5 / 7
所属	佐野市 総合政策部 財産活用課



100 発言残時間モニター 2台 55 55インチ液晶ディスプレイ 1台 70 70インチ液晶ディスプレイ 1台 42 歴代議長プロフィール表示用42インチ液晶ディスプレイ 1台 HDMI受信器 8台 天井スピーカー 23台

<既存流用品>

電源/消費電力	AC100V 50/60Hz、10W
サイズ	10.1型ワイド
解像度	1024×600
視野角	上50°/下60°/左70°/右70°
輝度	250cd/m <sup>2</sup>
コントラスト比	500:1
映像入力	HDMI、DVI-D、VGA、Video

<既存流用品>

・傍聴席  
<既存流用品>

<天井金具付>

電源/消費電力	AC100-240V 50/60Hz、235W
サイズ	55型
表示画素数	1920×1080
輝度	最大値:450cd/m <sup>2</sup>
重量(本体のみ)	約26.5kg
コントラスト比	4000:1
視野角	左右178°、上下178°

<既存流用品>

・場内  
<既存流用品>

<壁取付金具付>

電源/消費電力	AC100-240V 50/60Hz、320W
サイズ	70型
表示画素数	1920×1080
輝度	最大値:700cd/m <sup>2</sup>
重量(本体のみ)	約47kg
コントラスト比	5000:1
視野角	左右178°、上下178°

<既存流用品>

<壁取付金具付>  
<USB延長器付>

電源/消費電力	AC100V-240V 50/60Hz、120W
サイズ	42V型ワイド
表示画素数	1920×1080
輝度	450cd/m <sup>2</sup> (標準値)
重量(本体のみ)	約14.5kg
コントラスト比	1300:1(標準値)
視野角	左右178°、上下178°

<既存流用品>

入出力チャンネル数	1ch
対応フォーマット	HDTV/SDTV: 480i, 480p, 576i, 576p, 720p, 1080i, 1080p
最大延長距離	100m
入力コネクタ	RJ-45
出力コネクタ	HDMI端子
シリアル伝送	RS-232C 全二重 最大115.2kbps

<既存流用品>

議会議務局: 4台  
傍聴席、議会会議室、傍聴ロビー: 各3台  
正副議長室、秘書課、市長室、副市長室(1)(2): 各2台

連続許容入力	70Vトランスアップ: 1.8W/3.7W/7.5W/15W/30W
	100Vトランスアップ: 3.7W/7.5W/15W/30W
周波数特性	65-20,000Hz (-10dB ダウンポイント)
出力音圧レベル(1W/1m)	86dB
最大音圧レベル(ピーク/1W)	123dB
入力	8Ω/70V/100V
本体重量	2.7kg

ATT 1面

アッテネータ

<既存流用品>

入力容量	0.5W~30W
入力インピーダンス	20kΩ~330Ω
音量調整	5段階
パネル	新金属
適合ボックス	JIS1 開口用スイッチボックス

KH 2台

会議中表示灯

<既存流用品>

文字	LED(ゴシック体 白色)
文字地板	黒色アクリル板
材質	鋼板(本体・枠)、ポリカーボネート(カバー)
塗装色(仕上げ)	指定色
取付部品	AS-W170(アクリルサイン) 特注×1

1台

分岐器

21台

<既存流用品>

機能	幹線ケーブルを分岐
重量	300g

29台

会議ユニット制御器

<既存流用品>

機能	埋込型マイクパネル、スピーカー等を接続するユニット
重量	500g

14台

I/F

撤去更新対象機器

材質	SPCC t1.6mm
仕上げ	指定色仕上げ

27台

投票SW+名札SW

<既存流用品>

材質	SPCC 1.6mm
仕上げ	指定色仕上げ
取付部品	センサー×1

PC 1式

エンコードPC

<既存流用品>

OS	Windows7 Professional
プロセッサ	インテルCore 2Duoプロセッサ
メモリ容量	4GB
ハードドライブ	250GB
光学ドライブ	スーパーマルチドライブ
通信	Ethernet LAN 10/100/1000(オンボード)
他	エンコーダソフトウェアインストール

2式

会議ユニット(質問席/演壇席)

議場映像音響更新業務委託

<ロングマイクロホンを除く既存流用品>

12-M4 L=40スタッド  
φ4.5スタッド用開口

卓開口 560×90

撤去対象品

斜線部: 撤去対象品	
<ロングマイクロホン>	
定格入力レベル	85dB SPL
最大入力レベル	110dB SPL (3% THD)
指向性	単一指向
<スピーカー>	
音圧レベル(1m/1W)	83dB SPL
定格入力	2W
入力インピーダンス	7Ω
周波数特性	190Hz~20KHz

1式

会議ユニット(議長席)

<既存流用品>

12-M4 L=40スタッド  
φ4.5スタッド用開口

卓開口 875×90

撤去対象品

斜線部: 撤去対象品	
<ロングマイクロホン>	
定格入力レベル	85dB SPL
最大入力レベル	110dB SPL (3% THD)
指向性	単一指向
<スピーカー>	
音圧レベル(1m/1W)	83dB SPL
定格入力	2W
入力インピーダンス	7Ω
周波数特性	190Hz~20KHz

39本

ロングマイクロホン

<新規更新品>

形式	専用グースネックロングマイクロホン
定格入力レベル	85dB SPL
最大入力レベル	110dB SPL (3% THD)
タイプ	エレクトレットコンデンサータイプ
指向性	単一指向

SN 7面

スピーカ切替器

<既存流用品>

3ヶ用スイッチボックス(電気工事)

プレート	フルコート加工 フルカラー新金属プレート
<切替器>	TS-4(日本製)相当×1(スイッチ) AT-431(日本製)相当×1(ツマミ) WZ-VC130/F(付ソニック)×1(ボリュ-ムコントローラ-)
<音量調整器>	
入力容量	0.5W~30W
入力インピーダンス	20kΩ~330Ω
音量調整	5段階

2置換: 撤去対象品

①	エンドキャップパーツ
②	マイク接続パネル
③	ロングマイクロホン
④	スピーカーパネル
⑤	マイクスイッチパネル
⑥	埋込みプレート

2置換: 撤去対象品

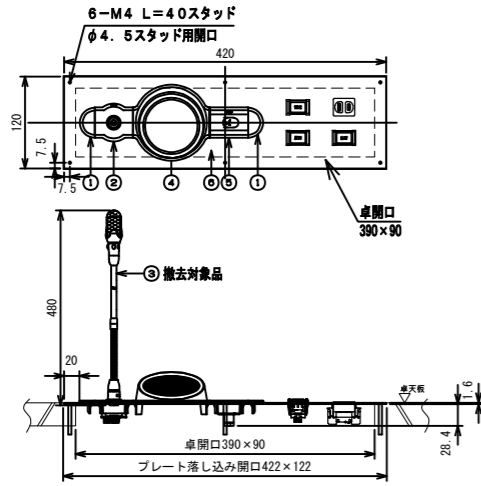
①	エンドキャップパーツ
②	マイク接続パネル
③	ロングマイクロホン
④	スピーカーパネル
⑤	埋込みプレート

2置換: 撤去対象品

①	エンドキャップパーツ
②	マイク接続パネル
③	ロングマイクロホン
④	スピーカーパネル
⑤	埋込みプレート

<ロングマイクロホンを除く既存流用品>

<卓埋込>



斜線部：撤去対象品

<ロングマイクロホン>	
定格入力レベル	85dB SPL
最大入力レベル	110dB SPL (3% THD)
指向性	単一指向
<スピーカ>	
音圧レベル (1m/1W)	83dB SPL
定格入力	2W
入力インピーダンス	7Ω
周波数特性	190Hz~20KHz

2重線：撤去対象品

①	エンドキャップパーツ
②	マイク接続パネル
③	ロングマイクロホン
④	スピーカパネル
⑤	マイクスイッチパネル
⑥	埋め込みプレート



議場映像音響更新業務委託  
議場映像音響更新業務委託











