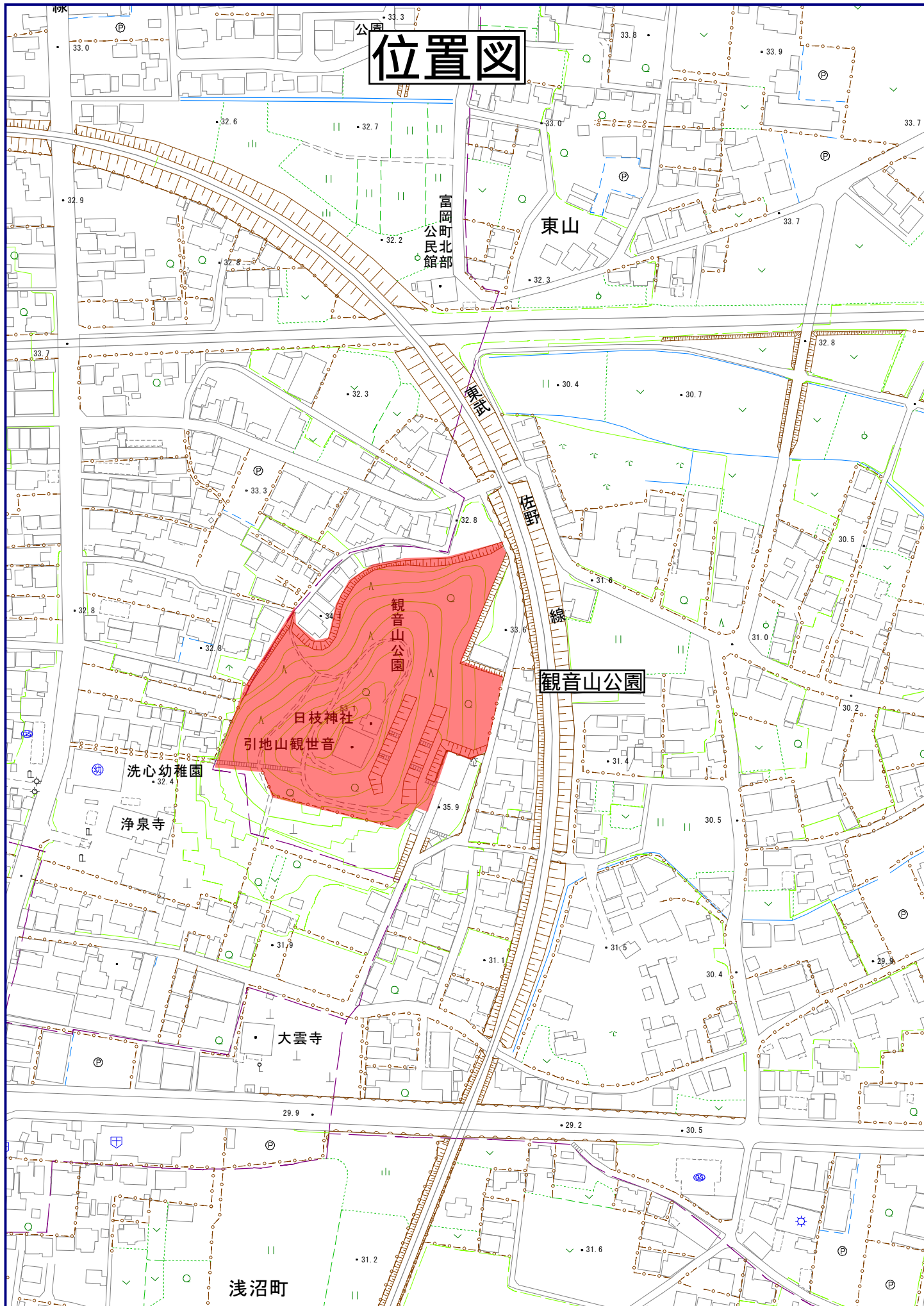


位置図

城山公園

位置図



城山公園外樹木防除業務委託仕様書

第1章 総則

第1条 適用

業務の実施にあたっては、本仕様書によるもののほか、「栃木県ナラ枯れ防除対策マニュアル」及びこれらに関連する図書等によるものとする。

第2条 履行場所

本業務の履行場所は、城山公園及び観音山公園とする。

第3条 履行期限

履行期限は、令和5年4月28日までとする。

第4条 安全管理

- 1 作業の施行にあたっては、安全の確保を全てに優先させ、労働安全衛生法等関連法令に基づく措置を常に講じておくこと。また、交通や来園者等に危険のないように十分注意して行う。
- 2 ガソリン、薬品等の危険物を使用する場合は、その保管及び取り扱いについて、関係法令の定めるところに従い、万全の方策を講ずる。
- 3 作業の施行にあたり、施設、樹木等を損傷しないよう十分注意して施行する。万一損傷した場合は、直ちに監督職員に報告するとともに応急措置を取り、受託者の負担で原形に復旧する。
- 4 人身事故、災害、または第三者に損害を与える事故等が発生した場合は、応急処置及び二次災害防止措置を講ずるとともに、事故発生の原因、経過及び事故による被害の内容等について、直ちに監督職員に報告する。
- 5 作業機械や道具類、剪定枝葉や刈草、土砂、ごみ類は、交通及び保安上の障害とならないよう、作業の都度整理し、速やかに搬出する。風等で園路や近隣に散乱しないように注意する。
- 6 架空線（高圧線、通信線等）の影響により、作業の安全性が確保できない場合、関係機関との立会いについて、監督職員に申し出て、協議すること。

第2章 防除作業

第5条 一般事項

- 1 作業着手前に現地調査を入念に行い、手戻り等が生じないよう作業手順を検討すること。
- 2 関係者や関係機関との事前調整を行い、必要な手続きを行うこと。
- 3 現地調査の上、提示した数量等に差異が生じた場合、監督職員に申し出て、協議すること。

第6条 粘着シート巻き付け

1 駆除対象木

(1) カシナガによりフラスが発生しているが枝葉の枯れが発生していないナラ枯れ被害木とする。

2 スペーサー設置（図1を参照。）

(1) 駆除を目的とする場合のみ、幹と粘着シートの間に隙間を作るようにスペーサー（ロープ、金網、ネット等）を設置する。

(2) スペーサーとしてロープを使う場合は、15 cm程度の間隔で巻きつける。

3 粘着シート設置

(1) 予防を目的とする場合は粘着面を外側、駆除を目的とする場合は設置したスペ

- ーサーの上から粘着面を内側に向けて、隙間なく設置する。設置範囲は、地際から高さ 2.0m の範囲を標準とするが、穿入状況に応じて設置範囲を検討すること。
- (2) 粘着シートは必要に応じてカットし、粘着シートの隙間はガムテープ等で覆う。

4 粘着シートの固定

- (1) 幹上部の巻き終わり部分は、隙間が生じないようにガムテープ等で塞ぐ。
- (2) 根際まで丁寧に粘着シートを巻き付け、ホッチキス等で幹に確実に固定する。
- (3) 関係者以外が誤って接触しないように、注意喚起の表示を行う。

5 粘着シートの巡視

- (1) 設置した粘着シートの捲れや隙間等の異常がないか、定期的に巡視し、ガムテープでの補修等の必要な措置を行う。

第 7 条 薬剤樹幹注入

1 対象木

- (1) カシナガによる侵入がない健全木とする。

2 使用薬剤

- (1) カシナガ防除用の農薬登録済みの林業用薬剤とし、使用薬剤に応じて適量を使用すること。
- (2) 関係者以外が誤って接触しないように、注意喚起の表示を行う。
- (3) 使用する薬剤については、監督職員の承諾を得てから使用すること。

3 注入孔の開孔作業（図 2 を参照。）

- (1) 電動ドリルにて地上高 20cm 程度の位置に穴を開ける。
- (2) 穴については、直径 5 mm の刃を使用し、斜め下方に約 45 度傾け、深さ 4cm 程度とする。

4 薬剤注入作業

- (1) 専用注入器等で適量の薬剤を注入孔に注入する。
- (2) 薬剤は説明書に基づき適切に取り扱うものとする。

第 8 条 施工管理

1 提出書類

- (1) 受注者は、施工管理にあたり事業実施状況の写真管理等を行い、その記録及び関係書類を施工管理報告書として作成・整理し、製本 1 部（報告書作成に要した Excel 等の電子データを格納した CD 等を含む）を完了時に提出するものとする。
- (2) 施工管理報告書には別記様式の出来形数量調書、使用材料数量調書、薬剤受払簿、実施数量表、業務日報、写真帳を添付すること。
- (3) 写真帳は事業実施が確認できるよう、着手前後、施工状況写真、使用薬剤等について、下表のとおり撮影こと。特に、伐倒後の根株・枝条の整理状況、伐倒木の集積及びビニールの被覆状況、薬剤散布状況、使用薬剤に関しては入念に撮影すること。

| 区分 | 撮影項目 | 撮影頻度〔時期〕 | 備考 |
|--------|-------------|-------------------------------------|----|
| 着手前・完成 | 全景又は代表部分 | 全数 | |
| 施工状況写真 | 全景又は代表部分 | 工種毎に設計図書に従い施工していることが確認できるように適宜〔施工中〕 | |
| 安全管理 | 各種標識類の設置状況 | 各種類毎に 1 回〔設置後〕 | |
| | 各種保安施設の設置状況 | 各種類毎に 1 回〔設置後〕 | |
| | 監視員交通整理状況 | 各 1 回〔作業中〕 | |

| | | | |
|------|-------------|----------------------|--------------|
| 使用材料 | 形状寸法、保管状況 | 各品目毎に1回〔使用前〕 | |
| | 使用数量 | 各品目毎に1回〔使用前後〕 | |
| 災害 | 被災状況及び被災規模等 | その都度〔被災前〕〔被災直後〕〔被災後〕 | 発生前は付近の写真でも可 |
| 事故 | 事故の状況 | その都度〔発生前〕〔発生直後〕〔発生後〕 | |

第9条 その他

この仕様書に定めのない事項は必要に応じて発注者と受注者が協議の上で決定するものとする。

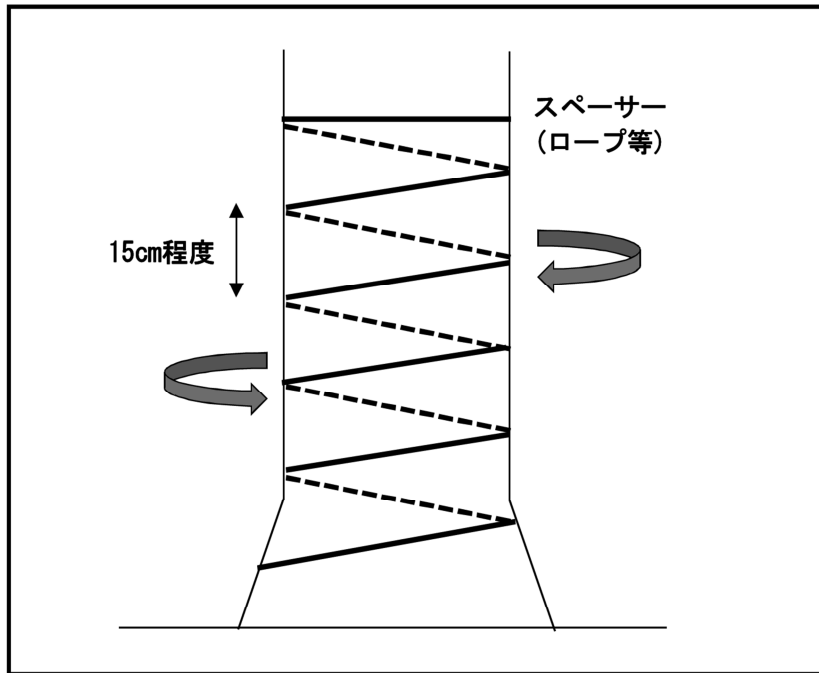


図1 スペーサーの設置方法

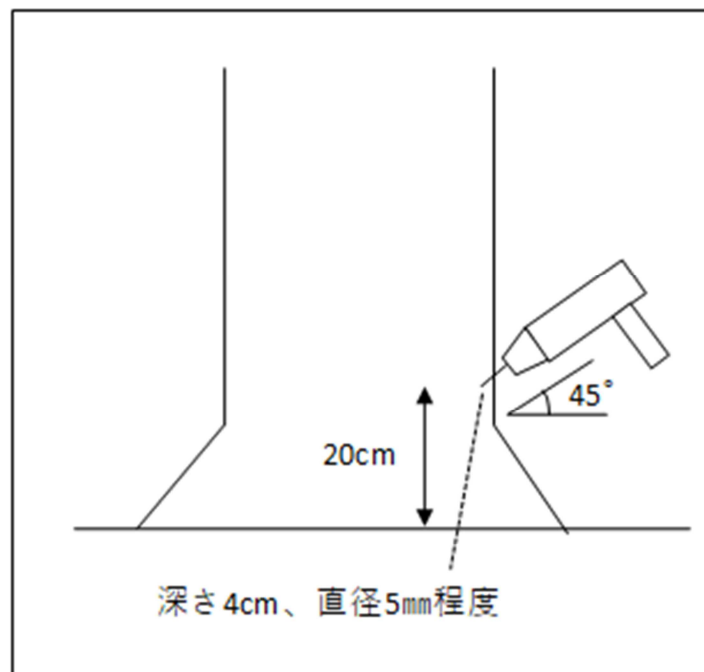
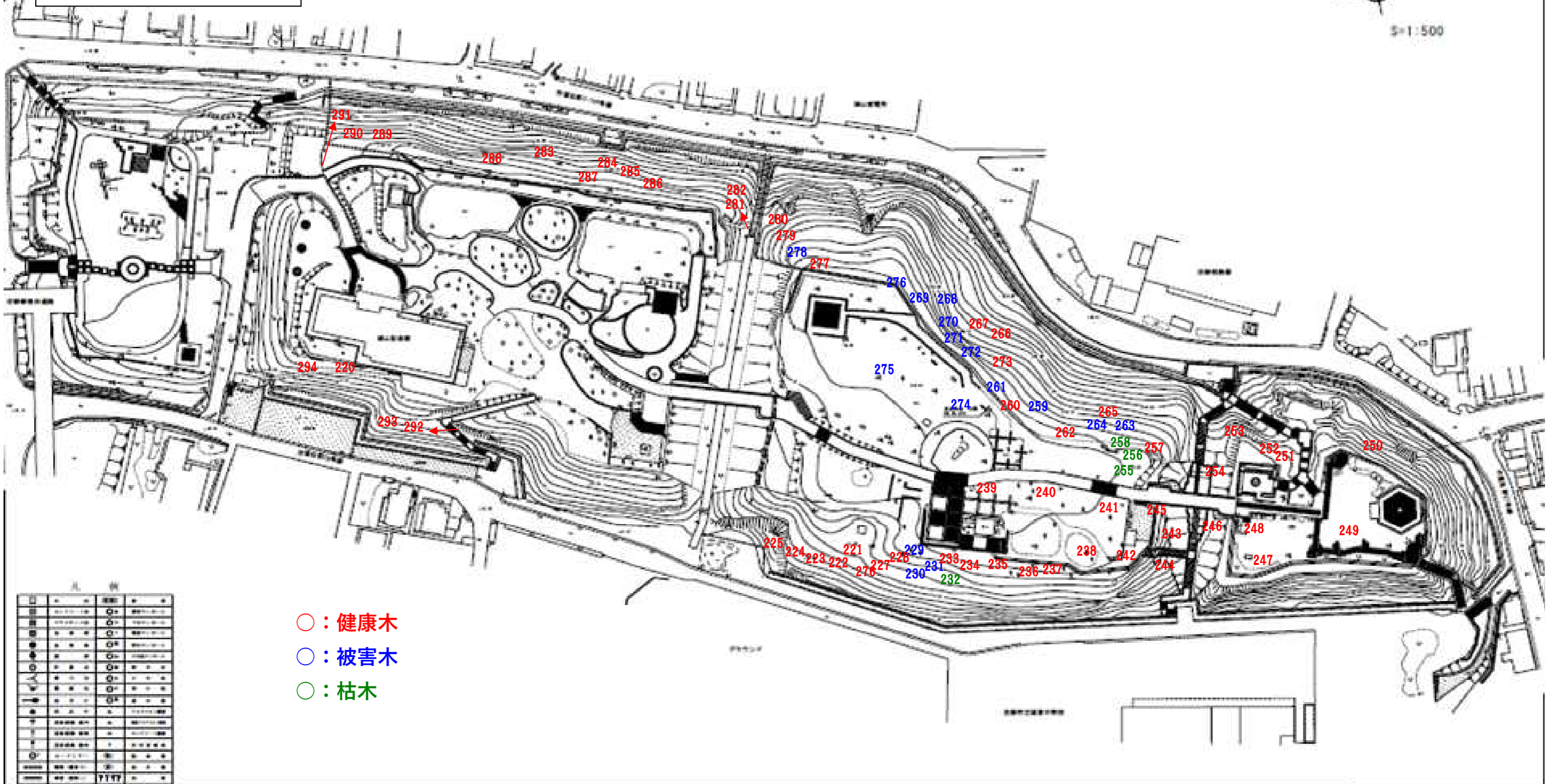


図2 注入孔の開孔方法

城山公園 箇所図

植栽計画図



城山公園対象木一覧

樹幹注入

| 番号 | 胸高直径 (cm) | 幹周 (cm) | 薬量 (ml) | 孔数 |
|------|-----------|---------|---------|----|
| J220 | 89 | 280 | 17 | 34 |
| J221 | 54 | 170 | 10 | 20 |
| J222 | 67 | 210 | 14 | 28 |
| J223 | 48 | 150 | 7 | 14 |
| J224 | 38 | 120 | 4.5 | 9 |
| J225 | 29 | 90 | 3 | 6 |
| J226 | 22 | 70 | 2.5 | 5 |
| J227 | 38 | 120 | 4.5 | 9 |
| J228 | 67 | 210 | 14 | 28 |
| J233 | 35 | 110 | 4 | 8 |
| J234 | 67 | 210 | 14 | 28 |
| J235 | 22 | 70 | 2.5 | 5 |
| J236 | 61 | 190 | 13 | 26 |
| J237 | 54 | 170 | 10 | 20 |
| J238 | 70 | 220 | 14.5 | 29 |
| J239 | 41 | 130 | 5.5 | 11 |
| J240 | 92 | 290 | 17.5 | 35 |
| J241 | 92 | 290 | 17.5 | 35 |
| J242 | 25 | 80 | 2.5 | 5 |
| J243 | 51 | 160 | 8.5 | 17 |
| J244 | 25 | 80 | 2.5 | 5 |
| J245 | 48 | 150 | 7 | 14 |
| J246 | 51 | 160 | 8.5 | 17 |
| J247 | 51 | 160 | 8.5 | 17 |
| J248 | 51 | 160 | 8.5 | 17 |
| J249 | 61 | 190 | 13 | 26 |
| J250 | 51 | 160 | 8.5 | 17 |
| J251 | 48 | 150 | 7 | 14 |
| J252 | 57 | 180 | 11.5 | 23 |
| J253 | 51 | 160 | 8.5 | 17 |
| J254 | 32 | 100 | 3.5 | 7 |
| J257 | 38 | 120 | 4.5 | 9 |
| J260 | 19 | 60 | 2 | 4 |
| J262 | 46 | 145 | 6.5 | 13 |
| J265 | 45 | 140 | 6.5 | 13 |
| J266 | 48 | 150 | 7 | 14 |
| J267 | 37 | 115 | 4.5 | 9 |
| J273 | 64 | 200 | 13.5 | 27 |
| J277 | 78 | 245 | 15.5 | 31 |
| J279 | 42 | 131 | 5.5 | 11 |
| J280 | 65 | 203 | 14 | 28 |
| J281 | 42 | 132 | 5.5 | 11 |
| J282 | 26 | 82 | 3 | 6 |
| J283 | 33 | 105 | 4 | 8 |
| J284 | 20 | 62 | 2.5 | 5 |
| J285 | 48 | 150 | 7 | 14 |
| J286 | 62 | 195 | 13.5 | 27 |
| J287 | 19 | 60 | 2 | 4 |
| J288 | 55 | 172 | 10.5 | 21 |
| J289 | 58 | 183 | 12 | 24 |
| J290 | 60 | 188 | 13 | 26 |
| J291 | 38 | 120 | 4.5 | 9 |
| J292 | 38 | 120 | 4.5 | 9 |
| J293 | 45 | 140 | 6.5 | 13 |
| J294 | 15 | 46 | 2 | 4 |

| | |
|------|------|
| 薬量合計 | 孔数合計 |
| 443 | 886 |

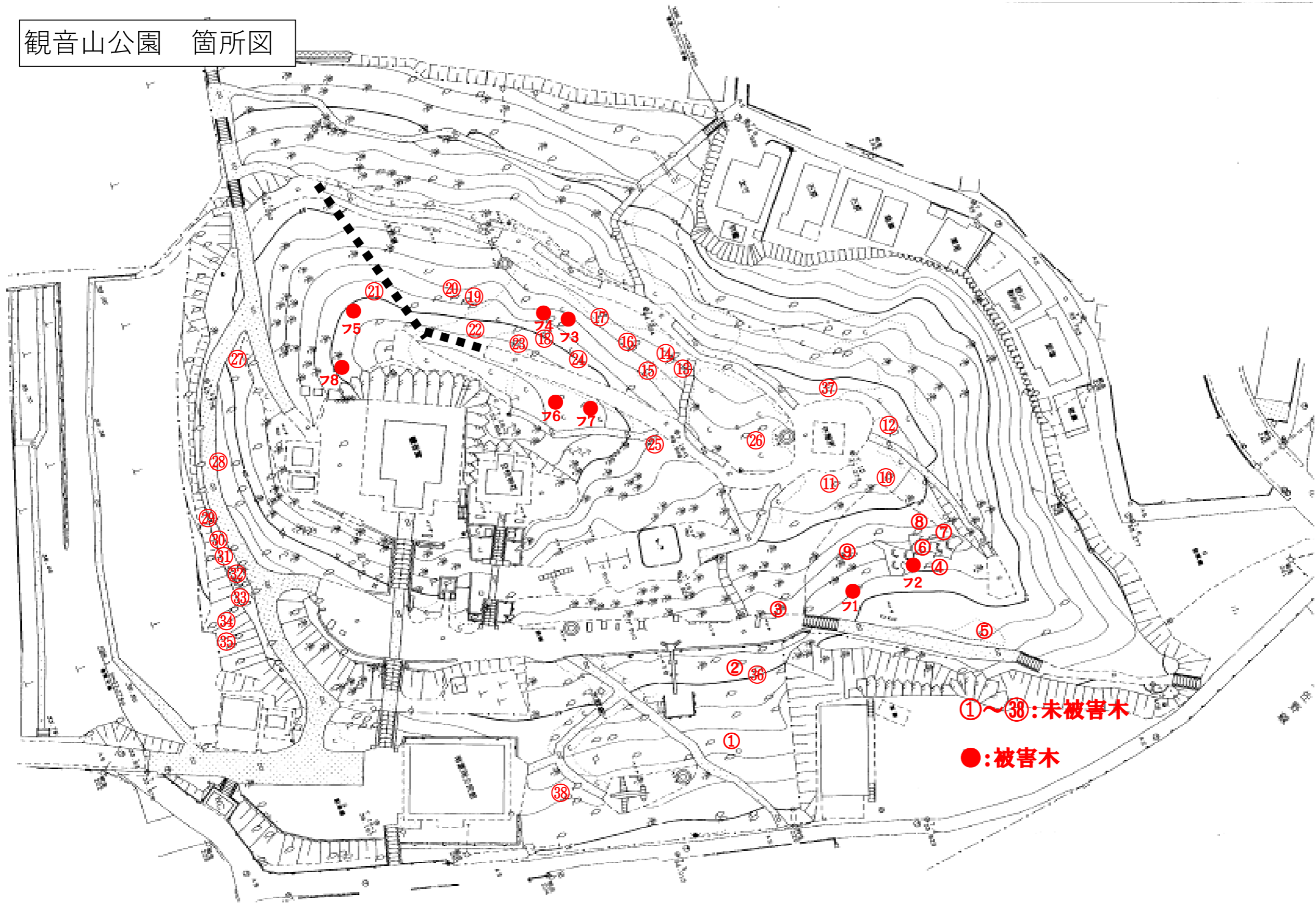
| |
|---------------|
| ロス率加算 (12.5%) |
| 498 |

粘着シート被覆

| 番号 | 胸高直径 (cm) | 幹周 (cm) |
|------|-----------|---------|
| J229 | 41 | 130 |
| J230 | 45 | 142 |
| J231 | 28 | 87 |
| J259 | 73 | 230 |
| J261 | 64 | 200 |
| J263 | 56 | 175 |
| J264 | 22 | 70 |
| J268 | 49 | 155 |
| J269 | 37 | 115 |
| J270 | 32 | 100 |
| J271 | 48 | 150 |
| J272 | 64 | 200 |
| J274 | 43 | 135 |
| J275 | 92 | 290 |
| J276 | 51 | 160 |
| | 54 | 170 |
| J278 | 48 | 150 |
| | 53 | 165 |
| | 32 | 100 |

| 幹周 | 本数 |
|-----------|----|
| ~89cm | 2本 |
| 90~119cm | 3本 |
| 120~149cm | 3本 |
| 150~179cm | 7本 |
| 180~209cm | 2本 |
| 210~239cm | 1本 |
| 240~269cm | 0本 |
| 270~300cm | 1本 |

観音山公園 箇所図



①～③⑧: 未被害木
●: 被害木

観音山公園対象木一覧

樹幹注入

| 番号 | 胸高直径 (cm) | 幹周 (cm) | 薬量 (ml) | 孔数 |
|----|-----------|---------|---------|----|
| 1 | 50 | 157 | 8 | 16 |
| 2 | 50 | 157 | 8 | 16 |
| 3 | 57 | 179 | 11.5 | 23 |
| 4 | 38 | 120 | 4.5 | 9 |
| 5 | 40 | 126 | 5 | 10 |
| 6 | 30 | 95 | 3 | 6 |
| 7 | 32 | 101 | 3.5 | 7 |
| 8 | 31 | 98 | 3.5 | 7 |
| 9 | 43 | 136 | 6 | 12 |
| 10 | 45 | 142 | 6.5 | 13 |
| 11 | 50 | 157 | 8 | 16 |
| 12 | 41 | 129 | 5.5 | 11 |
| 13 | 35 | 110 | 4 | 8 |
| 14 | 52 | 164 | 9 | 18 |
| 15 | 35 | 110 | 4 | 8 |
| 16 | 42 | 132 | 5.5 | 11 |
| 17 | 51 | 161 | 8.5 | 17 |
| 18 | 32 | 101 | 3.5 | 7 |
| 19 | 37 | 117 | 4.5 | 9 |
| 20 | 45 | 142 | 6.5 | 13 |
| 21 | 32 | 101 | 3.5 | 7 |
| 22 | 30 | 95 | 3 | 6 |
| 23 | 30 | 95 | 3 | 6 |
| 24 | 30 | 95 | 3 | 6 |
| 25 | 42 | 132 | 5.5 | 11 |
| 26 | 40 | 126 | 5 | 10 |
| 27 | 57 | 179 | 11.5 | 23 |
| 28 | 60 | 189 | 13 | 26 |
| 29 | 45 | 142 | 6.5 | 13 |
| 30 | 45 | 142 | 6.5 | 13 |
| 31 | 46 | 145 | 6.5 | 13 |
| 32 | 35 | 110 | 4 | 8 |
| 33 | 45 | 142 | 6.5 | 13 |
| 34 | 48 | 151 | 7 | 14 |
| 35 | 37 | 117 | 4.5 | 9 |
| 36 | 23 | 73 | 2.5 | 5 |
| 37 | 47 | 148 | 7 | 14 |
| 38 | 63 | 198 | 13.5 | 27 |

| | |
|---------------|------|
| 薬量合計 | 孔数合計 |
| 230.5 | 461 |
| ロス率加算 (12.5%) | |
| 260 | |

粘着シート被覆

| 番号 | 胸高直径 (cm) | 幹周 (cm) |
|-------|-----------|---------|
| フラス 1 | 46 | 145 |
| フラス 2 | 16 | 51 |
| フラス 3 | 46 | 145 |
| フラス 4 | 41 | 129 |
| フラス 5 | 40 | 126 |
| フラス 6 | 46 | 145 |
| フラス 7 | 40 | 126 |
| フラス 8 | 50 | 157 |

| 幹周 | 本数 |
|-----------|----|
| ～89cm | 1本 |
| 90～119cm | 0本 |
| 120～149cm | 6本 |
| 150～179cm | 1本 |
| 180～209cm | 0本 |
| 210～239cm | 0本 |
| 240～269cm | 0本 |
| 270～300cm | 0本 |

数量総括表 (設計書)

| 工事区分(項目)・工種・種別・細別 | 規 格 | 単 位 | 数量 (前回) | 数量 (今回) | 摘 要 |
|-------------------|---------------|-----|---------|---------|----------|
| **本 工 事** | | | | | |
| 植樹管理 | | 1 式 | | | Y08ZZ |
| 粘着シート被覆工 | | 1 式 | | | Y0811 |
| 城山公園 | | 1 式 | | | Y081123P |
| 粘着シート被覆 | 幹周60cm～89cm | 本 | | 2 | G0010 |
| 粘着シート被覆 | 幹周90cm～119cm | 本 | | 3 | G0011 |
| 粘着シート被覆 | 幹周120cm～149cm | 本 | | 3 | G0012 |
| 粘着シート被覆 | 幹周150cm～179cm | 本 | | 7 | G0013 |
| 粘着シート被覆 | 幹周180cm～209cm | 本 | | 2 | G0014 |
| 粘着シート被覆 | 幹周210cm～239cm | 本 | | 1 | G0015 |
| 粘着シート被覆 | 幹周270cm～300cm | 本 | | 1 | G0017 |
| 観音山公園 | | 1 式 | | | Y081123P |

数量総括表 (設計書)

| 工事区分(項目)・工種・種別・細別 | 規 格 | 単 位 | 数量 (前回) | 数量 (今回) | 摘 要 |
|-------------------|---------------|-----|---------|---------|----------|
| 粘着シート被覆 | 幹周60cm～89cm | 本 | | 1 | G0010 |
| 粘着シート被覆 | 幹周120cm～149cm | 本 | | 6 | G0012 |
| 粘着シート被覆 | 幹周150cm～179cm | 本 | | 1 | G0013 |
| 樹幹注入工 | | 1 式 | | | Y0812 |
| 城山公園 | | 1 式 | | | Y081223Q |
| 防除用薬剤 | | ml | | 498 | W0001 |
| 樹幹注入工 | | 孔 | | 886 | V0100 |
| 観音山公園 | | 1 式 | | | Y081223Q |
| 防除用薬剤 | | ml | | 260 | W0001 |
| 樹幹注入工 | | 孔 | | 461 | V0100 |
| | | | | | |
| | | | | | |

数量総括表（設計書）

| 工事区分(項目)・工種・種別・細別 | 規 格 | 単 位 | 数量 (前回) | 数量 (今回) | 摘 要 |
|-------------------|-----|-----|---------|---------|-----|
| **直接工事費** | | 1 式 | | | |
| 共通仮設費 (率分) | | 1 式 | | | |
| **共通仮設費計** | | 1 式 | | | |
| **純工事費** | | 1 式 | | | |
| 現場管理費 | | 1 式 | | | |
| **工事原価** | | 1 式 | | | |
| 一般管理費等 | | 1 式 | | | |
| **一般管理費等計** | | 1 式 | | | |
| **工事価格** | | 1 式 | | | |
| **工事価格計** | | 1 式 | | | |
| 消費税・地方消費税額 | | 1 式 | | | |
| **請負工事費** | | 1 式 | | | |

数量総括表（設計書）

| 工事区分(項目)・工種・種別・細別 | 規 格 | 単 位 | 数量 (前回) | 数量 (今回) | 摘 要 |
|-------------------|-------------|-----|---------|---------|-------|
| 粘着シート被覆 | 幹周60cm～89cm | | | | G0010 |
| 土木一般世話役 | | 人 | | | RA125 |
| 普通作業員 | | 人 | | | RA010 |
| 金網 | W=1.20m | m | | 62.0 | W0001 |
| 捕虫用粘着シート | | m | | 75.0 | W0001 |
| 雑費 | | % | | | #0001 |
| 小計 | | 本 | | 10 | |
| 計 | | 本 | | 1 | |
| | | | | | |
| | | | | | |
| | | | | | |
| | | | | | |

数量総括表 (設計書)

| 工事区分(項目)・工種・種別・細別 | 規 格 | 単 位 | 数量 (前回) | 数量 (今回) | 摘 要 |
|-------------------|--------------|-----|---------|---------|-------|
| 粘着シート被覆 | 幹周90cm~119cm | | | | G0011 |
| 土木一般世話役 | | 人 | | | RA125 |
| 普通作業員 | | 人 | | | RA010 |
| 金網 | W=1.20m | m | | 83.0 | W0001 |
| 捕虫用粘着シート | | m | | 100.0 | W0001 |
| 雑費 | | % | | | #0001 |
| 小計 | | 本 | | 10 | |
| 計 | | 本 | | 1 | |
| | | | | | |
| | | | | | |
| | | | | | |
| | | | | | |

数量総括表 (設計書)

| 工事区分(項目)・工種・種別・細別 | 規 格 | 単 位 | 数量 (前回) | 数量 (今回) | 摘 要 |
|-------------------|---------------|-----|---------|---------|-------|
| 粘着シート被覆 | 幹周120cm~149cm | | | | G0012 |
| 土木一般世話役 | | 人 | | | RA125 |
| 普通作業員 | | 人 | | | RA010 |
| 金網 | W=1.20m | m | | 103.0 | W0001 |
| 捕虫用粘着シート | | m | | 123.0 | W0001 |
| 雑費 | | % | | | #0001 |
| 小計 | | 本 | | 10 | |
| 計 | | 本 | | 1 | |
| | | | | | |
| | | | | | |
| | | | | | |
| | | | | | |

数量総括表 (設計書)

| 工事区分(項目)・工種・種別・細別 | 規 格 | 単 位 | 数量 (前回) | 数量 (今回) | 摘 要 |
|-------------------|---------------|-----|---------|---------|-------|
| 粘着シート被覆 | 幹周150cm~179cm | | | | G0013 |
| 土木一般世話役 | | 人 | | | RA125 |
| 普通作業員 | | 人 | | | RA010 |
| 金網 | W=1.20m | m | | 124.0 | W0001 |
| 捕虫用粘着シート | | m | | 148.0 | W0001 |
| 雑費 | | % | | | #0001 |
| 小計 | | 本 | | 10 | |
| 計 | | 本 | | 1 | |
| | | | | | |
| | | | | | |
| | | | | | |
| | | | | | |

数量総括表 (設計書)

| 工事区分(項目)・工種・種別・細別 | 規 格 | 単 位 | 数量 (前回) | 数量 (今回) | 摘 要 |
|-------------------|---------------|-----|---------|---------|-------|
| 粘着シート被覆 | 幹周180cm~209cm | | | | G0014 |
| 土木一般世話役 | | 人 | | | RA125 |
| 普通作業員 | | 人 | | | RA010 |
| 金網 | W=1.20m | m | | 145.0 | W0001 |
| 捕虫用粘着シート | | m | | 174.0 | W0001 |
| 雑費 | | % | | | #0001 |
| 小計 | | 本 | | 10 | |
| 計 | | 本 | | 1 | |
| | | | | | |
| | | | | | |
| | | | | | |
| | | | | | |

数量総括表 (設計書)

| 工事区分(項目)・工種・種別・細別 | 規 格 | 単 位 | 数量 (前回) | 数量 (今回) | 摘 要 |
|-------------------|---------------|-----|---------|---------|-------|
| 粘着シート被覆 | 幹周210cm~239cm | | | | G0015 |
| 土木一般世話役 | | 人 | | | RA125 |
| 普通作業員 | | 人 | | | RA010 |
| 金網 | W=1.20m | m | | 166.0 | W0001 |
| 捕虫用粘着シート | | m | | 199.0 | W0001 |
| 雑費 | | % | | | #0001 |
| 小計 | | 本 | | 10 | |
| 計 | | 本 | | 1 | |
| | | | | | |
| | | | | | |
| | | | | | |
| | | | | | |

数量総括表 (設計書)

| 工事区分(項目)・工種・種別・細別 | 規 格 | 単 位 | 数量 (前回) | 数量 (今回) | 摘 要 |
|-------------------|---------------|-----|---------|---------|-------|
| 粘着シート被覆 | 幹周270cm~300cm | | | | G0017 |
| 土木一般世話役 | | 人 | | | RA125 |
| 普通作業員 | | 人 | | | RA010 |
| 金網 | W=1.20m | m | | 207.0 | W0001 |
| 捕虫用粘着シート | | m | | 248.0 | W0001 |
| 雑費 | | % | | | #0001 |
| 小計 | | 本 | | 10 | |
| 計 | | 本 | | 1 | |
| | | | | | |
| | | | | | |
| | | | | | |
| | | | | | |

数量計算書
(参考資料)

