

家庭用廃食用油回収容器購入 仕様書

1. 件名 家庭用廃食用油回収容器購入

2. 納入期限及び納入場所

(1) 納入期限 令和5年11月30日

(2) 納入場所 佐野市環境政策課（みかもクリーンセンター内）
栃木県佐野市町谷町 206 番地 13

3. 数量 (1) 廃油回収容器 5台

(2) 廃油回収容器（観音扉仕様） 10台

4. 仕様

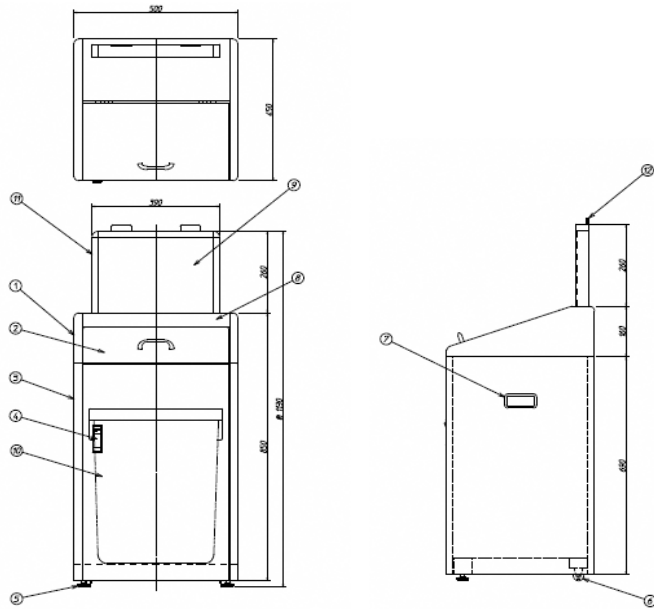
(1) 廃油回収容器 5台

項目	詳細
サイズ	本体：W500×D450×H1130mm 内容器：W410×D410×H500mm ※サイズは±50mmの範囲内まで可とする。
材質	ボディ：スチールアクリル焼付 一部 ABS 樹脂 内容器：再生 PE100% 底部 発砲塩ビ
構造	別紙 三面図のとおり
カラー	アイボリー ※アイボリー以外の色については、提案協議書を提出すること。
収納物	一般家庭から排出される廃食用油（植物性）
容量	廃食用油 60ℓ（最大収納容量）
指定文字入れ	「佐野市」、「火気厳禁」の印字 ※サイズ・位置等の詳細は落札業者と協議のうえ決定する。
施錠設備	扉ロック錠付
その他	内容器予備用として1台に2個付属
ボックスイメージ・詳細	別紙のとおり
参考品	山崎産業株式会社「廃油回収容器」 ※同等品可。同等品で見積もる場合は、提案協議書を提出すること。

(2) 廃油回収容器（観音扉仕様） 10台

項目	詳細
サイズ	W1100×D600×H1200mm ※サイズは±50mmの範囲内まで可とする。
材質	ボディ：スチールアクリル焼付 棚板：ステンレス
構造	3段式（可動式棚）/観音開き 上下を棚（網目）で3分別されているもの PETボトル（20サイズ）が収納可能であること
カラー	アイボリー ※アイボリー以外の色については、提案協議書を提出すること。
収納物	一般家庭から排出される廃食用油（植物性）
容量	廃食用油 240ℓ（最大収納容量） PETボトル容器（2.0ℓ・120本分）での回収に対応 10本×4本×3段
指定文字入れ	なし
油漏れ防止設備	下部にステンレス製取り出し可能受け皿
施錠設備	シリンダー式掛金鍵
ボックスイメージ・詳細	別紙のとおり
参考品	山崎産業株式会社「廃油回収容器」（観音扉仕様） ※同等品可。同等品で見積もる場合は、提案協議書を提出すること。

三面図

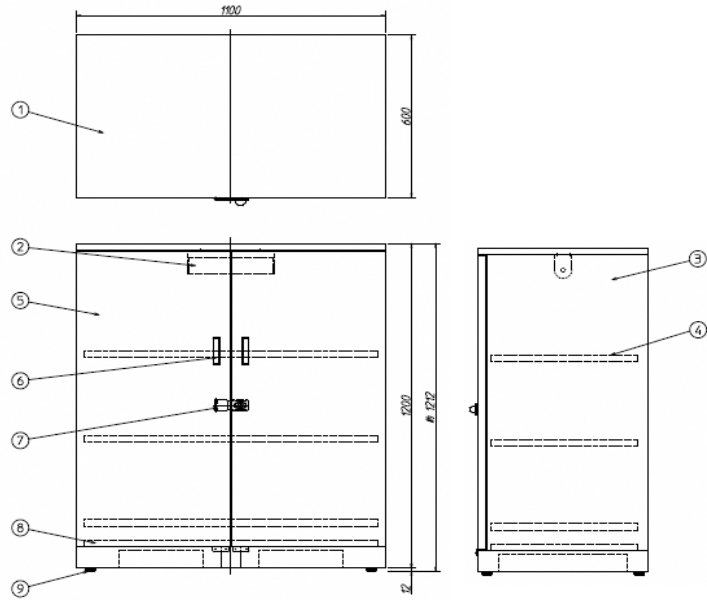


製品画像



製品名	廃油回収容器	材質	ボディ：スチールアクリル焼付 一部ABS樹脂	仕様	扉ロック錠付、蓋部スチール製 (1,2t) 高さ調整アジャスター、移動用キャスター付 内容器予備用として1台に2個付属 扉部へ指定文字マーク入り (シルク印刷)
製造メーカー	山崎産業株式会社		内容器：再生PE100% 底部 発泡塩ビ		
本体サイズ	幅500×奥行450×高さ1130mm	ボディカラー	アイボリー		
内容器サイズ	幅410×奥行410×高さ500mm				
容量	約60ℓ				

三面図



製品画像



製品名	廃油回収容器（観音扉仕様）	ボディカラー	アイボリー
製造メーカー	山崎産業株式会社	仕様	扉ロック錠付（取っ手付） 本体天板1.2t 高さ調整アジャスター付、ステンレス製棚板(2枚) ステンレス製受け皿付き 無地仕様
本体サイズ	幅1100×奥行600×高さ1212mm		
材質	ボディ：スチールアクリル焼付 棚板：ステンレス（H L 仕上）		