

# 委託業務仕様書

## 1. 委託業務名

佐野市衛生センター汚泥破碎機点検業務委託

## 2. 履行場所

佐野市衛生センター（栃木県佐野市植下町2550番地）

## 3. 履行期間

契約締結日から令和9年2月26日まで

## 4. 業務内容

- (1) し尿破碎機1基、浄化槽汚泥破碎機1基（メーカー：小松ゼノア 型式：KDA200-TS型）を分解し、内部状況の確認、消耗部品及び破碎部品の交換、交換後の本体の機能点検を1回につき1基ずつ行うこと。交換部品については別紙参照のこと。また、納入部品はゼノア純正部品を使用し、証明書を提出すること。
- (2) し尿破碎機と浄化槽汚泥破碎機のうち、どちらか1基ずつ分解し、各部品の状況並びに内部状況を確認すること。破碎部品については、現場作業1回目交換時は、新規部品を納入し、それを取付けること。取り外した破碎部品及びその他の廃棄物は衛生センター内の所定の場所に取り置くこと。現場作業2回目交換時は、新規部品を納入し、それを取付けること。取り外した破碎部品は次回の点検時に肉盛り研磨し再生品として使用するため、衛生センター内の所定の場所に保管すること。その他の廃棄物は衛生センター内の所定の場所に取り置くこと。
- (3) 破碎機の振動、加速度等を点検し、結果について報告すること。なお、点検交換実施状況の分かる写真も提出のこと。

## 5. 提出書類

- (1) 実施計画書（様式第1号）

- (2) 業務責任者選任（変更）通知書（様式第5号）
- (3) 業務再委託承認願（様式第2号）※必要な場合のみ
- (4) メーカー純正部品証明書
- (5) 点検報告書及び点検写真
- (6) 業務完了報告書（様式第7号）
- (7) その他市の指定した書類

## 6. 安全管理

本作業受託者は、点検作業を遂行するにあたり、事故の無いよう常に安全管理に努めなければならない。

## 7. 部分払

委託業務は、年2回実施するものとし、1回の業務完了毎に、契約書約款記載のとおり部分払を請求することができる。

## 8. 業務委託料の支払い

業務委託料の支払いは、報告書等の確認検査後、所定の手続きにより請求し支払うものとする。

## 9. 疑義及び協議

業務遂行にあたり疑義が生じた場合は、その都度監督職員と協議しなければならない。

## 10. その他

- (1) 点検作業を実施するにあたり、必要な電気および水道水については、無償供与するものとする。点検作業日については、6月～7月、12月～1月の作業可能な日とし、市と協議の上決定すること。
- (2) 本仕様書に定めのない事項については、佐野市と受注者が協議して定めるものとする。

## 納入交換部品（破砕機 型式 KDA200-TS）

## 1. 破砕部品【新規部品】 7穴、4点組・・・2組（毎回交換）

分解図番号	品名	個数/回	1回目、2回目合計
1	切刃	2個	4個
60	破砕羽根車	2個	4個
58	シュラウドリング	2個	4個
10	格子（7穴）	2個	4個

## 2. 無注水TSシールセット・・・2組（2回目交換）

分解図番号	品名	個数/回	1回目、2回目合計
43	オイルシール	2個	2個
48	オイルシール	2個	2個
150	オイルシール	2個	2個
18	オーリング SB/Sieev	2個	2個
50	オーリング SB/Sieev	2個	2個

## 3. スリーブ・・・2個（2回目交換）

分解図番号	品名	個数/回	1回目、2回目合計
49b	スリーブ（全面セラミック）	2個	2個

## 4. ガスケット 3枚組・・・2組（毎回交換）

分解図番号	品名	個数/回	1回目、2回目合計
55	ガスケット	2個	4個
78	ガスケット	2個	4個
79	ガスケット	2個	4個

## 5. オーリング・・・2個（毎回交換）

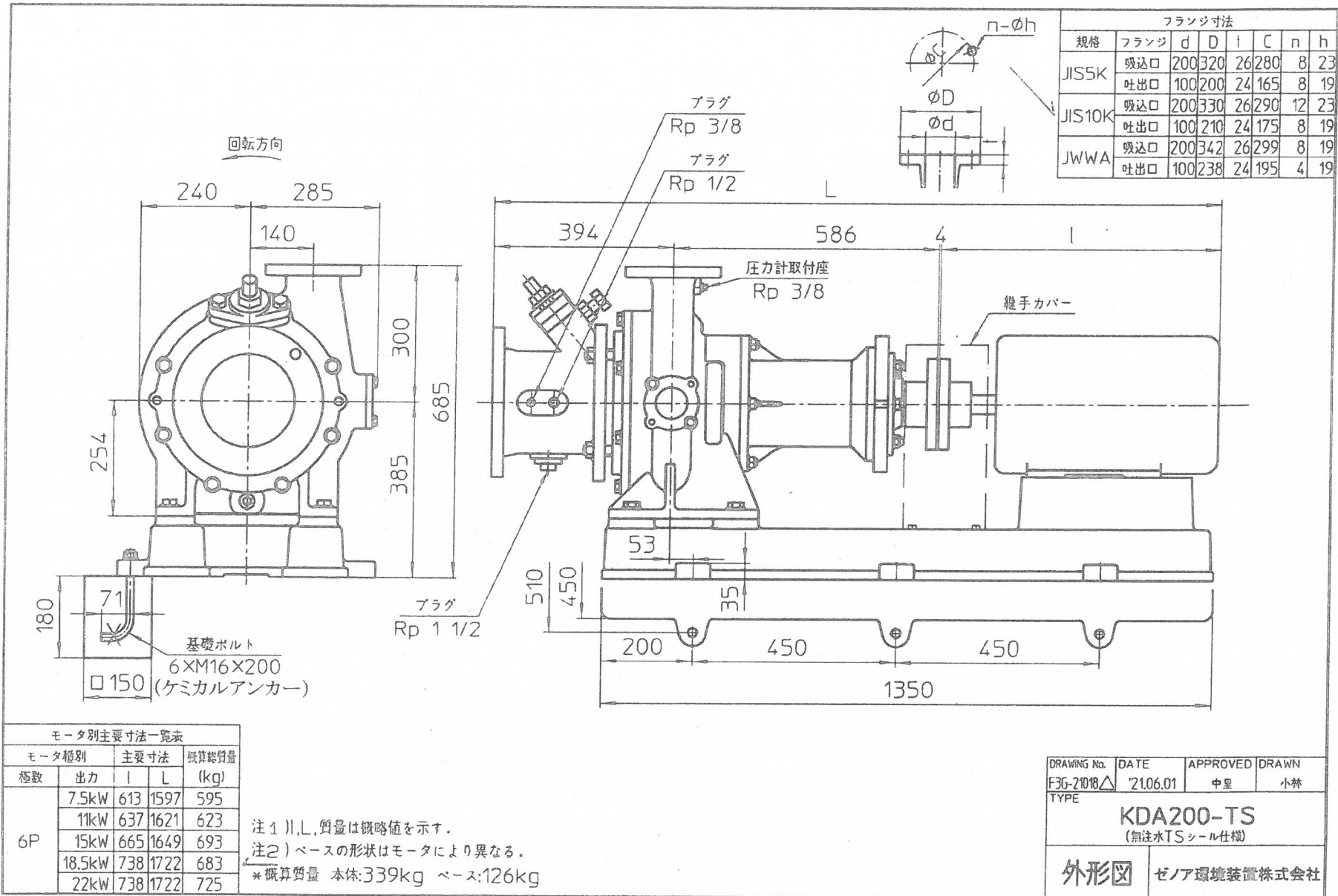
分解図番号	品名	個数/回	1回目、2回目合計
5	オーリング（切刃）	2個	4個

## 6. オーリング・・・2個（2回目交換）

分解図番号	品名	個数/回	1回目、2回目合計
11	オーリング（中間ケーシング）	2個	2個

## 7. ワッシャー及びスクリュー・・・2組（毎回交換）

分解図番号	品名	個数/回	1回目、2回目合計
114	ロックワッシャ	2個	4個
116	スクリュー	2個	4個
117	スクリュー	2個	4個



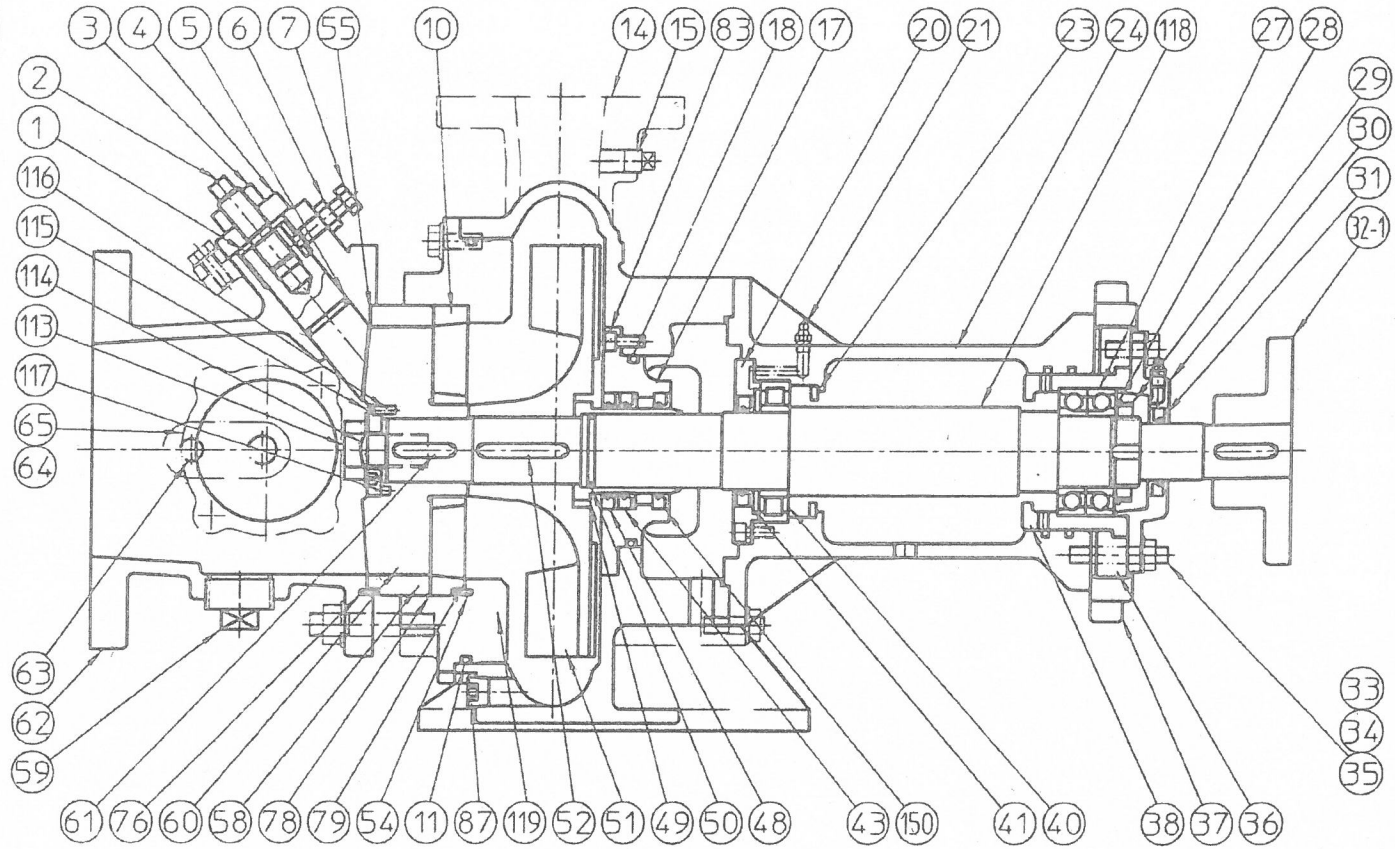
モータ別主要寸法一覧表

モータ種別		主要寸法		概算総質量 (kg)
極数	出力	l	L	
6P	7.5kW	613	1597	595
	11kW	637	1621	623
	15kW	665	1649	693
	18.5kW	738	1722	683
	22kW	738	1722	725

注1) l, L, 質量は概略値を示す。  
 注2) ベースの形状はモータにより異なる。  
 \*概算質量 本体:339kg ベース:126kg

DRAWING No.	DATE	APPROVED	DRAWN
F36-21018△	21.06.01	中星	小林
TYPE			
<b>KDA200-TS</b> (無注水TS仕様)			
外形図		ゼノア環境装置株式会社	

No.	品名	QTY	材質
1	切刃	1	S45C+ステライト盛金
2	スタッド	1	SUS304
3	止めナット	1	SUS304
4	フランジ	1	FC200
5	Oリング	1	NBR
6	ナット	1	S43C
7	押しボルト	1	SUS304
10	筒子	1	ニッケル鋼鉄
11	Oリング	1	NBR
14	吐出ケーシング	1	FC200
15	プラグ	1	FCMB270
17	シールボックス	1	FC200
18	Oリング	1	NBR
20	軸受カバー	1	FC200
21	グリースフィッティング	1	SCM22
23	カラー	1	PTFE
24	軸受支え	1	FC200
27	アンギュラ玉軸受	1	
28	座金	1	SPCCT-A
29	ベアリング止めナット	1	S43C
30	軸受室カバー	1	FC200
31	オイルシール	1	NBR
32-1	継手	1式	FC200
33	ワッシャー	3	SWRH62
34	ナット	3	S43C
35	スタッド	3	SUS304
36	調整リングB	1	AC4C-T6
37	調整ナット	1	FC200
38	軸受室	1	FC200
40	円筒コロ軸受	1	
41	オイルシール	1	NBR
43	オイルシール	1	NBR
48	オイルシール	1	NBR(SUS304)
49	スリーブ	1	SUS304+セラミック
50	Oリング	1	NBR
51	加圧羽根弁	1	FC200
52	キー	1	S45C
54	ダウエルピン	1	S43C
55	ガスケット	1	ファイバー
58	シュラウドリング	1	ニッケル鋼鉄
59	プラグ	1	FCMB270
60	硬砂羽根車	1	SC450+ステライト盛金
61	キー	1	S45C
62	環込ケーシング	1	FC200
63	プラグ	1	FCMB270
64	カバー	1	FC200
65	Oリング	1	NBR
76	ダウエルピン	1	S43C
78	ガスケット	1	ファイバー
79	ガスケット	1	ファイバー
83	六角穴付ボルト	3	SUS304
87	プラグ	1	SS400
113	止めボルト	1	SUS304
114	ワッシャー	1	SPCCT-A
115	プレート	1	S43C
116	スクリュー	1	SUS304
117	スクリュー	1	SUS304
118	主軸	1	SVD48(S45C相当)
119	中間ケーシング	1	FC200
150	オイルシール	1	NBR



DRAWING No.	DATE	APPROVED	DRAWN
F3K-21008△	'21.06.01	中里	小林
TYPE			
KDA125-TS-150-TS-200-TS			
(無注水TSシール仕様)			
構造図		ゼノア環境装置株式会社	

# 佐野市衛生センター位置図

