

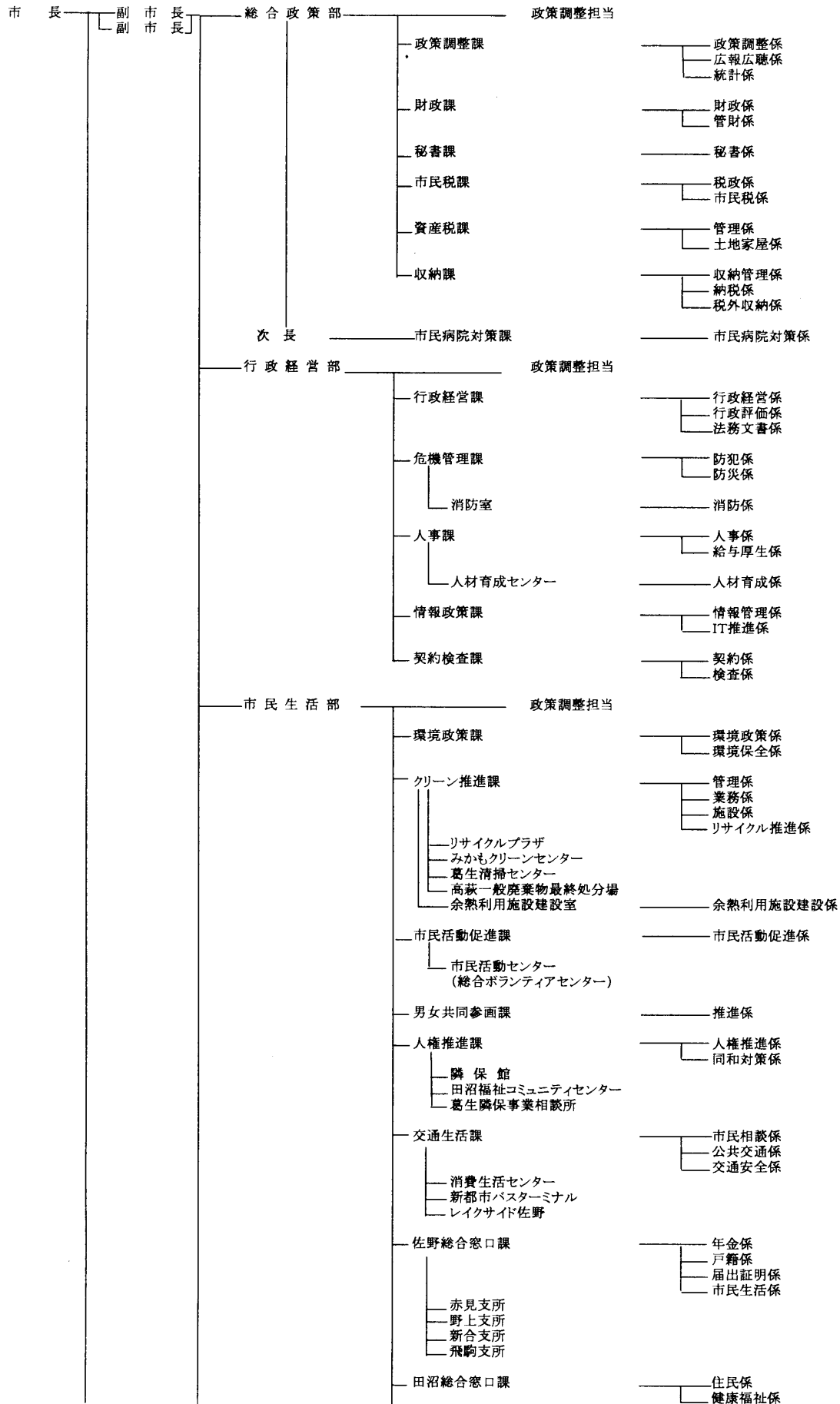
19 行政組織等

(1) 行政機構図.....	103
(2) 市職員数.....	109
(3) 市の施設利用状況.....	110
(4) 市の施設・学校一覧.....	116

19 行政組織等(平成20年4月1日現在)

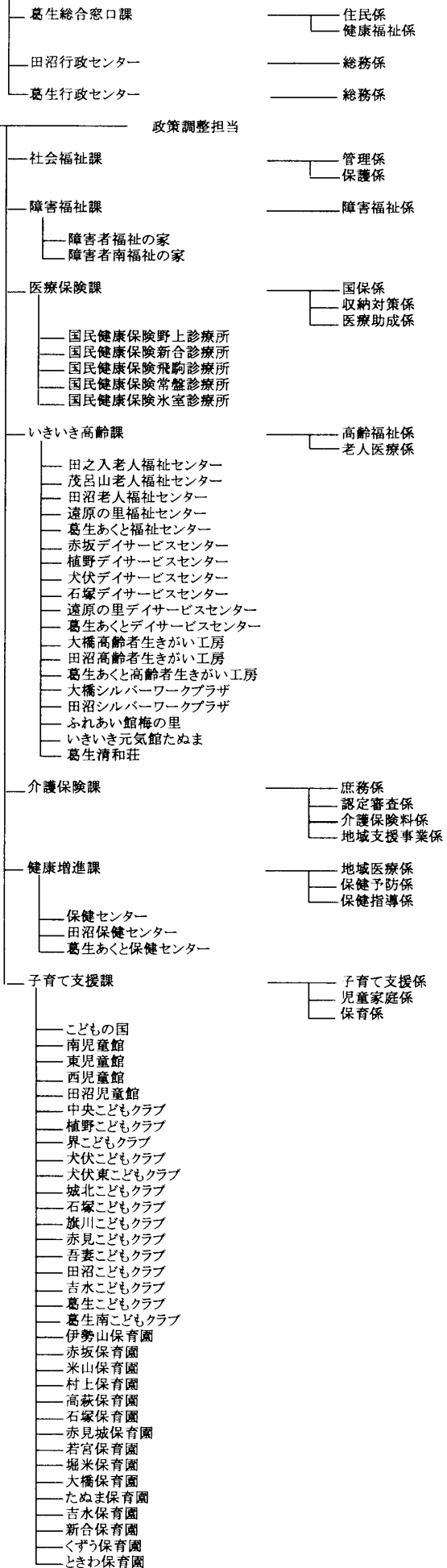
(1) 行政機構図(平成19年4月1日現在)

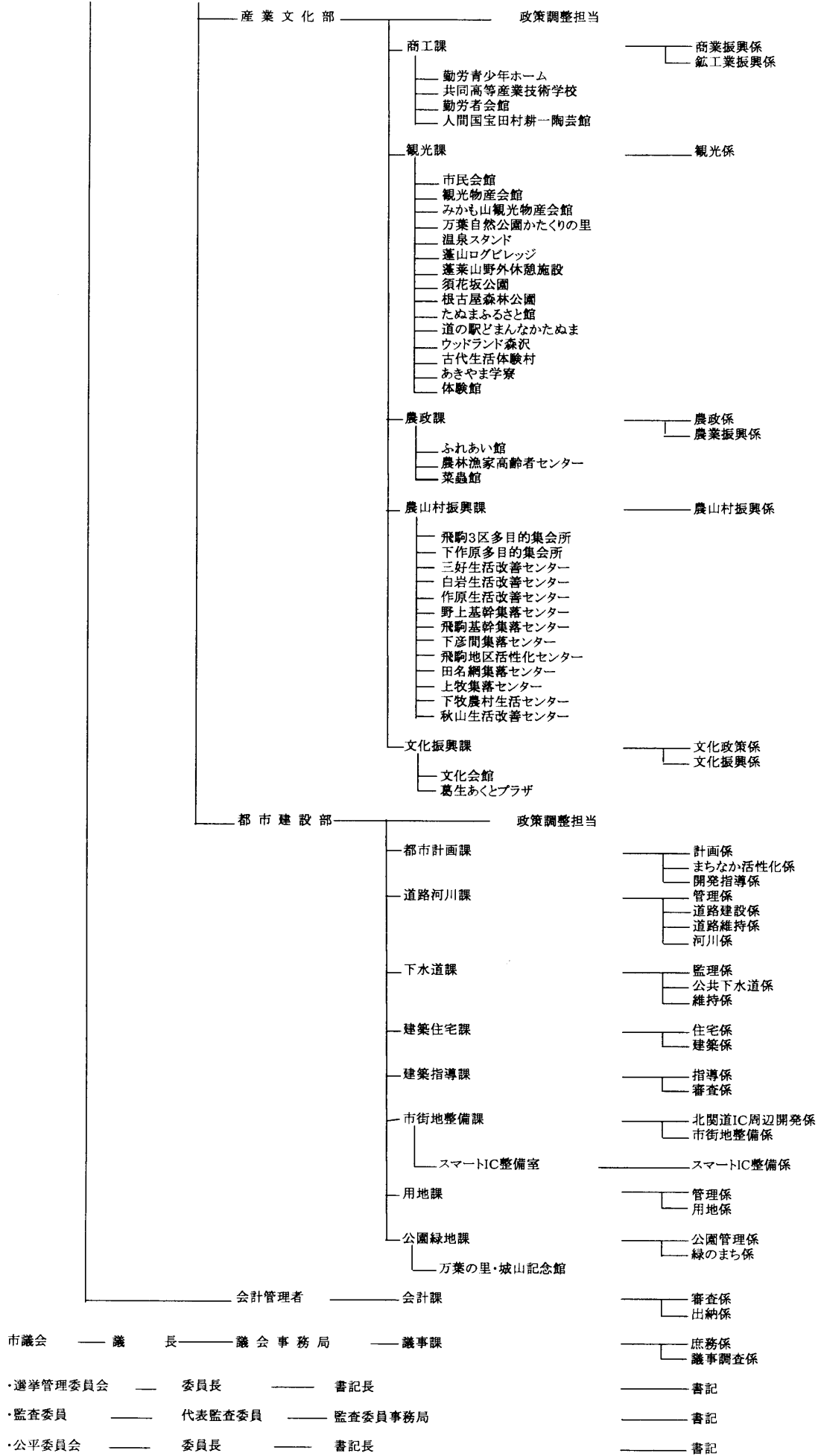
① 市町部局、委員会等

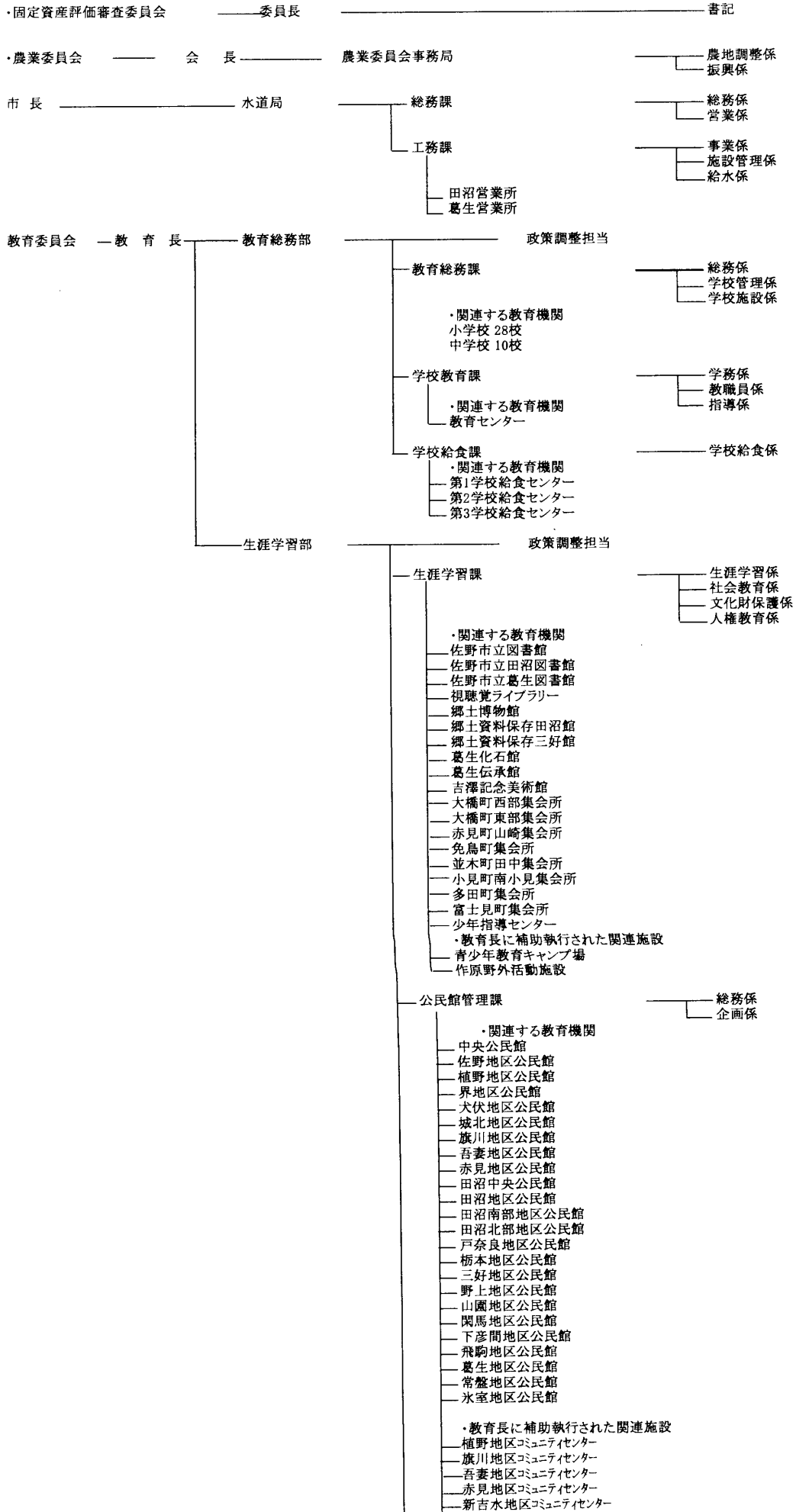


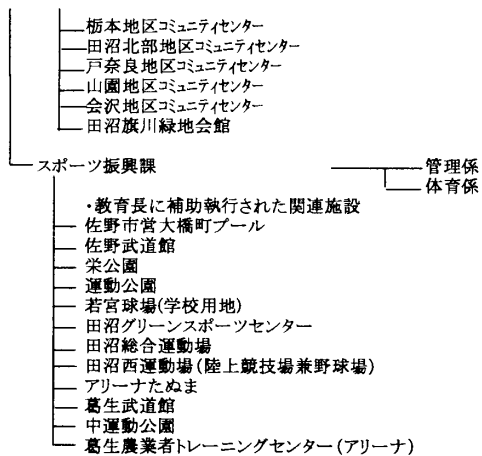
健康福祉部

政策調整担当

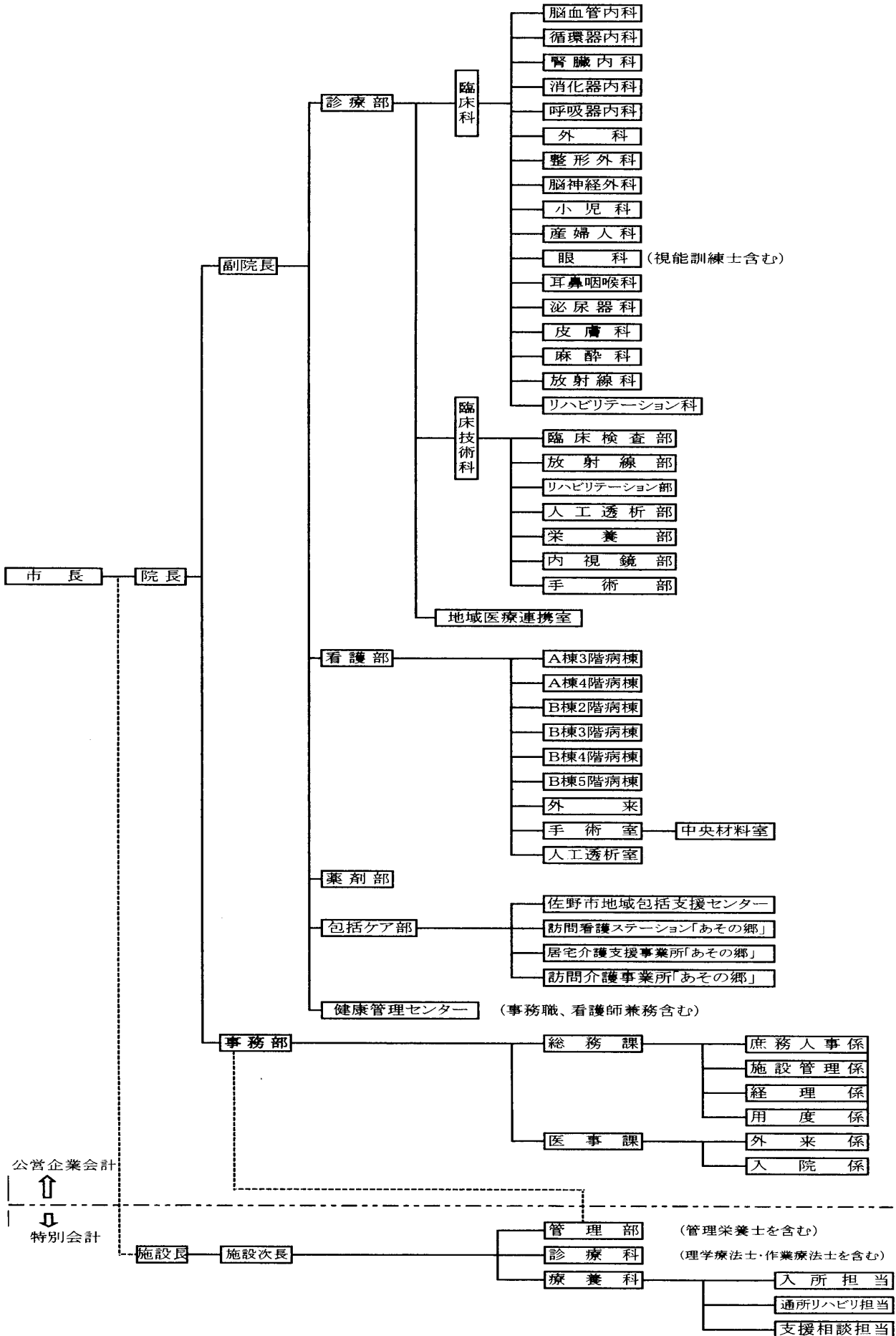








② 市民病院、介護施設及び支援センター



(2) 市職員数

平成19年4月1日現在

区分	計	男	女
総合政策部	104	89	15
政策調整課	10	8	2
財政課	15	14	1
秘書課	11	7	4
市民病院対策課	5	5	0
市民税課	23	18	5
資産税課	18	17	1
収納課	21	19	2
行政経営部	52	43	9
行政経営課	10	8	2
法務文書課	7	5	2
危機管理課	6	6	0
人事課	10	8	2
人材育成センター	3	2	1
情報政策課	6	6	0
契約検査課	9	7	2
市民生活部	174	131	43
環境政策課	9	8	1
クリーン推進課	7	7	0
リサイクルプラザ	2	2	0
清掃事業課	49	48	1
葛生清掃センター	6	6	0
余熱利用施設建設室	4	4	0
市民活動促進課	3	1	2
男女共同参画課	3	1	2
人権推進課	7	5	2
隣保館	4	3	1
田沼福祉コミュニティセンター	2	2	0
交通生活課	9	8	1
市民保養所	1	1	0
佐野総合窓口課	27	12	15
支所	8	4	4
田沼総合窓口課	14	8	6
葛生総合窓口課	10	3	7
田沼行政センター	4	3	1
葛生行政センター	4	4	0
健康福祉部	270	72	198
社会福祉課	15	12	3
障害福祉課	9	4	5
医療保険課	20	10	10
診療所	13	4	9
いきいき高齢課	15	7	8
介護保険課	23	9	14
健康増進課	18	5	13
田沼保健センター	3	0	3
葛生あくど保健センター	3	0	3
子育て支援課	19	10	9
こどもの国	4	3	1
児童館	4	3	1
保育園	123	4	119
産業文化部	53	47	6
商工課	8	8	0
勤労青少年ホーム	2	2	0
人間国宝田村耕一陶芸館	1	1	0
観光課	8	8	0
農政課	10	7	3
農山村振興課	12	12	0
文化振興課	6	4	2
文化会館	5	4	1

区分	計	男	女
都市建設部	126	117	9
都市計画課	14	13	1
道路河川課	31	29	2
下水道課	24	23	1
建築住宅課	12	10	2
建築指導課	9	8	1
市街地整備課	9	8	1
用地課	7	7	0
公園緑地課	14	13	1
新都市開発事務所	5	5	0
会計課	8	3	5
議会事務局	9	7	2
選挙管理委員会	4	3	1
監査委員事務局	4	3	1
公平委員会	0	0	0
農業委員会事務局	8	5	3
教育総務部	102	70	32
教育総務課	35	29	6
学校事務	3	1	2
学校教育課	12	9	3
教育センター	3	2	1
学校給食課	4	3	1
第1学校給食センター	13	9	4
第2学校給食センター	16	9	7
第3学校給食センター	15	7	8
生涯学習部	83	61	22
生涯学習課	27	22	5
少年指導センター	2	2	0
公民館管理課	5	3	2
田沼中央公民館	2	1	1
葛生地区公民館	2	2	0
スポーツ振興課	10	9	1
運動公園管理事務所	6	5	1
アリーナたぬま	3	2	1
図書館	9	5	4
田沼図書館	3	2	1
葛生図書館	2	2	0
郷土博物館	4	3	1
葛生化石館	2	1	1
葛生伝承館	1	0	1
吉澤記念美術館	4	1	3
水道局	35	32	3
総務課	9	7	2
工務課	15	15	0
田沼営業所	5	4	1
葛生営業所	5	5	0
市民病院	187	48	139
あそヘルホス	50	11	39
派遣	17	14	3
合 計	1,286	756	530

*教育長を含まない。

(3) 市の施設利用状況

注) 数値は各施設の所管課調である。

基本的に「開館日数」「利用者数」という集計を行ったが、これになじまない施設については、表中又は備考欄に単位等を付記した。文化会館、公民館、図書館、文化会館、運動公園施設については別様式に掲載した。

区分	施設名	開館日数			利用者数			備考
		18	17	16	18	17	16	
ボランティア	総合ボランティアセンター	359	359	359	14,780	12,197	11,747	
人権	隣保館	245	246	243	2,355	2,718	2,368	
	田沼福祉コミュニティセンター	245	246	243	2,118	2,286	2,149	
	葛生隣保事業相談所	180	180	180	68	199	83	訪問相談を含む
消費生活	消費生活センター	246	245	244	1,146	1,227	2,053	相談件数
障害者福祉	障害者福祉の家(さつき作業所)	241	243	239	3,195	3,170	3,472	
	障害者南福祉の家(いきいき作業所)	243	242	240	1,136	912	953	
高齢者福祉	田之入老人福祉センター	288	287	282	34,818	35,162	33,359	
	茂呂山老人福祉センター	285	281	280	69,179	66,694	84,263	
	田沼老人福祉センター	292	292	266	25,091	21,034	17,215	
	遠原の里老人福祉センター	294	293	268	11,359	10,352	9,735	
	葛生あくと老人福祉センター	291	265	308	27,404	31,016	24,091	入浴施設利用者数
介護	介護老人保健施設あそヘルホス (長期入所者)	365	365	365	32,305	30,827	30,435	
	(短期入所者)	365	365	365	1,031	1,295	2,163	
	(通所リハビリ)	308	308	306	4,179	4,862	5,159	
	(介護通所リハビリ)	308	-	-	149	-	-	
医療	国民健康保険 野上診療所	180	140	242	1,917	1,828	2,240	
	" 新合診療所	167	176	241	3,246	3,617	5,256	
	" 飛駒診療所	248	214	254	6,856	6,993	6,630	
	" 常盤診療所	241	244	243	7,552	7,777	7,873	
	" 氷室診療所	231	197	231	5,306	5,784	5,873	
こどもの国・児童館	こどもの国	296	296	295	137,422	146,352	154,881	
	南児童館	322	322	322	23,320	24,014	26,166	
	東児童館	322	322	322	24,006	24,177	26,974	
	西児童館	322	322	322	19,333	19,304	20,465	
	田沼児童館	322	322	294	22,253	18,741	20,791	
こどもクラブ	中央こどもクラブ	281	282	282	50	49	47	
	植野こどもクラブ	281	282	282	71	73	84	
	界こどもクラブ	281	282	282	20	29	25	
	犬伏こどもクラブ	281	282	282	62	57	90	
	犬伏東こどもクラブ	281	282	-	53	37	-	H17.4.1開設
	城北こどもクラブ	281	282	282	104	118	111	

区 分	施 設 名	開館日数			利用者数			備 考	
		18	17	16	18	17	16		
こども クラブ	石塚こどもクラブ	281	282	282	47	41	45	H17.7.21開設	
	旗川こどもクラブ	281	282	282	17	16	14		
	赤見こどもクラブ	281	282	282	20	17	14		
	吾妻こどもクラブ	281	195	-	14	-	-		
	田沼こどもクラブ	281	282	291	59	51	42		
	吉水こどもクラブ	281	282	290	41	37	20		
	葛生こどもクラブ	281	282	-	10	8	-		H17.4.1開設
	葛生南こどもクラブ	22	-	-	-	-	-		H19.3.1プレオープン 4.1開設
農 業	下作原多目的集会所	17		47	195		585	地区管理 開館日は利用日数	
	飛駒3区多目的集会所	26		37	611		1,247	地区管理	
	三好生活改善センター	271		203	3,967		6,139		
	下彦間集落センター	135		97	2,320		2,031		
	田名網集落センター	73		156	1,088		2,266		
	上牧集落センター	70		75	1,453		1,415		
	下牧農村生活センター	78		90	1,705		2,050		
	秋山生活改善センター	37		55	764		1,105		
	飛駒地区活性化センター	43	-	-	454	-	-	H18.4.1供用開始	
観 光	道の駅どまんなかたぬま	315	315	315	1,401,200	1,285,300	1,166,000		
	観光物産会館	通年	通年	通年	586,219	576,608	590,000		
	みかも山観光物産会館	307	315	315	47,550	65,312	67,263		
	万葉自然公園かたくりの里(管理センター)	307	307	300	149,000	151,120	143,910	暦年データ	
	田沼温泉スタンド	365	361	361	1,879	1,706t	2,274 t	利用量(t)	
	蓬山ログビレッジ(コテージ)	319	309	315	2,728	3,515	3,234		
	蓬山ログビレッジ(よもぎの湯)	319	309	315	12,493	14,256	15,673		
	蓬山ログビレッジ(テニスコート)	319	309	315	1,980	1,566	1,496		
	蓬山ログビレッジ(バーベキュー広場)	319	309	315	9,886	10,101	11,184		
	根古屋森林公園(キャンプ場)	306	309	157	257	201	290	H16.11-H17.3臨時休園	
	根古屋森林公園(コテージ)	306	309	157	1,618	1,306	1,599	H16.11-H17.3臨時休園	
	根古屋森林公園(クラインガルテン)	通年	通年	通年	16	18	19		
	たぬまふるさと館	359	359	356	17,603	15,135	15,686		
	ウッドランド森沢	350	350	348	2,690	3,258	3,906		
	古代生活体験村	195	195	195	1,224	1,680	2,198	4~10月開設	
あきやま学寮	350	350	348	5,302	6,678	7,227			
体験館	350	350	348	4,083	5,364	5,934			
労 働	勤労青少年ホーム	253	257	253	8,597	8,825	7,751		
	共同高等職業訓練校	234	242	246	1,183	1,083	1,021		
	勤労者会館	245	244	247	23,559	24,384	25,504		

区分	施設名	開館日数			利用者数			備考
		18	17	16	18	17	16	
歴史・文化	郷土博物館	297	289	291	19,186	18,088	18,983	見学希望者がいる時のみ開館 第2、4日曜日のみ開館 その他臨時開館有 H18.2まで、名録記入分
	郷土資料保存田沼館	25	4	2	39	5	2	
	郷土資料保存三好館	26	25	26	205	67	150	
	葛生伝承館	279	288	91	5,877	6,821	3,199	
	葛生化石館	297	293	219	15,488	6,086	3,143	
	佐野市立吉澤記念美術館	282	270	280	8,425	8,042	8,549	
	人間国宝田村耕一陶芸館	350	352	142	6,963	6,700	4,667	
生学 涯習	大橋町西部集会所	143	133	131	1,267	1,495	1,387	利用回数・利用者数
	大橋町東部集会所	185	190	252	1,919	2,233	3,275	利用回数・利用者数
	赤見町山崎集会所	236	289	276	2,384	2,776	3,016	利用回数・利用者数
	免鳥町集会所	241	230	232	2,539	3,103	3,884	利用回数・利用者数
	並木町田中集会所	143	177	163	2,033	2,450	2,429	利用回数・利用者数
	小見町南小見集会所	123	111	76	1,652	1,384	1,196	利用回数・利用者数
	多田町集会所	187	218	204	3,452	4,077	4,282	利用回数・利用者数
	富士見町集会所	318	285	230	4,299	3,851	3,160	利用回数・利用者数
	青少年教育キャンプ場	184	184	184	2,826	4,165	5,533	延べ利用者
	作原野外活動施設	184	185	185	7,316	4,998	5,712	延べ利用者
スポーツ	佐野市営大橋町プール	40	33	34	1,900	2,614	2,749	
	佐野武道館	294	296	294	19,014	24,407	25,593	
	栄公園	-	-	-	234件	191件	204件	
	若宮球場	-	-	-	452件	557件	540件	
	田沼グリーンスポーツセンター	-	-	-	635件	659件	581件	
	田沼総合運動場	-	-	-	395件	321件	368件	
	田沼総合運動場プール	39	40	34	1,316	1,424	1,986	
	田沼西運動場	-	-	-	341件	236件	205件	
	アリーナたぬま	303	301	294	86,532	77,236	56,871	
	葛生武道館	309	309	-	161件	200件	160件	
	中運動公園	-	-	-	453件	459件	432件	
	中運動公園プール	40	38	37	4,041	4,809	4,282	
葛生農業者トレーニングセンター	309	309	-	180件	245件	71件		
保養所	レイクサイド佐野	331	331	331	8,174	7,276	6,317	
その他	万葉の里・城山記念館	307	304	304	10,975	12,245	12,674	

文化会館利用状況

年度・月別	総 数		大 ホ ー ル		小 ホ ー ル		会 議 室・和 室		展 示 室	
	利 用 のべ日数	入 場 者 数	利 用 のべ日数	入 場 者 数	利 用 のべ日数	入 場 者 数	利 用 のべ日数	入 場 者 数	利 用 のべ日数	入 場 者 数
14	1,221	160,597	163	86,107	87	13,307	721	27,263	250	33,920
15	1,186	139,409	117	58,193	157	24,963	745	28,364	167	27,889
16	1,256	158,346	160	92,267	136	20,940	799	21,417	161	23,722
17	1,150	130,242	138	74,395	134	18,229	707	16,433	171	21,185
18	1,045	133,575	152	84,135	96	16,971	654	16,941	143	15,528
平成18年4月	78	12,345	8	7,850	7	884	58	2,432	5	1,179
5	48	7,905	10	5,383	7	1,500	28	772	3	250
6	61	11,242	12	8,276	5	952	39	1,412	5	602
7	51	6,423	5	3,315	10	1,400	29	793	7	915
8	70	7,326	12	3,463	7	1,090	45	598	6	2,175
9	104	17,746	11	6,680	14	5,521	61	2,765	18	2,780
10	175	10,615	17	7,016	12	1,058	123	1,324	23	1,217
11	163	17,408	21	12,933	11	1,180	95	744	36	2,551
12	70	8,050	13	4,770	7	1,239	38	1,163	12	878
平成19年1月	103	11,903	16	6,118	6	525	63	2,794	18	2,466
2	70	8,707	12	6,470	6	1,027	46	1,095	6	115
3	52	13,905	15	11,861	4	595	29	1,049	4	400

文化会館調

図書館利用状況

施 設 名	開 館 日 数			入 館 者 数			貸 出 冊 数		
	18	17	16	18	17	16	18	16	15
市立図書館	278	253	276	184,680	158,137	173,680	263,831	232,653	239,451
市立田沼図書館	263	239	271	72,715	68,076	77,898	76,823	71,321	96,188
市立葛生図書館	287	276	293	26,607	21,026	21,530	24,288	22,269	17,910
計	828	768	840	284,002	247,239	273,108	364,942	326,243	353,549

注)貸出冊数の「17市立図書館」は移動図書館と巡回文庫を含む。

施 設 名	登 録 者 数			図 書 資 料			視 聴 覚 資 料		
	18	17	16	18	17	16	18	17	16
市立図書館		33,730	32,719	230,155	228,509	220,855	8,093	7,836	7,519
市立田沼図書館		12,470	11,839	107,388	102,704	113,239	1,722	2,412	2,397
市立葛生図書館		2,096	2,102	54,960	52,364	76,930	1,373	1,322	1,815
計	48,216	48,296	46,660	392,503	383,577	411,024	11,188	11,570	11,731

公民館利用状況

施設名	開館日数			利用件数			利用人員			1日平均利用人員		
	18	17	16	18	17	16	18	17	16	18	17	16
佐野市中央公民館 (佐野地区公民館)	359	359	359	2,521	2,625	2,410	40,989	43,166	48,548	114	120	135
植野地区公民館(コミュニティ)	359	359	359	2,220	2,236	2,146	32,290	38,038	39,102	90	106	109
界地区公民館	359	359	359	874	863	886	14,340	15,615	17,557	40	43	49
犬伏地区公民館	359	359	359	1,710	1,668	1,868	25,830	25,022	29,134	72	70	81
城北地区公民館	359	359	359	2,338	2,089	2,190	37,535	37,273	33,189	105	104	92
旗川地区公民館(コミュニティ)	359	359	359	1,227	1,227	1,170	21,146	24,761	23,392	59	69	65
吾妻地区公民館(コミュニティ)	359	359	359	568	569	627	9,408	12,736	11,957	26	35	33
赤見地区公民館(コミュニティ)	359	359	359	2,103	1,692	1,215	25,044	22,904	20,315	70	64	57
田沼中央公民館	359	359	359	1,458	1,195	760	39,882	35,527	21,878	111	99	61
田沼地区公民館	324	324	317	1,030	1,036	707	16,041	17,153	12,172	50	53	38
田沼南部地区公民館	364	364	359	192	190	137	2,795	4,491	3,868	8	12	11
葛生地区公民館	299	323	333	849	970	1,249	11,870	13,800	17,100	40	43	51
常盤地区公民館	299	298	293	474	475	525	7,851	11,404	10,282	26	38	35
氷室地区公民館	260	255	263	187	210	198	2,542	3,170	3,712	10	12	14
栃本地区公民館(コミュニティ)	365	365	365	172	149	153	3,229	3,489	3,059	9	10	8
田沼北部地区公民館(コミュニティ)	365	365	365	400	398	460	5,942	6,173	5,904	16	17	16
戸奈良地区公民館(コミュニティ)	365	365	365	191	217	224	3,130	3,332	4,835	9	9	13
山園地区コミュニティセンター	365	365	365	97	104	102	1,739	2,442	2,718	5	7	7
新吉水地区コミュニティセンター	365	365	6	382	344	6	6,340	6,942	143	17	19	4
会沢地区コミュニティセンター	355	275	-	1,085	383	-	7,927	7,133	-	22	26	-

注) 新吉水地区コミュニティセンターの開館は平成17年2月28日、会沢地区コミュニティセンターの開館は平成17年4月1日である。

あくとプラザの利用状況

年度・月別	総 数		大 ホ ー ル		小 ホ ー ル		ギャラリー		リハーサル室	
	利 用 のべ日数	入場者数	利 用 のべ日数	入場者数	利 用 のべ日数	入場者数	利 用 のべ日数	入場者数	利 用 のべ日数	入場者数
18	462	30,989	88	20,032	220	7,296	88	2,056	66	1,605
平成18年4月	26	1,293	2	720	17	424	5	122	2	27
5	33	6,503	6	5,520	16	763	5	130	6	90
6	25	902	4	380	15	355	4	87	2	80
7	33	2,427	4	1,430	21	707	5	130	3	160
8	34	1,058	4	140	15	436	8	324	7	158
9	41	2,139	11	1,370	14	260	7	159	9	350
10	51	4,005	12	2,639	23	1,043	9	170	7	153
11	58	3,624	13	2,255	25	834	13	355	7	180
12	38	3,038	11	2,233	14	565	6	125	7	115
平成19年1月	34	1,581	6	720	16	561	9	170	3	130
2	41	1,703	8	1,180	19	305	10	204	4	14
3	48	2,716	7	1,445	25	1,043	7	80	9	148

あくとプラザ調

運動公園の利用状況

年度・月別	運 動 公 園 陸 上 競 技 場		運 動 公 園 野 球 場		運 動 公 園 テニスコート		運 動 公 園 市民体育館		運 動 公 園 運 動 広 場		弓 道 場	
	日数	人員	日数	人員	日数	人員	日数	人員	日数	人員	日数	人員
14	305	44,595	128	12,744	280	16,581	305	34,483	63	9,173	291	1,853
15	305	39,968	211	13,866	305	19,531	305	46,909	305	12,813	305	3,394
16	302	38,500	206	16,753	302	20,020	302	43,090	302	15,942	302	2,889
17	301	42,234	210	15,740	301	16,687	301	37,973	301	8,582	301	3,769
18	302	40,646	211	14,418	302	16,090	302	36,023	302	9,092	302	4,463
平成18年4	26	2,926	26	1,012	26	1,595	26	3,211	26	830	26	348
5	25	2,935	25	2,590	25	2,423	25	4,313	25	1,500	25	362
6	25	3,007	25	1,265	25	1,338	25	3,360	25	985	25	567
7	26	3,649	26	1,377	26	1,742	26	3,644	26	926	26	460
8	27	2,995	27	1,351	27	1,107	27	2,204	27	635	27	431
9	26	7,009	26	2,348	26	2,043	26	3,412	26	1,610	26	510
10	26	5,451	26	2,188	26	1,730	26	3,093	26	1,240	26	371
11	24	3,050	24	677	24	998	24	2,995	24	560	24	365
12	24	4,187	2	1,010	24	656	24	1,756	24	-	24	225
平成19年1	24	922	-	-	24	862	24	2,112	24	-	24	292
2	24	1,135	-	-	24	781	24	3,174	24	73	24	201
3	25	3,380	4	600	25	815	25	2,749	25	733	25	331

運動公園管理事務所調

(4) 市の施設・学校一覧

名称	住 所	電話番号	備 考
市の施設			
佐野市役所庁舎			
本庁舎	高砂町1	24-5111	
田沼庁舎	田沼町974-1	61-1120	行政センター
葛生庁舎	葛生東1-11-10	86-3411	行政センター
支所			
赤見支所	赤見町3082	25-0511	
野上支所	白岩町486-1	67-1233	
新合支所	閑馬町361-1	65-0002	
飛駒支所	飛駒町1576-2	66-2002	
ごみ処理施設			
リサイクルプラザ	町谷町206-13	22-2654	
みかもクリーンセンター	町谷町206-13	23-8153	
葛生清掃センター	あくと町3360	86-4351	
人権関係施設			
隣保館	赤坂町958-18	22-7513	
田沼福祉コミュニティセンター	小見町123-2	62-7858	
葛生隣保事業相談所	富士見町6-21	85-2396	
保養所			
レイクサイド佐野	日光市中宮祠	0288-55-1221	61-1126 (市民保養所)
医療・保健関係施設			
佐野市民病院	田沼町1436	62-5111	
介護老人保健施設あそヘルホス	〃	62-4515	
国民健康保険野上診療所	白岩町361	67-1210	
国民健康保険新合診療所	閑馬町668	65-0700	
国民健康保険飛駒診療所	飛駒町1190	66-2013	
国民健康保険常盤診療所	仙波町77	85-3009	
国民健康保険氷室診療所	水木町892	87-0034	
保健センター	大橋町2042	24-5770	
田沼保健センター	戸奈良町1-1	61-1150	
葛生あくと保健センター	あくと町3084	86-4715	
こども関係施設			
伊勢山保育園	相生町207-1	22-1378	
赤坂保育園	赤坂町303-2	22-2412	
米山保育園	米山南町39	23-2620	
村上保育園	村上町314-1	23-0775	
高萩保育園	高萩町684-1	23-6674	
石塚保育園	石塚町568-82	25-2323	
赤見城保育園	赤見町3572	25-2221	
若宮保育園	若宮下町12-1	24-4040	
堀米保育園	堀米町990	24-4847	
大橋保育園	大橋町3195-8	24-7321	
田沼保育園	栃本町1469-1	62-0312	
吉水保育園	吉水駅前1-12-2	62-5877	
三好保育園	船越町2661-1	62-7041	
野上保育園	白岩町360-1	67-1517	
新合保育園	閑馬町513	65-0013	
くずう保育園	葛生東1-15-20	85-2119	
ときわ保育園	豊代町2134	85-3002	
こどもの国	堀米町579	21-1515	
南児童館	植下町440-1	23-2525	
東児童館	犬伏下町1765-1	21-1668	
西児童館	石塚町861	25-2452	
田沼児童館	栃本町2384-12	62-0878	
中央こどもクラブ	金屋仲町2428-2	22-0637	
植野こどもクラブ	植下町440-1	23-2525	南児童館内
界こどもクラブ	馬門町1408-1	22-7293	
犬伏こどもクラブ	犬伏下町1765-1	21-1668	東児童館内
犬伏東こどもクラブ	伊勢山町1426-7	24-9950	
城北こどもクラブ	堀米町1178-1	24-3608	
石塚こどもクラブ	石塚町861	25-2452	西児童館内
旗川こどもクラブ	並木町957-1	24-1322	旗川地区公民館内
赤見こどもクラブ	赤見町3082	25-3011	赤見地区公民館内
吾妻こどもクラブ	上羽田町1242	24-9980	
田沼こどもクラブ	栃本町2384-12	62-0878	田沼児童館内

名称	住 所	電話番号	備 考
吉水子どもクラブ	吉水町832	62-2062	吉水小学校敷地内
葛生子どもクラブ	葛生東1-15-20	86-4688	くずう保育園内
葛生南子どもクラブ	中町1110-1	86-3302	
福祉関係施設			
障害者福祉の家	堀米町149-2	22-8586	
障害者南福祉の家	赤坂町298-1	21-2660	
田之入老人福祉センター	田之入町834	22-3991	
茂呂山福祉センター	茂呂山町10-1	24-5500	
田沼老人福祉センター	戸奈良町1-1	61-1139	
遠原の里福祉センター	閑馬町515-3	65-7071	
葛生あくど福祉センター	あくど町3084	86-4715	あくど保健センター
いきいき元気館たぬま	田沼町90	62-4881	
ふれあい館梅の里	梅園町222	62-0385	
葛生清和荘	葛生西2-7-19	85-2079	
大橋高齢者生きがい工房	大橋町3211	24-8359	
田沼高齢者生きがい工房	田沼町1703	62-5544	
葛生あくど高齢者生きがい工房	あくど町3084	86-4714	
大橋シルバーワークプラザ	大橋町3211	24-8359	
田沼シルバーワークプラザ	戸室町689-1	62-5544	
赤坂デイサービスセンター	赤坂町303-2	23-3900	
デイサービスたのいり	田之入町834	22-3991	
植野デイサービスセンター	植下町448-4	24-6461	
犬伏デイサービスセンター	犬伏下町1765-1	24-5120	
石塚デイサービスセンター	石塚町862	25-3955	
遠原の里デイサービスセンター	閑馬町515-3	65-7072	
葛生あくどデイサービスセンター	あくど町3084	86-4380	
農業関係施設			
下作原多目的集会所	作原町210-2		
飛駒3区多目的集会所	飛駒町2412		
三好生活改善センター	戸室町1183	62-6024	
白岩生活改善センター	白岩町329-1	67-1251	
作原生活改善センター	作原町780-1	67-1153	
野上基幹集落センター	白岩町486-1	67-1233	
飛駒基幹集落センター	飛駒町1576-2	66-2002	
下彦間集落センター	下彦間町343-1	65-1253	
田名網集落センター	豊代町1158	86-4256	
上牧集落センター	牧町1940-4	86-4251	
下牧農村生活センター	牧町794-1	86-4211	
秋山生活改善センター	秋山町734	87-0250	
商工観光関係施設			
勤労青少年ホーム	大橋町2048-3	23-2398	
共同高等職業訓練校	大橋町2042-1	23-7109	
勤労者会館	浅沼町796	21-1830	
観光物産会館	金井上町2519	21-5111	
みかも山観光物産会館	黒袴町630-1	27-1255	
万葉自然公園かたくりの里(管理センター)	町谷町112-1	21-1187	
万葉の里・城山記念館	若松町504	23-0728	
温泉スタンド	小見町387-3		
唐沢山菖蒲園	栃本町1-3		
蓬山ログビレッジ(管理棟)	作原町1271	67-1139	
蓬萊山野外休憩施設	作原町2302-2		
須花坂公園	下彦間町1575-1		
根古屋森林公園(管理棟)	飛駒町2299	66-2939	
たぬまふるさと館	栃本町2237-1	62-8080	
道の駅どまんなかたぬま	吉水町366-2	61-0077	
ふれあい館	仙波町1818-3	85-4804	
農林漁家高齢者センター	仙波町2445-1	86-2918	
菜蟲館	柿平町473-1	87-0038	
ウッドランド森沢	秋山町787	87-0203	
古代生活体験村	秋山町771	87-0203	
あきやま学寮	秋山町721	87-0022	
体験館	秋山町723-1	87-0022	
教育・文化関係施設			
教育委員会	葛生東1-11-10	86-3412	
教育センター	葛生東1-11-10	86-3499	
第1学校給食センター	奈良瀬町311-12	22-0248	

名称	住 所	電話番号	備 考
第2学校給食センター	大橋町2100-20	23-4800	
第3学校給食センター	戸奈良町58-2	62-5871	
佐野市立図書館	大蔵町2977	22-1833	月曜休館、9:30～18:00
佐野市立田沼図書館	田沼町910-5	61-1136	月曜、第3日曜休館、9:00～17:00
佐野市立葛生図書館	葛生東1-11-15	86-3416	
中央公民館	金井上町2519	24-5771	
佐野地区公民館	〃	24-5771	
植野地区公民館(植野地区コミュニティーセンター)	寺中町2297-1	23-5421	
界地区公民館	馬門町1510-1	22-0400	
犬伏地区公民館	犬伏下町1798	23-8137	
城北地区公民館	堀米町1173	24-5772	
旗川地区公民館(旗川地区コミュニティーセンター)	並木町957-1	22-0074	
吾妻地区公民館(吾妻地区コミュニティーセンター)	村上町9	23-6903	
赤見地区公民館(赤見地区コミュニティーセンター)	赤見町3082	25-3014	
田沼中央公民館	戸奈良町1-1	61-1135	
田沼地区公民館	栃本町2384-3	61-1135	田沼中央公民館
田沼南部地区公民館(水見地区コミュニティーセンター)	小見町752	62-7955	田沼中央公民館
葛生地区公民館	葛生東1-11-15	86-3414	
常盤地区公民館	仙波町167	85-3657	
氷室地区公民館	水木町846	87-0004	
栃本地区公民館(コミュニティーセンター)	栃本町2047-5	61-1135	田沼中央公民館
田沼北部地区公民館(コミュニティーセンター)	多田町3776-3	61-1135	田沼中央公民館
戸奈良地区公民館(コミュニティーセンター)	戸奈良町970-1	61-1135	田沼中央公民館
山園地区コミュニティーセンター	山形町650-25	61-1135	田沼中央公民館
田沼旗川緑地会館	戸奈良町776-7	61-1135	田沼中央公民館
新吉水地区コミュニティーセンター	吉水駅前1-19-6	61-1135	田沼中央公民館
会沢地区コミュニティーセンター	会沢町681	85-2069	
大橋町西部集会所	大橋町1734	24-4933	
大橋町東部集会所	大橋町1093-2	24-3929	
赤見町山崎集会所	赤見町1758-1	25-2806	
免鳥町集会所	並木町1712-3	24-4572	
並木町田中集会所	並木町1259	24-3350	
小見町南小見集会所	小見町5-1	62-6188	
多田町集会所	多田町804-3	62-7278	
富士見町集会所	富士見町6-21	86-3192	
青少年教育キャンプ場	秋山町116-1	87-0327	
作原野外活動施設	作原町818	67-1256	
文化会館	浅沼町508-5	24-7211	
葛生あくとプラザ	あくと町3084	86-4715	
郷土博物館	大橋町2047	22-5111	
郷土資料保存田沼館	田沼町884	22-5111	郷土博物館
郷土資料保存三好館	岩崎町1325-1	22-5111	郷土博物館
吉澤記念美術館	葛生東1-14-30	86-2008	
葛生伝承館	葛生東1-11-26	84-3311	
葛生化石館	葛生東1-11-15	86-3332	
人間国宝田村耕一陶芸館	高砂町2794-1	22-0311	
総合ボランティアセンター	大橋町3211-5	20-5166	
水道局			
水道局	大橋町1165	22-1696	
田沼営業所	戸室町11-1	62-0419	
葛生営業所	葛生東1-10-3	85-2223	
体育施設			
佐野市営大橋町プール	大橋町2093	26-0065	スポーツ振興課
佐野武道館	堀米町167-1	21-0020	
栄公園	栄町15	26-0065	スポーツ振興課
運動公園	赤見町2130-2	25-0403	管理事務所
若宮球場	若宮下町19-2	26-0065	スポーツ振興課
田沼グリーンスポーツセンター	戸室町1592-2	62-8881	
田沼総合運動場	田沼町1600	26-0065	スポーツ振興課
田沼西運動場	閑馬町370	26-0065	スポーツ振興課
アリーナたぬま	戸奈良町21	61-1153	
葛生武道館	嘉多山町3623-1	26-0065	スポーツ振興課
中運動公園(管理棟)	中町345-1	26-0065	スポーツ振興課
葛生農業者トレーニングセンター	あくと町3092	26-0065	スポーツ振興課

名称	住 所	電話番号	備 考
関連施設			
佐野地区衛生施設組合			
佐野地区衛生センター	植下町2550	24-8424	
佐野斎場	菰川町578-1	21-1551	
葛生火葬場	あくと町3330	86-2820	
佐野地区広域消防組合			
佐野消防署消防本部	富岡町1391	22-4433	
佐野消防署北分署	多田町3091-6	62-4545	
佐野消防署西分署	石塚町985-1	25-0119	
社会福祉協議会			
総合福祉センター	本部 大橋町3212-27	22-8100	
文化福祉センター内	田沼支所 戸奈良町1-1	61-1139	
葛生あくと福祉センター内	葛生支所 あくと町3084	86-2940	
シルバー人材センター			
佐野市シルバー人材センター	大橋町3212-28	23-7765	
〃	田沼事業所 戸室町688-1	62-5544	
〃	葛生事業所 葛生東1-16-17	85-2581	
農業公社			
佐野市農業公社	金吹町2351	21-5489	
学校			
小学校			
佐野小学校	金屋下町10	23-0374	
天明小学校	大祝町2311	23-0237	
植野小学校	植上町1272	23-0711	
界小学校	馬門町1539	23-0819	
犬伏小学校	犬伏下町1983	23-0770	
犬伏東小学校	伊勢山町1534	24-2887	
城北小学校	堀米町1156	23-0319	
旗川小学校	並木町964	23-0178	
船津川小学校	船津川町6001	23-1328	
吾妻小学校	上羽田町1369-1	22-3992	
赤見小学校	赤見町3229	25-0704	
石塚小学校	石塚町1408-2	25-0314	
出流原小学校	出流原町1038-1	25-0324	
田沼小学校	田沼町603	62-0047	
吉水小学校	吉水町832	62-0142	
栃本小学校	栃本町1037	62-0152	
多田小学校	多田町988	62-0179	
戸奈良小学校	戸奈良町1140	62-0172	
三好小学校	岩崎町1341	62-1004	
野上小学校	長谷場町499	67-1011	
山形小学校	山形町649-2	65-0114	
閑馬小学校	閑馬町911	65-0024	
下彦間小学校	下彦間町500	65-0333	
飛駒小学校	飛駒町1497	66-2004	
葛生小学校	葛生西1-12-1	85-2040	
葛生南小学校	中町1104	85-2101	
常盤小学校	仙波町331-1	85-3016	
氷室小学校	水木町51	87-0030	
中学校			
城東中学校	若松町405	23-0448	
西中学校	大橋町2026	23-3381	
南中学校	植下町1205	23-0869	
北中学校	富岡町93	23-0961	
吾妻中学校	村上町30	22-3949	
赤見中学校	出流原町628-1	25-0804	
田沼東中学校	栃本町2287	62-3333	
田沼西中学校	戸室町156	62-3111	
葛生中学校	葛生西3-4-1	85-2169	
常盤中学校	豊代町2167	85-3020	
私立佐野日本大学中学校	石塚町2555	25-0111	
高等学校			
県立佐野高等学校	天神町761-1	23-0161	

名称	住 所	電話番号	備 考
県立佐野女子高等学校	金屋下町12	23-0239	
県立佐野松陽高等学校	出流原町643-5	25-1313	
県立田沼高等学校	栃本町300-1	62-3411	
私立佐野清澄高等学校	堀米町840	23-0841	
私立佐野日本大学高等学校	石塚町2555	25-0111	
私立青藍泰斗高等学校	葛生東2-8-3	86-2511	
短期大学			
私立佐野短期大学	高萩町973	21-1200	
国の施設			
法務省			
宇都宮地方法務局佐野出張所	堀米町611-3	22-0839	
財務省			
佐野税務署	若松町425	22-4366	
厚生労働省			
佐野公共職業安定所	天明町2553	22-6260	
国土交通省			
関東地方建設局渡良瀬川工事事務所早川田出張所	船津川町無番地	0276-72-3320	
関東運輸局栃木陸運支局佐野自動車検査登録事務所	下羽田町2001-7	21-3720	
渡良瀬川河川事務所佐野河川出張所	堀米町3971-10	21-6810	
公団			
日本道路公団佐野藤岡料金所	西浦町19-2	23-7937	
地域振興整備公団佐野都市開発事務所	高萩町54-1	21-3156	
公庫			
国民生活金融公庫佐野支店	亀井町2649-3	22-3011	
栃木県の施設			
安蘇庁舎			
佐野県税事務所	堀米町607	23-1411	
安足教育事務所	"	23-1471	
安足農業振興事務所	"	23-1455	
佐野林務事務所	"	23-1441	
佐野土木事務所	"	24-3111	
安蘇県民相談室	"	24-2603	
試験・研究機関			
栃木県県南技術支援センター	天神町950	22-0733	
農業試験場佐野原種農場	小中町166	22-4180	