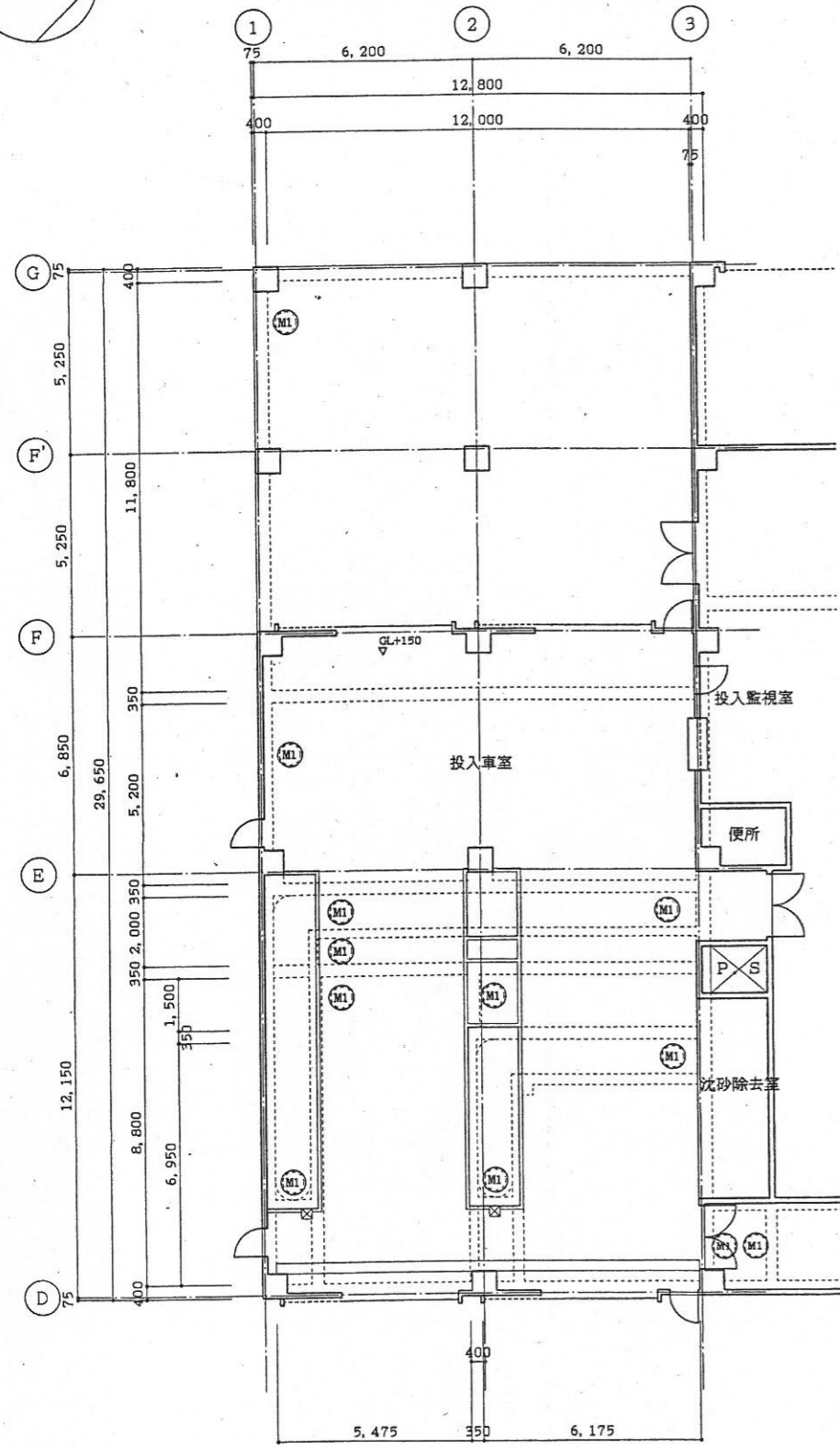
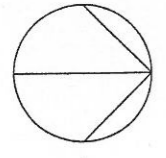
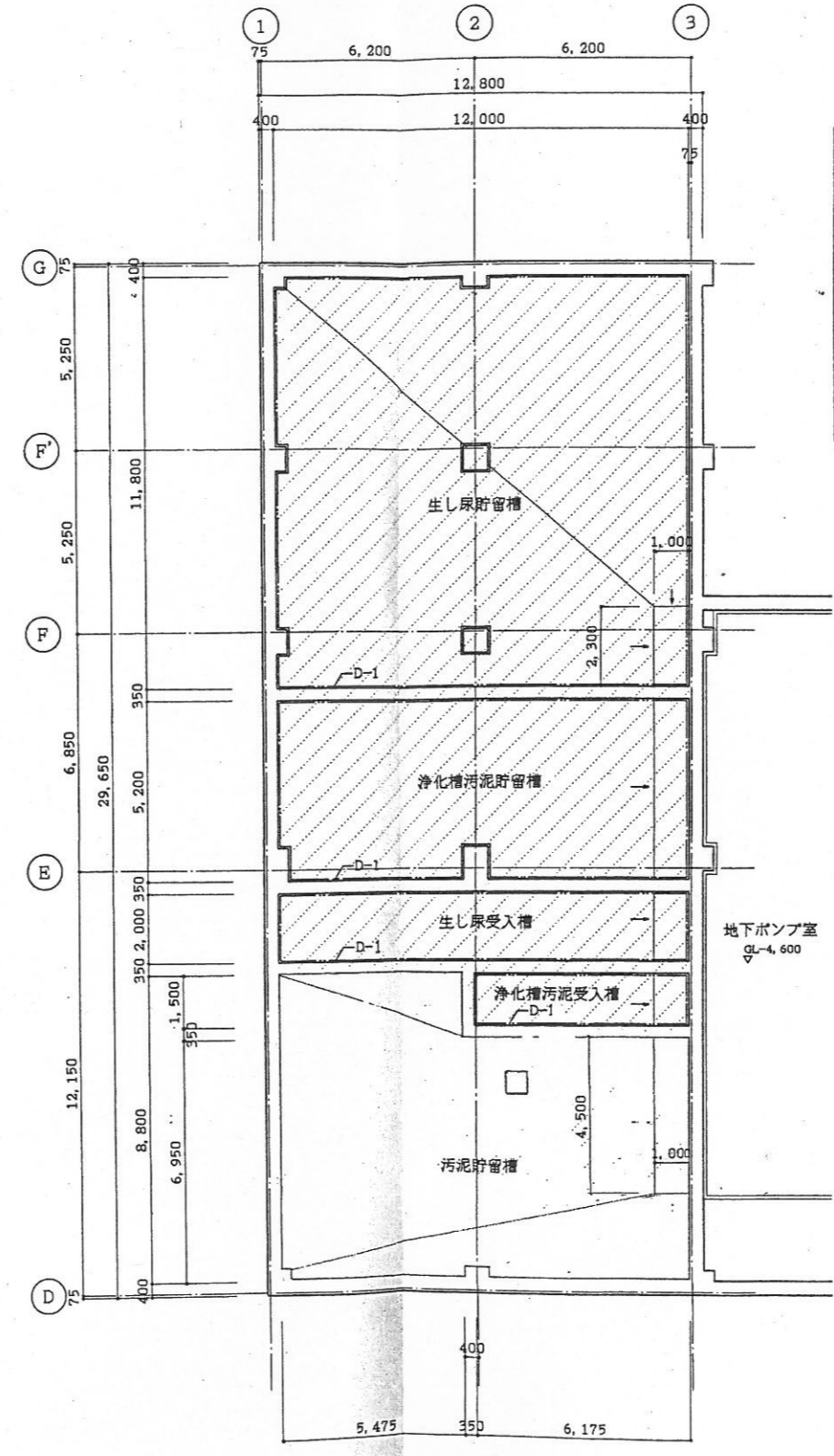


图 1 各水槽平面図



1階平面図 1/100

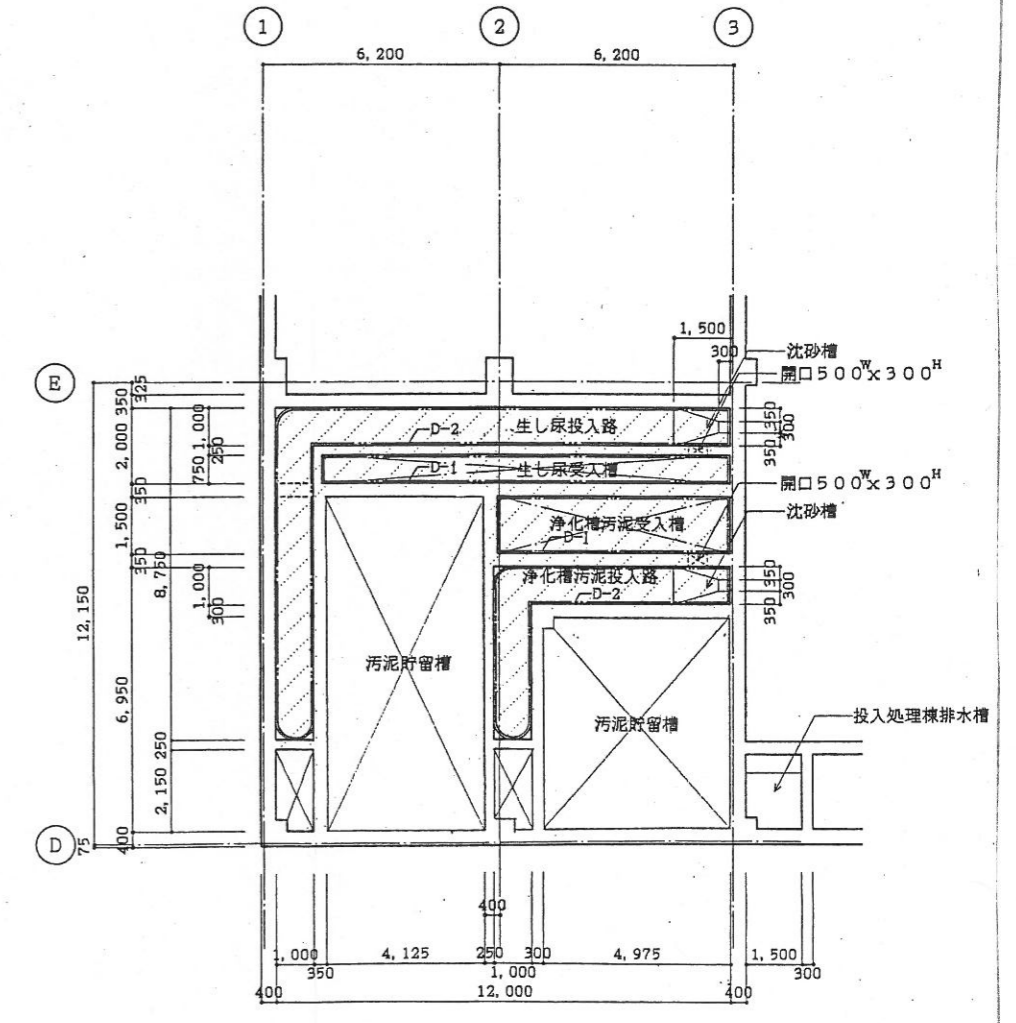
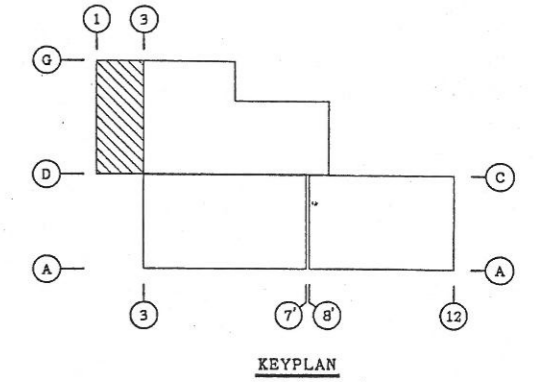
凡例
1. 図中 (M1) は、マンホール600φを示す



B1階平面図 1/100

水槽内防食塗装凡例

	防食塗装 (B-1) を示す
	防食塗装 (B-2) を示す
	防食塗装 (B-3) を示す
	防食塗装 (C) を示す
	防食塗装 (D-1) を示す
	防食塗装 (D-2) を示す



投入路平面図 1/100

注) 1. 図中 範囲は、平成11年度工事範囲を示す
2. 図中 範囲は、平成12年度工事範囲を示す
3. 図中、柱寸法は800角とする