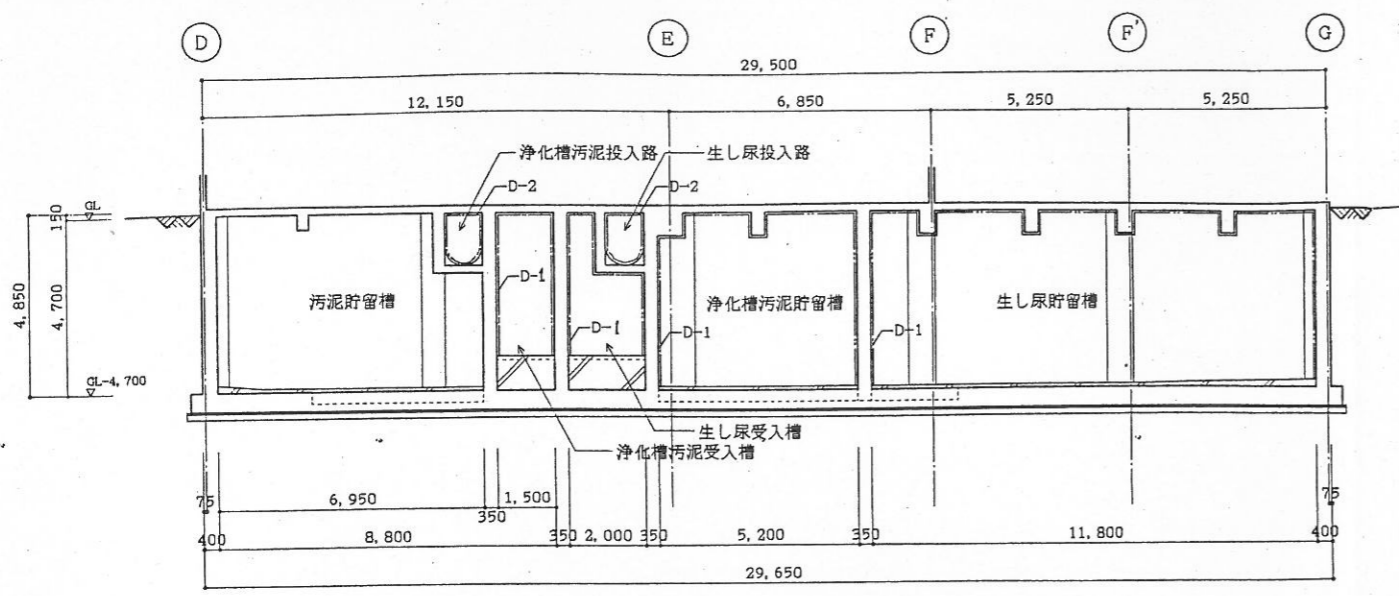


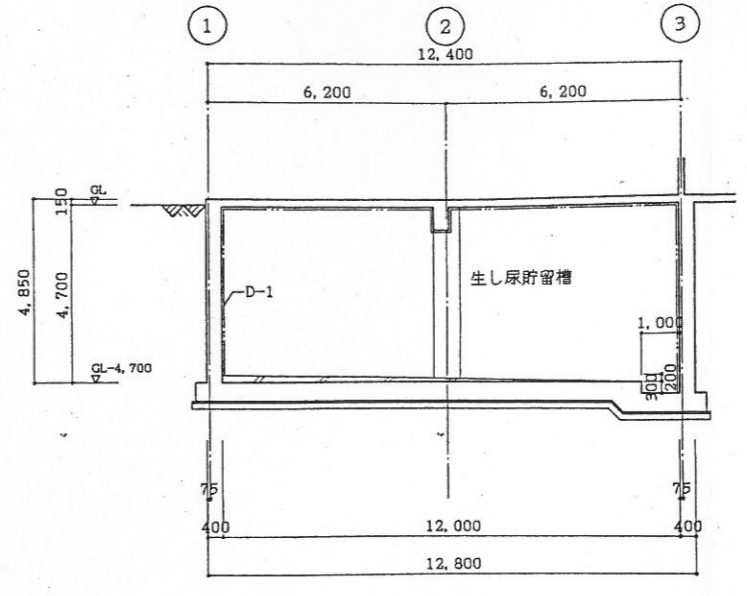
# 图 2 各水槽断面图

水槽内防食塗装凡例

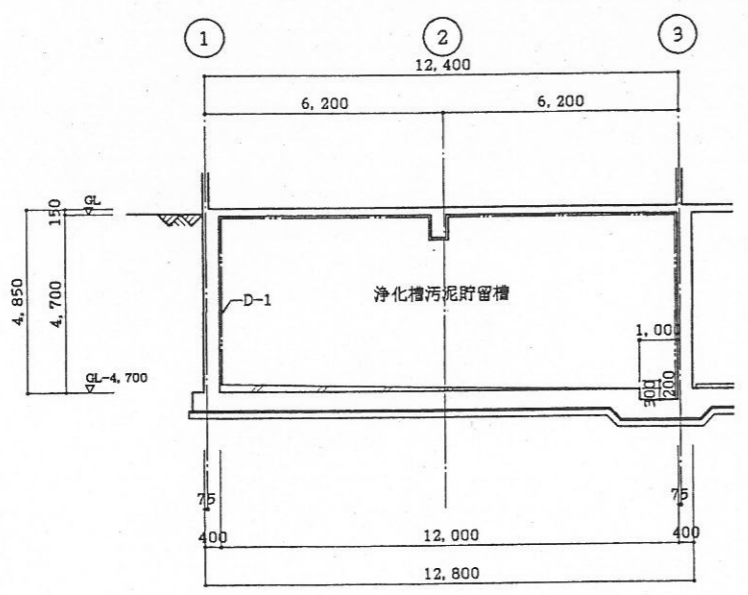
	防食塗装 (B)-1 を示す
	防食塗装 (B)-2 を示す
	防食塗装 (B)-3 を示す
	防食塗装 (C) を示す
	防食塗装 (D)-1 を示す
	防食塗装 (D)-2 を示す



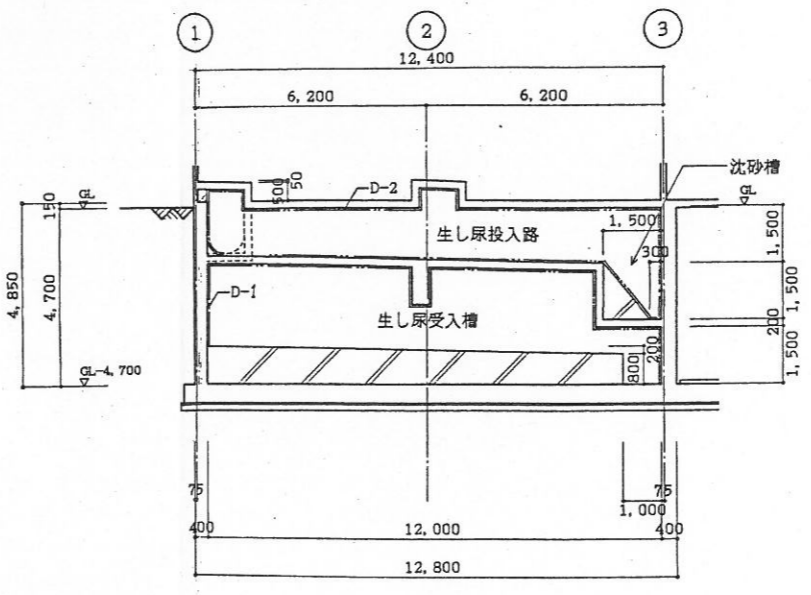
A - A 断面図 1/100



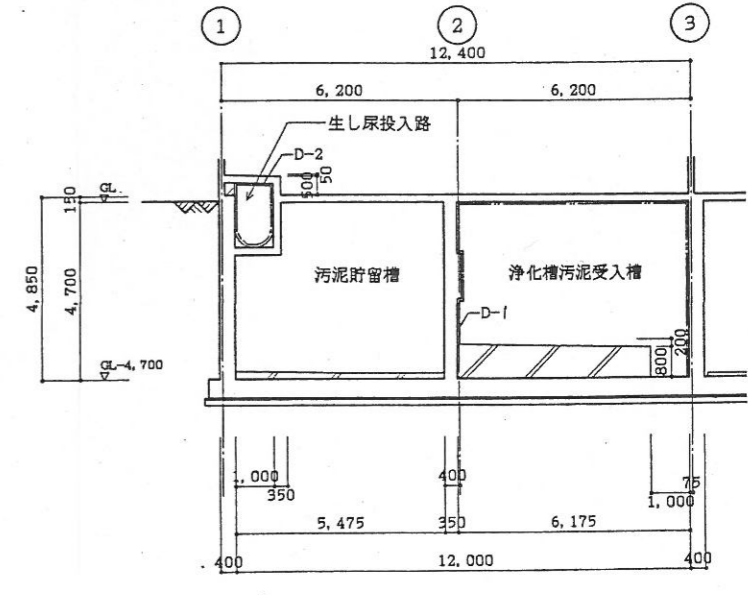
B - B 断面図 1/100



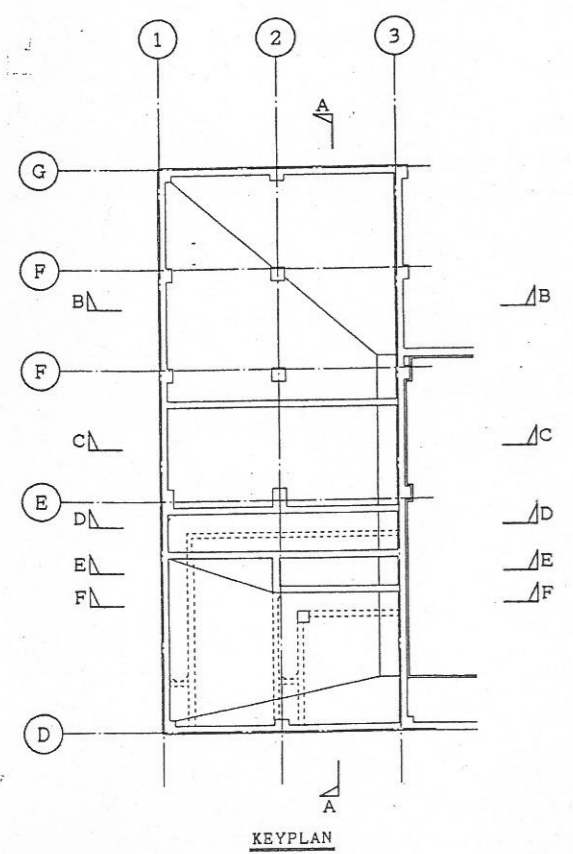
C - C 断面図 1/100



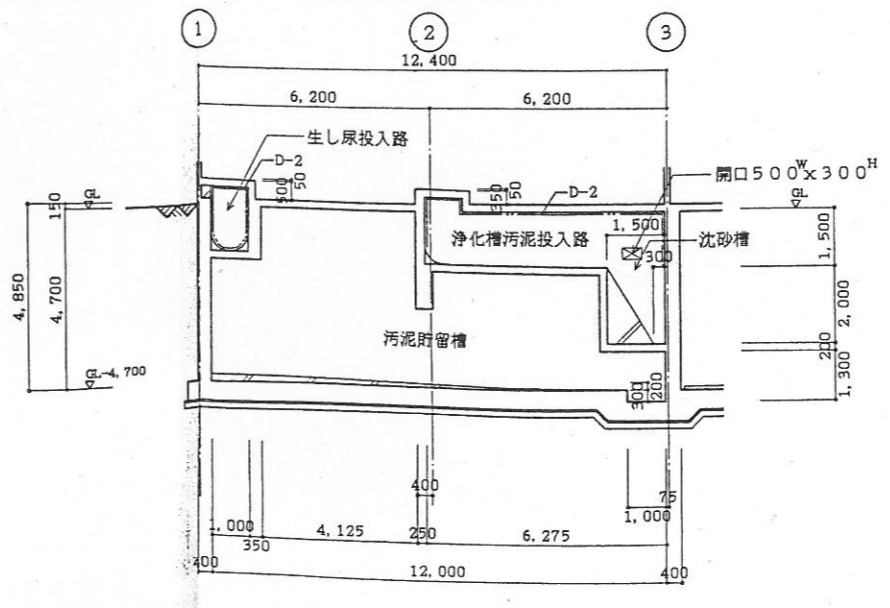
D - D 断面図 1/100



E - E 断面図 1/100



KEYPLAN



F - F 断面図 1/100